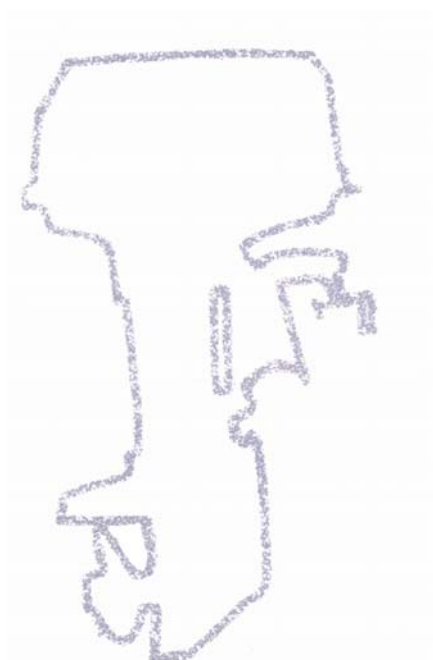


STAGIONE 2009-2010

SEA HORSE 2,5



DATI TECNICI

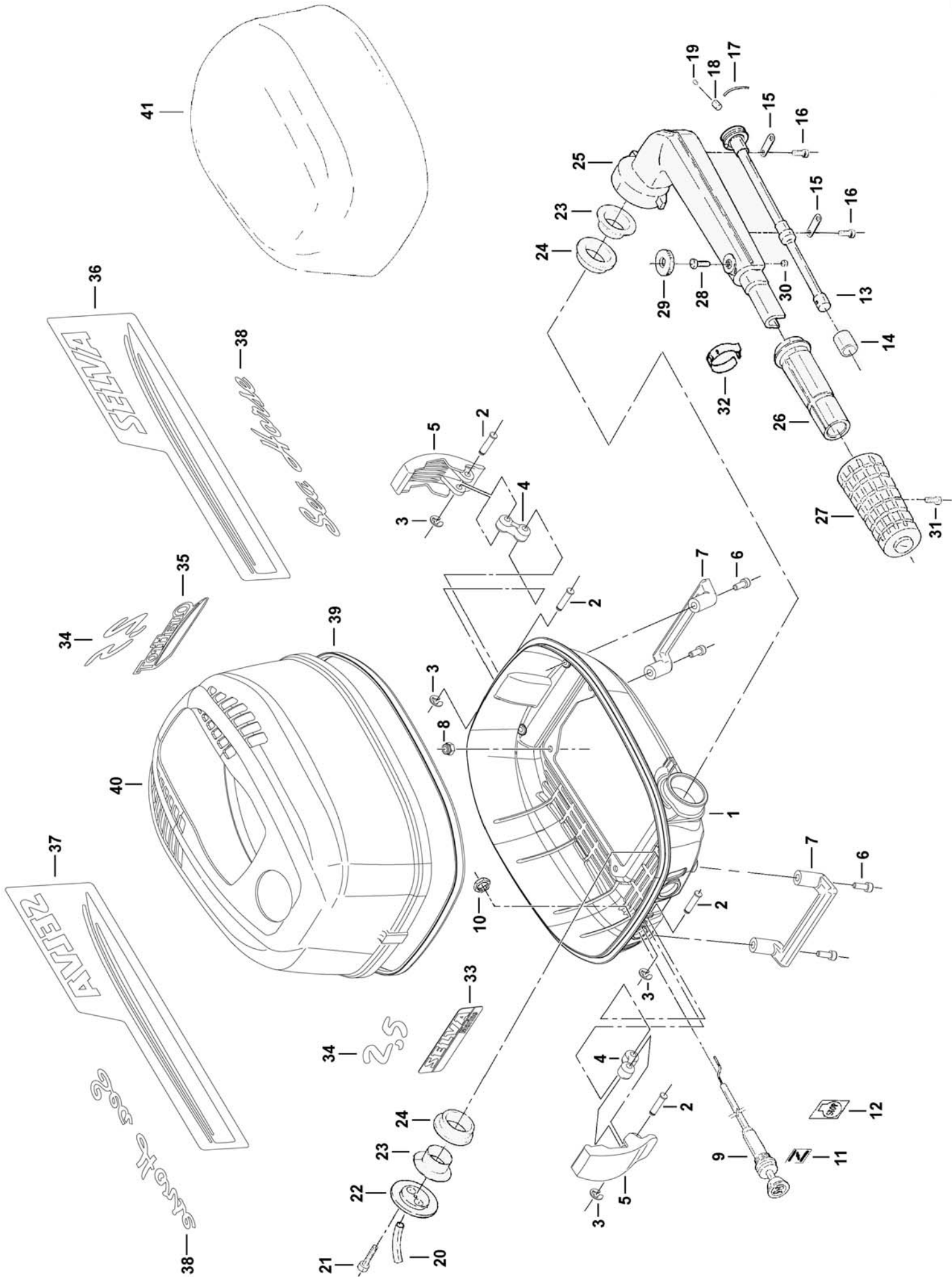
MODELLO	SEA HORSE - F55A
POTENZA	2,5 HP/1,8 Kw
REGIME MAX D'USO	6000
CILINDRATA c.c.	55
ALESAGGIO x CORSA	47x32
NUMERO CILINDRI	1
TIPO DI MOTORE	Ciclo Otto - Quattro tempi
CONSUMO MEDIO	0,7 litri/ora
CARBURANTE	Benzina verde
SERBATOIO BENZINA	Incorporato 1,4 lt
SERBATOIO OLIO	Incorporato 700 cc
TIPO DI OLIO	NMMA TC-W3 -- SAE J 1536 GRADE 3 (Olio per miscela 2 Tempi sintetico)
ACCENSIONE	elettronica
ANTICIPO	fisso
AVVIAMENTO	manuale con sistema "Easy Starter"
CANDELE	Champion : RZ7C - NGK : CMR 7H
SCARICO	subacqueo
RAFFREDDAMENTO	Blocco motore : ad aria Scarico-trasmissione : acqua a circolazione forzata tramite pompa
RAPPORTO RIDUZIONE DELL'ELICA	13/30
INVERTITORE DI MARCIA	rotazione del gambo di 360°
OLIO PIEDE CONSIGLIATO	"SELVA OUTBOARD MOTOR GEARBOX OIL" (API GL-5 SAE 80W/90)
QUANTITÀ OLIO PIEDE	95 cc. / 90 gr.
TIPO ELICA	antialghe a due pale
REGOLAZIONE ASSETTO	4 posizioni selezionabili tramite spina
SOSPENSIONI	ammortizzatori anulari antivibranti
ALTEZZA SPECCHI DI POPPA CONSIGLIATA (mm.)	gambo normale 380 - gambo lungo 510
PESO (Kg.) c.a.	gambo normale 15 - gambo lungo 15.5

La Selva S.P.A. si riserva il diritto di apportare modifiche di peso, costruzione, materiali e caratteristiche senza preavviso e senza, per questo incorrere nell'obbligo di modificare i motori precedentemente costruiti.

TECHNICAL DATA

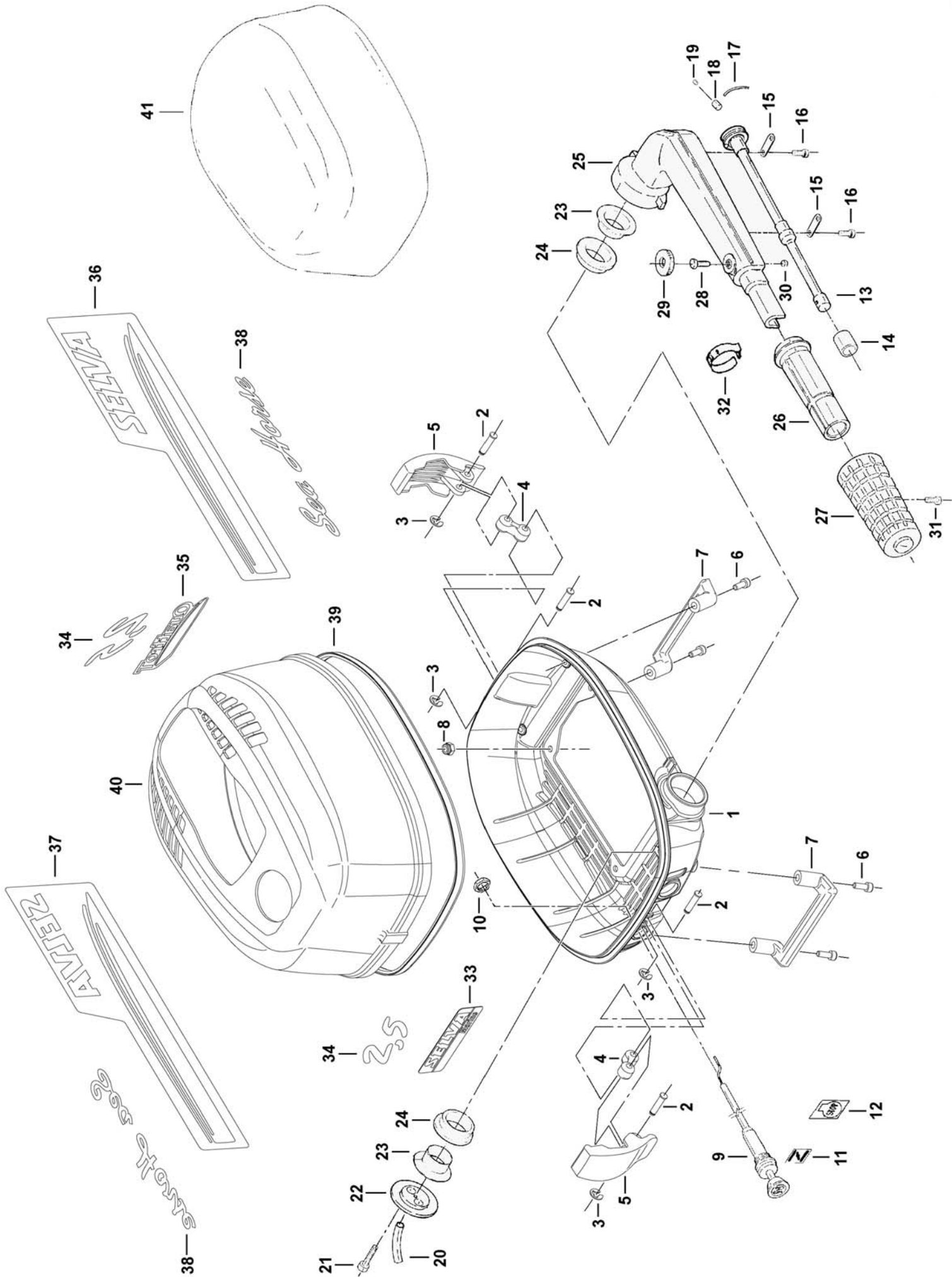
MODEL	SEA HORSE - F55A
POWER	2,5 HP / 1,8 Kw
FULL-THROTTLE OPERATING RANGE	6000
DISPLACEMENT (c.c.)	55
BORE x STROKE	47x32
NUMBER OF CYLINDERS	1
ENGINE TYPE	Cycle eight – four stroke
AVERAGE CONSUMPTION	0,7 litres/hour
FUEL	Unleaded gasoline
FUEL TANK	Incorporated lt. 1,4
OIL TANK	Incorporated cc. 700
RECOMMENDED OIL	NMMA TC-W3 – SAE J 1536 GRADE3 (Oil for mixture 2 strokes synthetic)
IGNITION	electronic
SPARK LEAD	fix
STARTING	Manual with "Easy starter" system
SPARK PLUGS	Champion: RZ7C - NGK: CMR 7H
EXHAUST	submarine
COOLING	Motor block : air Exhaust and trasmission : water cooling with forzed circulation by pump
GEAR RATIO	13/30
SHIFT CONTROLS	swivelling for 360°
GEARCASE OIL	"SELVA OUTBOARD MOTOR GEARBOX OIL" (API.GL-5 SAE 80W/90)
GEARCASE OIL QUANTITY	95cc./ 90 gr.
PROPELLER TYPE	Weedless 2 blades
TRIM METHOD	4 positions changeable with pin
SUSPENSIONS	vibration dampers
TRANSOM HEIGHT (mm.)	standard shaft 380 - long shaft 510
WEIGHT (Kg.)	standard shaft 15 - long shaft 15.5

SELVA S.p.A. reserves the right to make changes at any time, without notice, in weights, materials, constructions and features without incurring any obligation to equip same on models manufactured prior to date of such change.

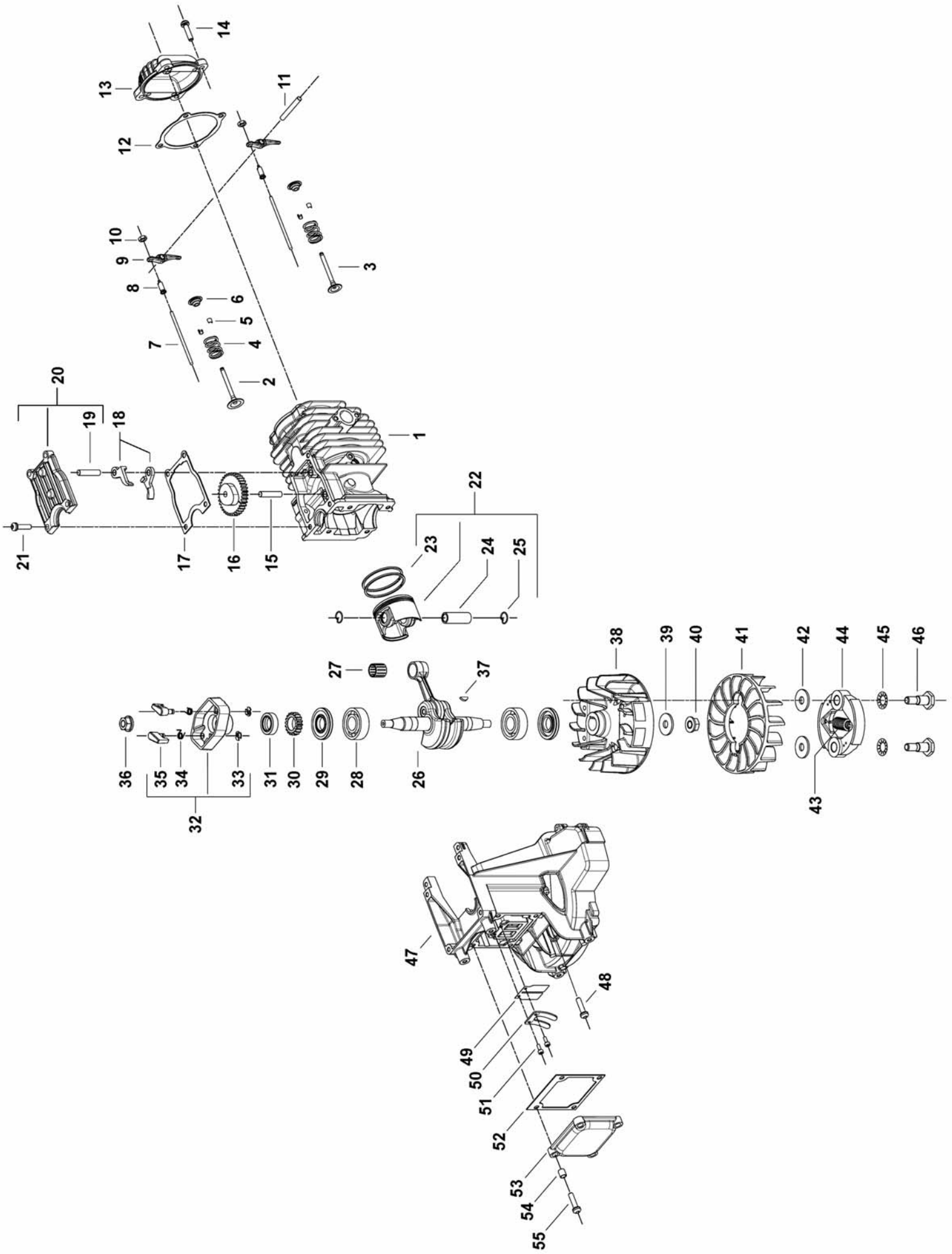


BACINELLA - CAPOTE / BASIN - HOOD

<i>Pos. Ref. No</i>	<i>N. Codice Part No</i>	<i>Q.tà Q.ty</i>	<i>Denominazione</i>	<i>Name of part</i>
1			Vedi gruppo	<i>Go to assemble</i>
2	7020950	4	Perno gancio capote	<i>Hook pin</i>
3	5570061	4	Anello seeger	<i>Seeger ring</i>
4	8025805	2	Snodo	<i>Nook joint</i>
5	8020245	2	Corpo gancio capote	<i>Hook body</i>
6	4015160	4	Vite M5x16 inox	<i>Screw M5x16 inox</i>
7	2065030	2	Impugnatura	<i>Hand grip</i>
8	5050011	4	Dado autobloccante M6 inox	<i>Self-locking nut M6 inox</i>
9			Vedi gruppo	<i>Go to assemble</i>
10	5030230	1	Dado	<i>Nut</i>
11	8092646	1	Decalco "Aria"	<i>"Air" decal</i>
12	8092642	1	Decalco "Stop"	<i>"Stop" decal</i>
13	8015290	1	Alberino con puleggia	<i>Throttle lever</i>
14	8030040	1	Bussola	<i>Bushing</i>
15	9005030	2	Piastrina fissaggio alberino	<i>Plate , throttle lever</i>
16	4505020	4	Vite autofilettante	<i>Selftapping screw</i>
17	1599045	1	Filo comando acceleratore	<i>Throttle cable</i>
18	7030730	1	Nottolino	<i>Wiper</i>
19	4080021	1	Grano M4 inox	<i>Grub screw M4 inox</i>
20	8565500	1	Guaina filo acceleratore	<i>Sleve , throttle cable</i>
21	4005070	2	Vite M6x20 inox	<i>Screw M6x20 inox</i>
22	2065055	1	Flangia maniglione	<i>Handle flange</i>
23	8030030	2	Bussola snodo maniglione	<i>Bushing , steering handle</i>
24	8045020	2	Ammortizzatore maniglione	<i>Shock absorber , steering handle</i>
25	2065040	1	Corpo maniglione	<i>Steering handle</i>
26	8020040	1	Anima manopola	<i>Steering handle , inner</i>
27	8020051	1	Manopola	<i>Grip</i>
28	4005060	1	Vite M6x12 inox	<i>Screw M6x12 inox</i>
29	8020060	1	Pomello su vite frizione	<i>Knob , friction</i>
30	9005020	1	Pastiglia frizione	<i>Friction pad</i>
31	4040041	1	Vite M5x16 inox	<i>Screw M5x16 inox</i>
32	8090355	1	Decalco "Acceleratore"	<i>"Accelerator" decal</i>
33	8092605	1	Decalco "Selva Marine"	<i>"Selva Marine" decal</i>
34	8091878	2	Decalco "2,5"	<i>"2,5" decal</i>
35	8092684	1	Decalco "QuattroT"	<i>"QuattroT" decal</i>
36	8091973	1	Decalco laterale sinistro	<i>Decal , left side</i>
37	8091993	1	Decalco laterale destro	<i>Decal , right side</i>
38	8093025	2	Decalco "Sea Horse"	<i>"Sea Horse" decal</i>
39	8010200	1	Guarnizione bacinella-capote	<i>Seal , engine cover</i>
40			Vedi gruppo	<i>Go to assemble</i>
41	9570005	1	Capottina in tela	<i>Linen canopy</i>



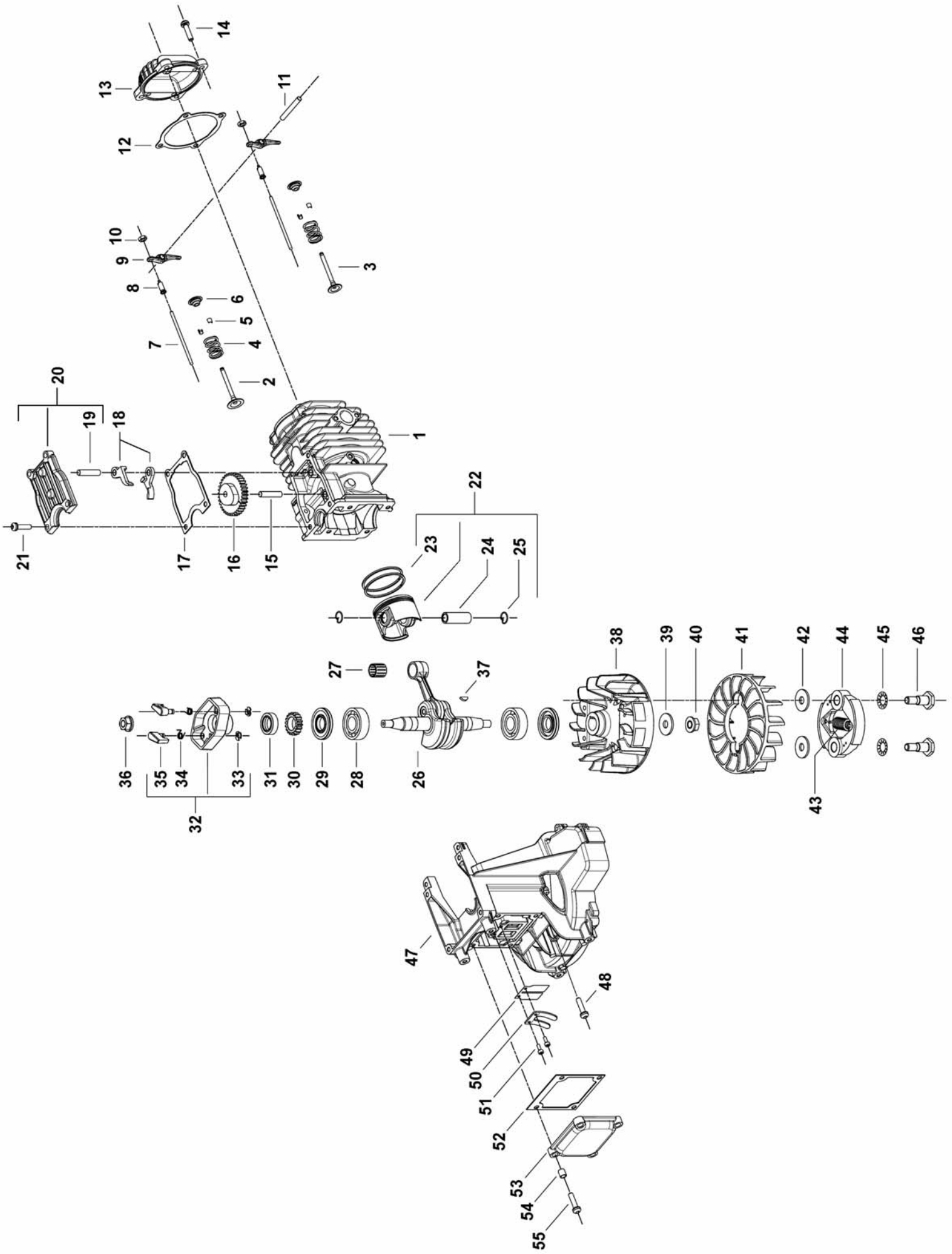
Pos. Ref. No	N. Codice Part No	Q.tà Q.ty	Denominazione	Name of part
			GRUPPI	ASSEMBLIES
1	1542395	1	Bacinella completa (Pos. 1+2+3+4+5+6+7+11+12)	Lower engine cover assy (Pos. 1+2+3+4+5+6+7+11+12)
9	1599185	1	Comando aria	Choke drive
40	1504700	1	Capote completa "Sea Horse 2,5HP" (Pos. da 33 a 40)	Complete engine cover "Sea Horse 2,5HP" (Pos. from 33 to 40)
	1534265	1	Serie decalco capote "Sea Horse 2,5HP" (Pos. da 33 a 38)	Decal set, engine cover "Sea Horse 2,5HP" (Pos. from 33 to 38)
	1539190	1	Maniglione completo (Pos. da 13 a 32)	Steering handle assy (Pos. from 13 to 32)



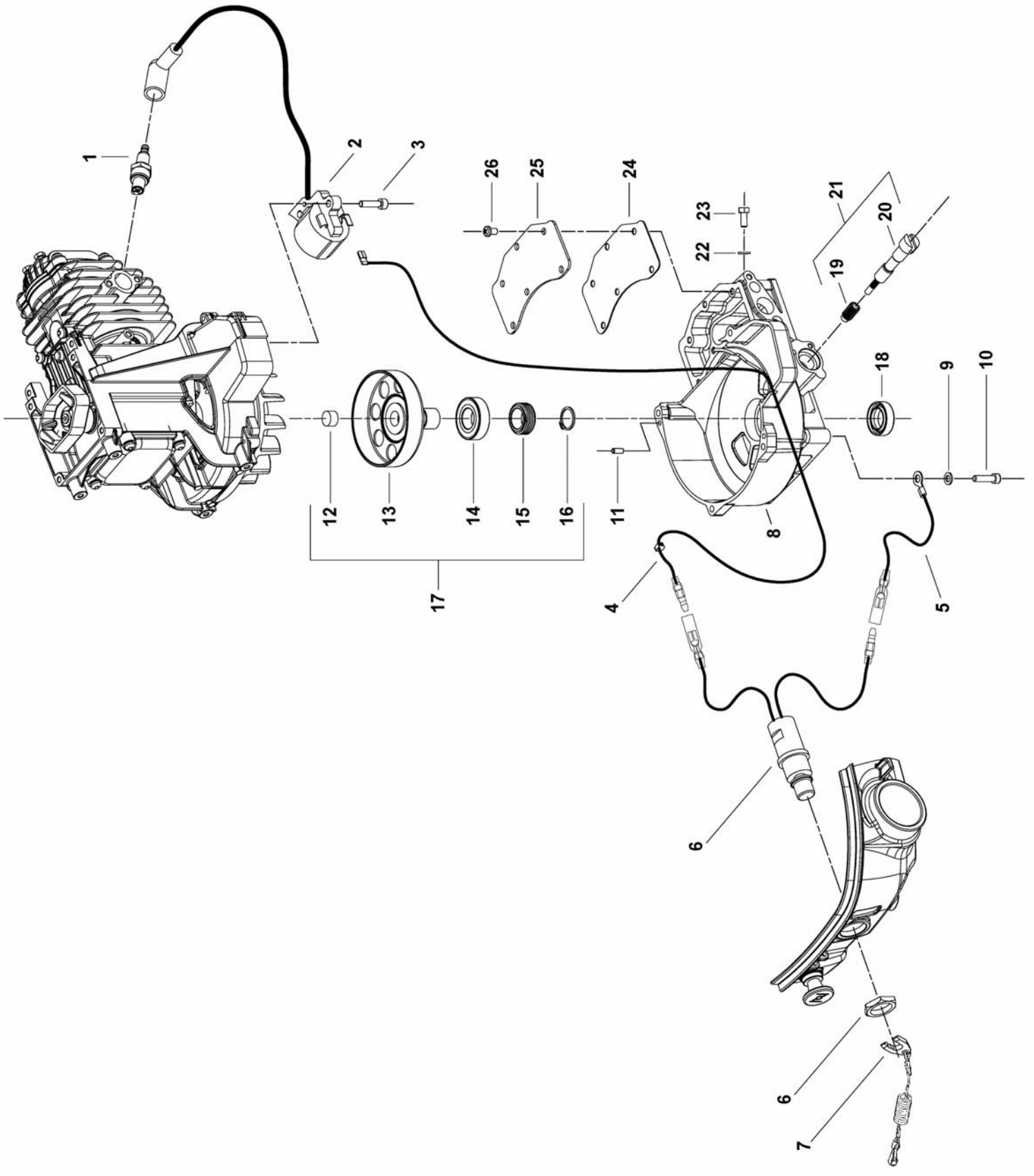
CILINDRO – FRIZIONE – CARTER

CYLINDER – CLUTCH – CRANKCASE

Pos. Ref. No	N. Codice Part No	Q.tà Q.ty	Denominazione	Name of part
1	Q243612	1	Cilindro	<i>Cylinder</i>
2	Q243534	1	Valvola di aspirazione	<i>Intake valve</i>
3	Q242207	1	Valvola di scarico	<i>Exhaust valve</i>
4	Q243259	2	Molla	<i>Spring</i>
5	Q242467	4	Semiconi ritegno valvola	<i>Valve cotter</i>
6	Q242429	2	Piattello molla per semiconi	<i>Valve spring retainer</i>
7	Q243243	2	Astina distribuzione	<i>Rocker rod</i>
8	Q243242	2	Vite registro	<i>Setting screw</i>
9	Q243241	2	Bilanciere	<i>Valve rocker</i>
10	Q242508	2	Dado	<i>Nut</i>
11	Q242428	1	Spina Ø5x40	<i>Pin Ø5x40</i>
12	Q242232	1	Guarnizione coperchio valvole	<i>Engine cover gasket</i>
13	Q242591	1	Coperchio valvole	<i>Valve cover</i>
14	Q243520	4	Vite M5x20	<i>Screw M5x20</i>
15	Q244013	1	Spina Ø6x28	<i>Pin Ø6x28</i>
16	Q242178	1	Ingranaggio	<i>Gear</i>
17	Q242230	1	Guarnizione coperchio distribuzione	<i>Gasket</i>
18	Q242179	2	Bilanciere camma	<i>Valve Rocker</i>
19	Q244013	1	Spina Ø6x28	<i>Pin Ø6x28</i>
20	Q244014	1	Coperchio distribuzione completo	<i>Complete cover</i>
21	Q243520	4	Vite M5x20	<i>Screw M5x20 w.washer</i>
22	Q249162	1	Kit pistone	<i>Piston kit</i>
23	Q227544	2	Segmento	<i>Piston ring</i>
24	Q227344	1	Spinotto	<i>Piston pin</i>
25	Q229544	2	Anellino di fermo spinotto	<i>Retaining ring</i>
26	Q243600	1	Assieme albero motore	<i>Crankshaft assembly</i>
27	Q227335	1	Gabbia per piede di biella	<i>Needle bearing</i>
28	Q227541	2	Cuscinetto	<i>Bearing</i>
29	Q243174	2	Guarnizione albero	<i>Crankshaft gasket</i>
30	Q242213	1	Ingranaggio conduttore	<i>Gear</i>
31	Q242223	1	Guarnizione 15/24-7	<i>Seal 15/24-7</i>
32	Q242800	1	Assieme rotore starter	<i>Starter pawl assembly</i>
33	Q111088	2	Seeger	<i>Snap ring</i>
34	Q241782	2	Molla	<i>Spring</i>
35	Q241781	2	Saltarello	<i>Ratchet</i>
36	Q235218	1	Dado M8	<i>Nut M8</i>
37	Q227631	1	Chiavetta	<i>Key</i>
38	Q244037	1	Volano	<i>Flywheel</i>
39	Q243892	1	Rondella	<i>Washer</i>
40	Q227762	1	Dado M8	<i>Nut M8</i>
41	Q243691	1	Ventola	<i>Fan</i>
42	Q243892	2	Rondella	<i>Washer</i>
43	Q243713	1	Molla frizione in inox	<i>Inox clutch spring</i>
44	Q243890	2	Scarpetta frizione	<i>Clutch shoe</i>
45	Q243891	2	Rondella elastica	<i>Elastic washer</i>
46	Q243888	2	Perno frizione	<i>Clutch pin</i>
47	Q243545	1	Carter	<i>Crankcase</i>
48	Q227565	4	Vite M5x25	<i>Screw M5x25</i>
49	Q242215	1	Lamella mandata	<i>Blade</i>

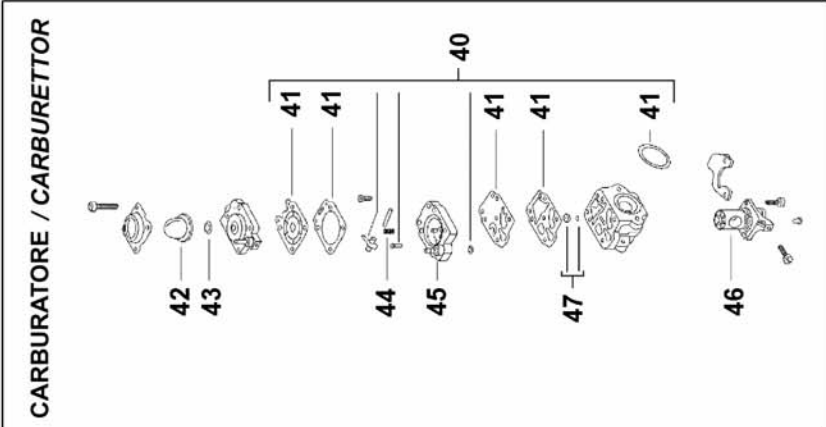
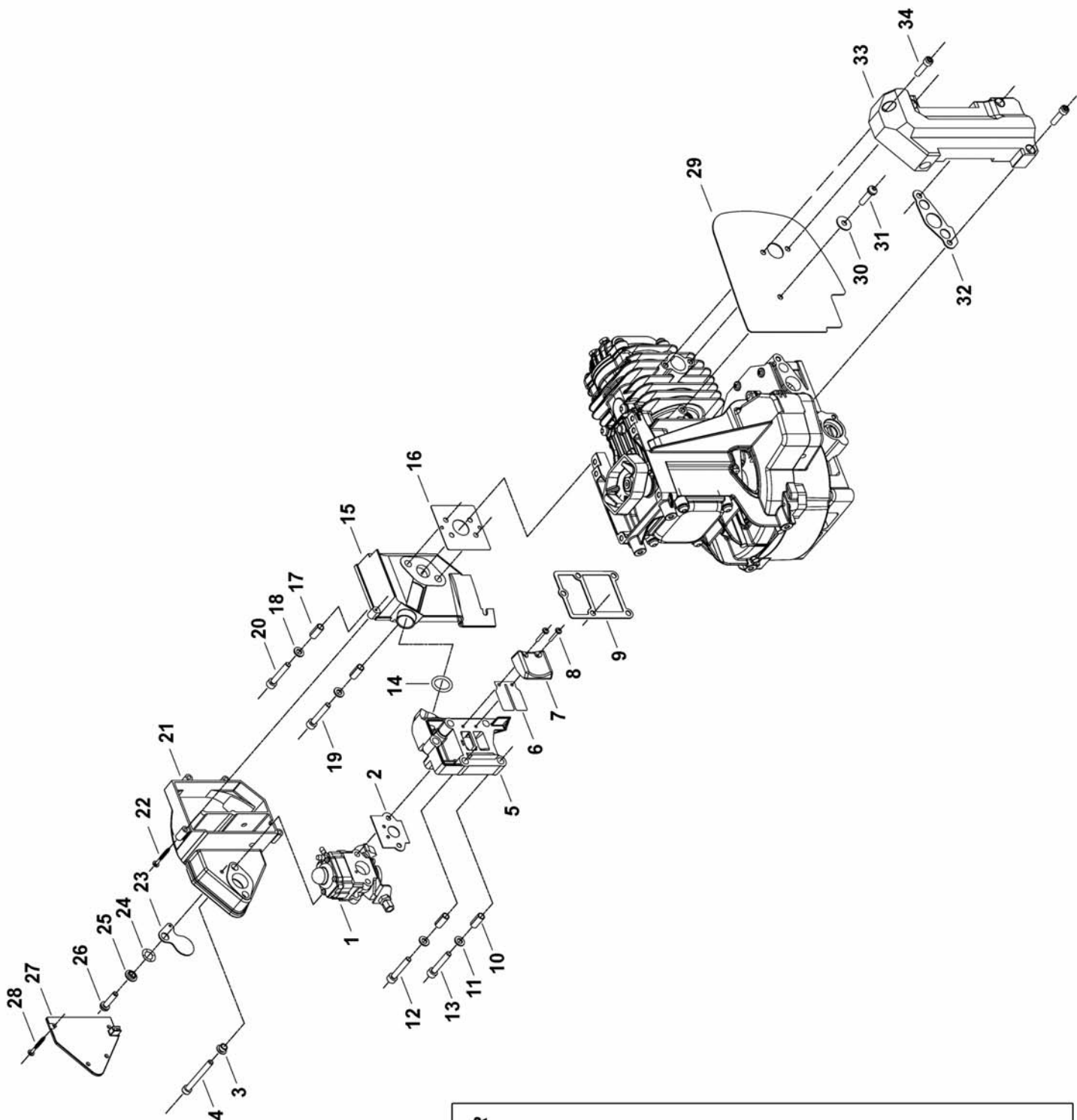


Pos. Ref. No	N. Codice Part No	Q.tà Q.ty	Denominazione	Name of part
50	Q242216	1	Stopper lamella mandata	<i>Plate</i>
51	Q236531	2	Vite M3x8	<i>Screw M3x8</i>
52	Q242231	1	Guarnizione	<i>Gasket</i>
53	Q242177	1	Coperchio	<i>Cover</i>
54	Q242477	4	Boccola	<i>Bushing</i>
55	Q243520	4	Vite M5x20	<i>Screw M5x20 w.washer</i>
			GRUPPI	ASSEMBLIES
	Q243615		Cilindro completo (Pos. da 1 a 6)	<i>Complete cylinder (Pos. from 1 to 6)</i>
	Q243616		Bilanciere valvola completo (Pos. da 8 a 10)	<i>Complete valve rocker (Pos. from 8 to 10)</i>
	Q243599		Albero motore completo (Pos. da 22 a 31)	<i>Complete crankshaft (Pos. from 22 to 31)</i>
	Q243971		Assieme frizione (Pos. da 42 a 46)	<i>Clutch assembly (Pos. from 42 to 46)</i>
	Q243610		Assieme carter (Pos. 47+49+50+51)	<i>Complete crankcase (Pos. 47+49+50+51)</i>



FLANGIA / FLANGE

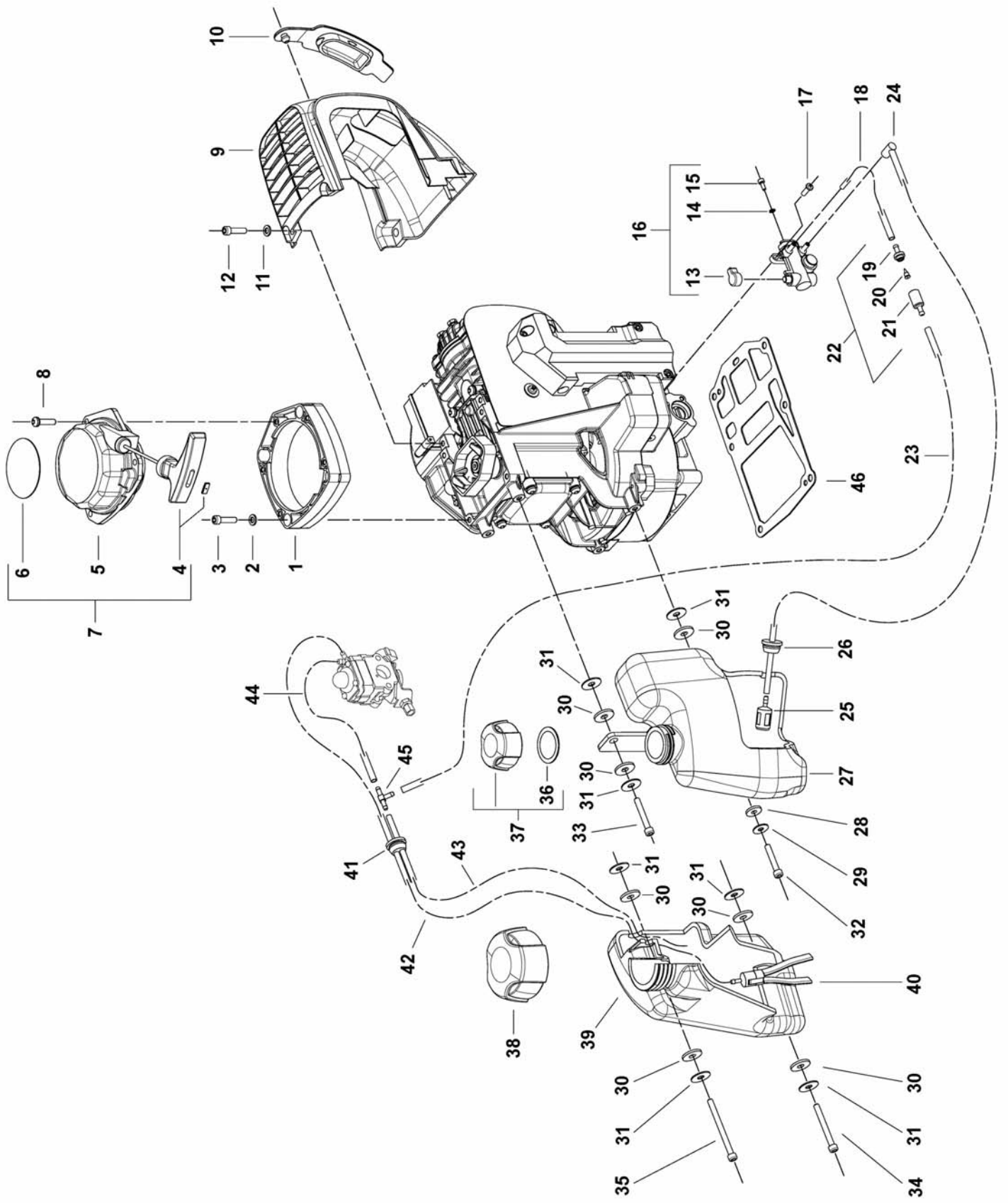
Pos. Ref. No	N. Codice Part No	Q.tà Q.ty	Denominazione	Name of part
1	Q243546	1	Candela	<i>Spark plug</i>
2	Q242444	1	Bobina	<i>Ignition coil</i>
3	Q243520	2	Vite M5x20	<i>Screw M5x20 w.washer</i>
4	8535605	1	Cavo di stop	<i>Wire , stop</i>
5	8535600	1	Cavo di massa	<i>Wire , ground</i>
6			Vedi gruppo	<i>Go to assembly</i>
7			Vedi gruppo	<i>Go to assembly</i>
8	2100045	1	Flangia	<i>Flange</i>
9	5505070	4	Rondella M5 inox	<i>Washer M5 inox</i>
10	4015511	4	Vite M5x20 inox	<i>Screw M5x20 inox</i>
11	5560050	2	Spina Ø4x10 inox	<i>Pin Ø4x10 inox</i>
12	7050120	1	Tappo	<i>Plug</i>
13	2600010	1	Campana frizione	<i>Clutch housing</i>
14	3005340	1	Cuscinetto 17x35x10	<i>Bearing 17x35x10</i>
15	6011040	1	Vite senza fine	<i>Worm</i>
16	5570415	1	Seeger A17 inox	<i>Seeger A17 inox</i>
17			Vedi gruppo	<i>Go to assembly</i>
18	3565080	1	Anello di tenuta 17x28x7	<i>Seal ring 17x28x7</i>
19	6011540	1	Ingranaggio pompa miscelatore olio	<i>Gear , mixer oil pump</i>
20	6540550	1	Albero pompa miscelatore olio	<i>Shaft , mixer oil pump</i>
21			Vedi gruppo	<i>Go to assembly</i>
22	5505070	1	Rondella M5 inox	<i>Washer M5 inox</i>
23	4005091	1	Vite M5x12 inox	<i>Screw M5x12</i>
24	3535140	1	Guarnizione coperchio flangia	<i>Cover flange , gasket</i>
25	9005635	1	Coperchio flangia	<i>Cover flange</i>
26	4045040	6	Vite M5x8 inox	<i>Screw M5x8 inox</i>
			GRUPPI	ASSEMBLIES
6	1574055	1	Stacco di sicurezza	<i>Emergency cut-off</i>
7	1574020	1	Cordino	<i>Replacement lanyard</i>
17	1600015	1	Campana frizione completa	<i>Complete clutch housing</i>
21	1600005	1	Albero pompa miscelatore olio completo	<i>Complete shaft , mixer oil pump</i>



ASPIRAZIONE E SCARICO

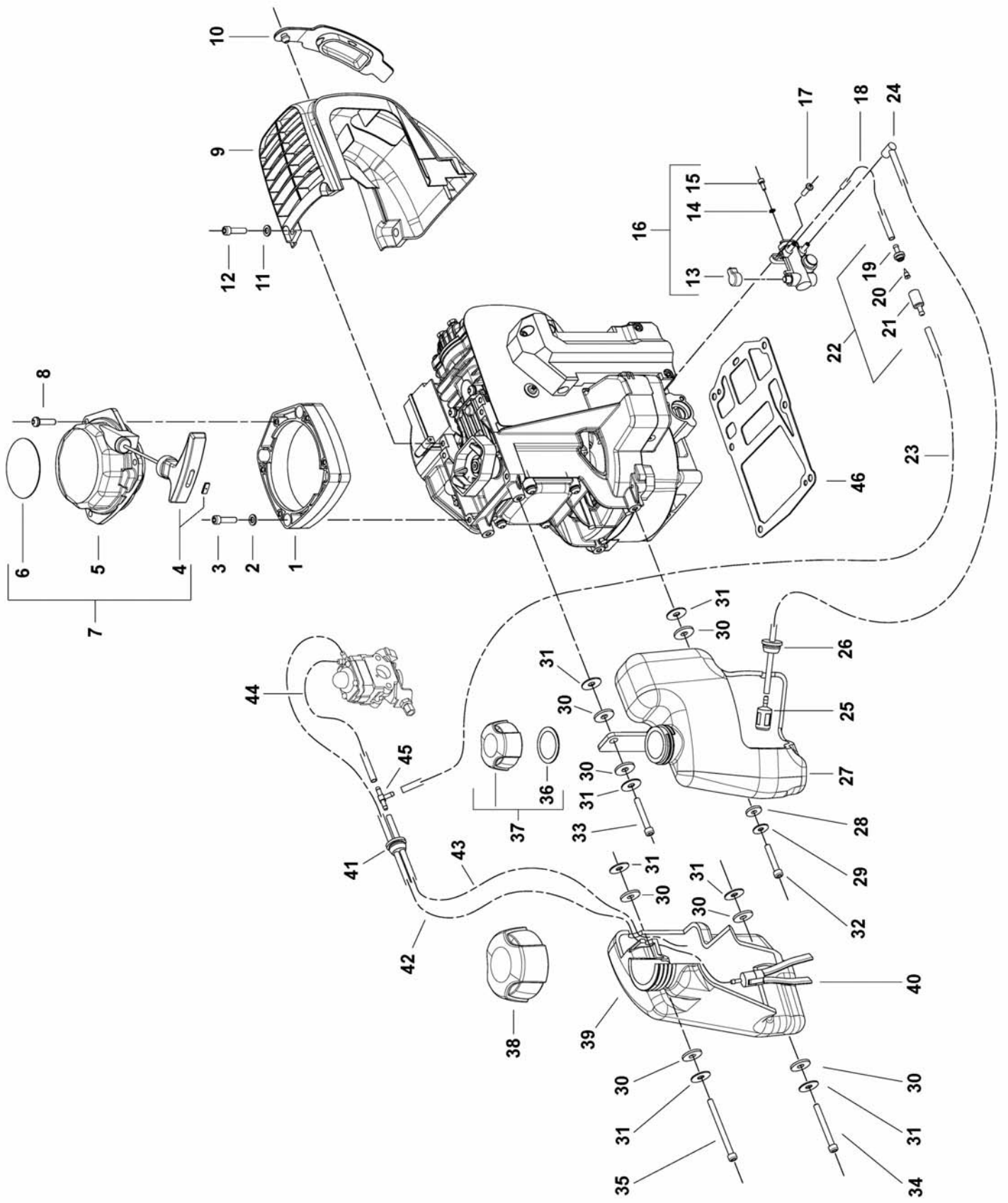
INTAKE AND EXHAUST

Pos. Ref. No	N. Codice Part No	Q.tà Q.ty	Denominazione	Name of part
1	Q243295	1	Carburatore WYJ Ø12.2	Carburettor WYJ Ø12.2
2	Q242647	1	Guarnizione	Gasket
3	Q227924	2	Bussola flangiata Ø7x4.8	Bushing Ø7x4.8
4	4015045	2	Vite M5x45 inox	Screw M5x45 inox
5	Q242183	1	Corpo aspirazione, carburatore	Boot intake, carburettor
6	Q242215	1	Lamella	Blade
7	Q242220	1	Staffa lamella	Blade clamp
8	Q240618	2	Vite M3x16	Screw M3x16
9	Q242229	1	Guarnizione	Gasket
10	Q240358	5	Boccola	Bushing
11	Q245248	5	Rondella	Washer
12	Q235803	4	Vite M5x25	Screw M5x25
13	Q242173	1	Vite M5x30	Screw M5x30
14	Q242449	1	Guarnizione OR3068	Seal OR 3068
15	Q242221	1	Corpo aspirazione	Boot intake
16	Q243950	1	Guarnizione	Gasket
17	Q240358	2	Boccola	Bushing
18	Q245248	5	Rondella	Washer
19	Q235803	1	Vite M5x25	Screw M5x25
20	Q242173	1	Vite M5x30	Screw M5x30
21	8025865	1	Scatola corpo aspirazione	Boot intake, box
22	4505115	4	Vite autofilettante 3x25	Self-threading screw 3x25
23	9006500	1	Otturatore a ghigliottina	Sliding shutter
24	Q235225	1	Rondella elastica Ø8	Elastic washer Ø8
25	Q227022	1	Boccola	Bushing
26	4505110	1	Vite autofilettante 5x14	Self-threading screw 5x14
27	8025870	1	Coperchio corpo aspirazione	Boot intake, cover
28	4505105	4	Vite autofilettante 3x10	Self-threading screw 3x10
29	Q243028	1	Guarnizione silenziatrice	Muffler gasket
30	9025640	1	Rondella	Washer
31	4045040	1	Vite M5x8 inox	Screw M5x8 inox
32	3535135	1	Guarnizione scarico	Exhaust gasket
33	2200030	1	Collettore di scarico	Exhaust manifold
34	4015511	4	Vite M5x20 inox	Screw M5x20 inox
			CARBURATORE	CARBURETTOR
40	Q247955	1	Kit di riparazione	Repair kit K20 WYJ
41	Q247956	1	Kit guarnizioni	Gasket kit K20 WYJ
42	Q225834	1	Pompetta	Primer bulb
43	Q247957	1	Valvola 176-64	176-64 Valve
44	Q247958	1	Molla	Spring
45	Q247962	1	Assieme corpo pompante	Body assembly pulse
46	Q247961	1	Valvola	Valve
47	Q250178	1	Getto 0,51	Jet 0.51

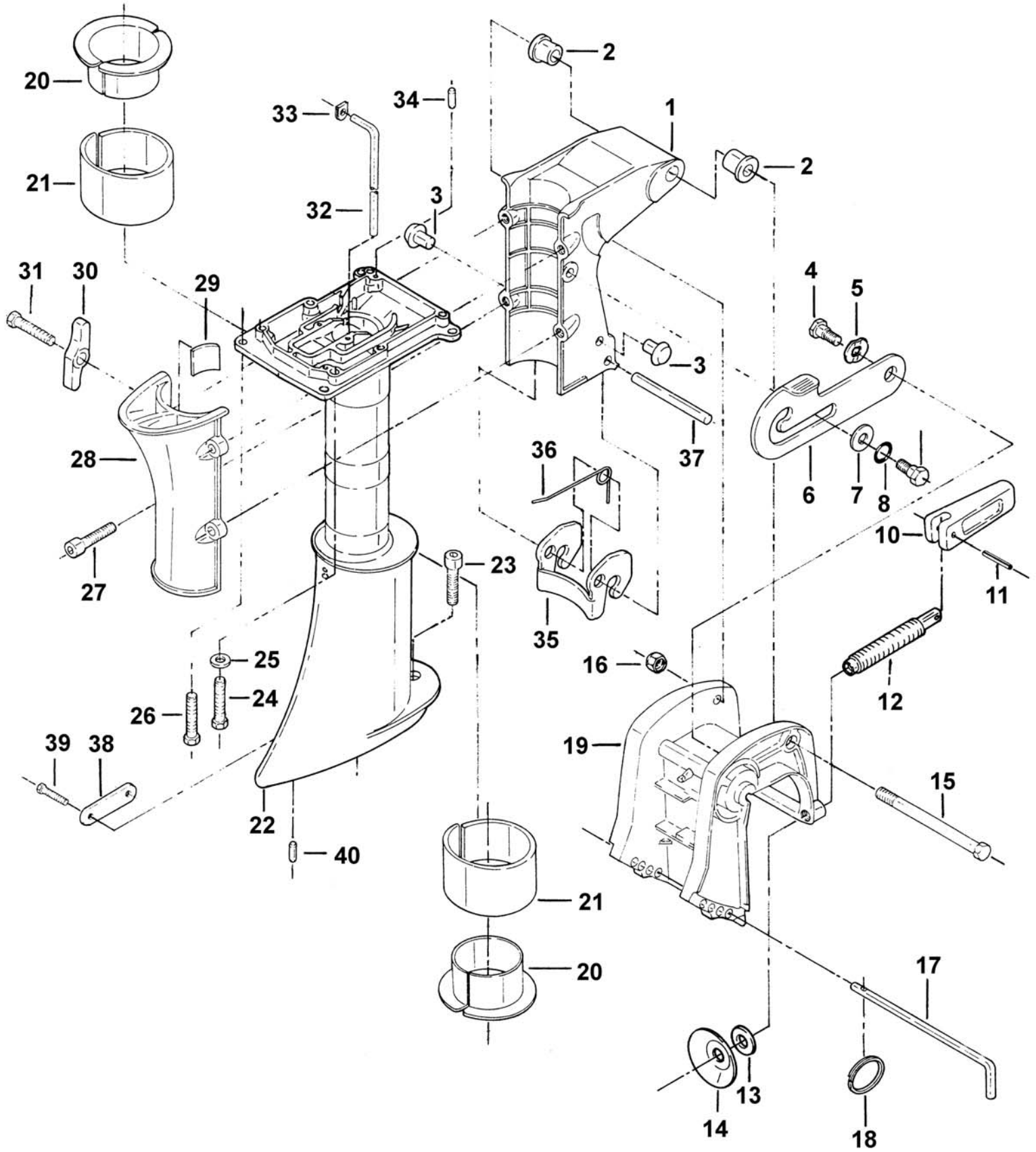


MONOBLOCCO – CYLINDER BLOCK

Pos. Ref. No	N. Codice Part No	Q.tà Q.ty	Denominazione	Name of part
1	8025890	1	Adattatore Easy Starter	<i>Easy Starter adapter</i>
2	5505070	4	Rondella M5 inox	<i>Washer M5 inox</i>
3	4015511	4	Vite M5x20 inox	<i>Screw M5x20 inox</i>
4	Q242996	1	Maniglia starter	<i>Handle , starter</i>
5	Q242919	1	Easy Starter	<i>Easy Starter</i>
6	8093030	1	Decalco "Easy Starter"	<i>"Easy Starter" decal</i>
7			Vedi gruppo	<i>Go to assembly</i>
8	4505110	3	Vite autofilettante 5x14	<i>Self-threading screw 5x14</i>
9	8025900	1	Coperchio motore	<i>Engine cover</i>
10	Q242188	1	Coperchio candela	<i>Spark plug cover</i>
11	5505070	3	Rondella M5 inox	<i>Washer M5 inox</i>
12	4015511	3	Vite M5x20 inox	<i>Screw M5x20 inox</i>
13	8025880	1	Coperchietto pompa olio	<i>Oil pump , cover</i>
14	5515010	2	Rondella elastica M3	<i>Elastic washer M3</i>
15	4045110	2	Vite M3x6 inox	<i>Screw M3x6 inox</i>
16			Vedi gruppo	<i>Go to assembly</i>
17	4045100	2	Vite M4x12 inox	<i>Screw M4x12 inox</i>
18	8050882	1	Tubo 5.3x3.2x65	<i>Tubo 5.3x3.2x65</i>
19	7045380	1	Raccordo di entrata	<i>Inlet connection</i>
20	Q235658	1	Valvolina	<i>Valve</i>
21	7045370	1	Raccordo di uscita	<i>Exit connection</i>
22			Vedi gruppo	<i>Go to assembly</i>
23	8050883	1	Tubo 5.3x3.2x280	<i>Tubo 5.3x3.2x280</i>
24	Q242965	1	Tubetto a pipetta	<i>Hose</i>
25	Q225062	1	Filtro olio	<i>Oil pickup</i>
26	Q236321	1	Gommino (1 foro)	<i>Grommet (1 hole)</i>
27	8085120	1	Serbatoio olio	<i>Oil tank</i>
28	9025735	1	Rondella in gomma 5.2x15x2	<i>Rubber washer 5.2x15x2</i>
29	9025640	1	Rondella in inox 5.2x15x1	<i>Inox washer 5.2x15x1</i>
30	9025075	7	Rondella in gomma 6.5x19x2	<i>Rubber washer 6.5x19x2</i>
31	9025071	7	Rondella in inox 6.5x19x1	<i>Inox washer 6.5x19x1</i>
32	4015513	1	Vite M5x30 inox	<i>Screw M5x30 inox</i>
33	4015030	1	Vite M5x35 inox	<i>Screw M5x35 inox</i>
34	4015045	1	Vite M5x45 inox	<i>Screw M5x45 inox</i>
35	4015055	1	Vite M5x60 inox	<i>Screw M5x60 inox</i>
36	Q236564	1	Guarnizione tappo olio	<i>Oil cap gasket</i>
37	Q242484	1	Tappo olio	<i>Oil cap</i>
38	1576060	1	Tappo benzina	<i>Fuel cap</i>
39	8085115	1	Serbatoio benzina	<i>Fuel tank</i>
40	Q240452	1	Pick up benzina	<i>Fuel pick up</i>
41	Q235675	1	Gommino (2 fori)	<i>Grommet (2 holes)</i>
42	8050888	1	Tubo 5.3x3.2x230	<i>Tubo 5.3x3.2x230</i>
43	8050886	1	Tubo 5.3x3.2x150	<i>Tubo 5.3x3.2x150</i>
44	8050884	1	Tubo 5.3x3.2x100	<i>Tubo 5.3x3.2x100</i>
45	8055050	1	Raccordo a T	<i>T-shaped</i>
46	3530215	1	Guarnizione monoblocco - gambo	<i>Cylinder block - exhaust housing, gasket</i>



<i>Pos. Ref. No</i>	<i>N. Codice Part No</i>	<i>Q.tà Q.ty</i>	<i>Denominazione</i>	<i>Name of part</i>
			GRUPPI	ASSEMBLIES
7	1521120	1	Easy Starter completo	<i>Complete Easy Starter</i>
16	1599655	1	Pompa olio completa	<i>Complete oil pump</i>
22	1598808	1	Valvola di non ritorno	<i>Non-return valve</i>
	1538030		Serie guarnizioni blocco motore	<i>Motor block gasket set</i>
	1507040		Blocco motore completo " Sea Horse 2,5 hp "	<i>Complete motor block " Sea Horse 2,5 hp "</i>

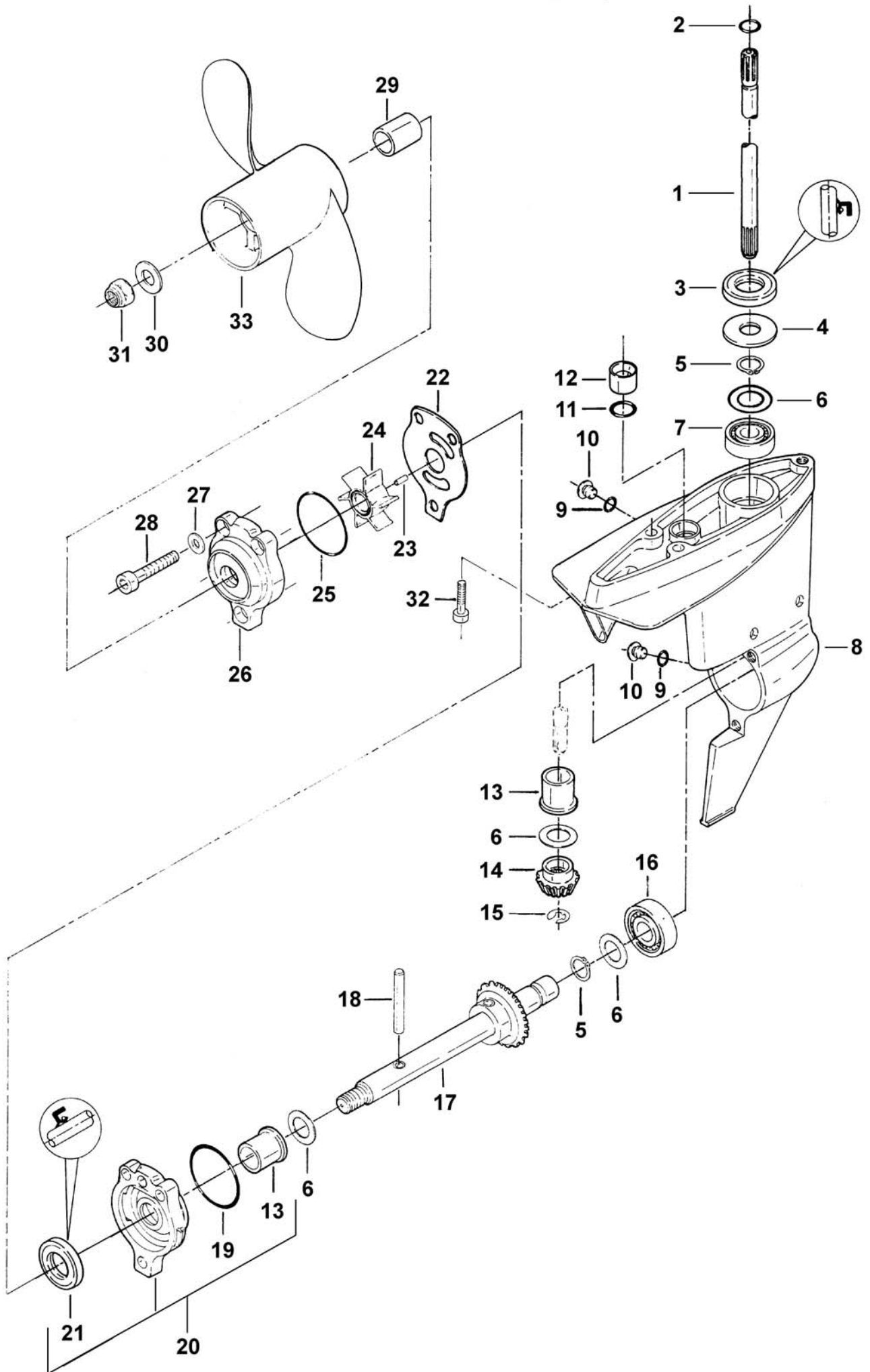


COLLO - GAMBALE

SWIVEL BRACKET - EXHAUST HOUSING

Pos. Ref. No	N. Codice Part No	Q.tà Q.ty	Denominazione	Name of part
1	2075015	1	Collo a cerniera	Swivel bracket
2	8030120	2	Bussola	Bushing
3	8000030	2	Appoggio laterale	Bumper
4	7005005	1	Vite	Screw
5	5510030	1	Rondella elastica	Washer
6	9011155	1	Camma alzo motore	Cam
7	9025151	1	Rondella	Washer
8	3570030	1	Anello OR 7.65x1.78	OR ring 7.65x1.78
9	7005010	1	Vite	Screw
10	8015100	2	Manettino	Handle
11	5555040	2	Spina elastica Ø5x20	Roll pin Ø5x20
12	7005075	2	Vite fissaggio	Clamp screw
13	9025151	2	Rondella	Washer
14	9005440	2	Piattello	Swivelpalate
15	4010040	1	Vite TE M8x100	Screw
16	5050030	1	Dado autobloccante M8	Lock nut
17	6575025	1	Spina alzo motore	Tilt pin
18	5590680	1	Anello su spina alzo motore	Tilt pin ring
19	2080050	1	Monostaffa	Single stern bracket
20	9015030	2	Camicia anello antifrizione	Pivot bearing, case
21	8005010	2	Anello antifrizione	Pivot bearing
22			Vedi gruppo	Go to assembly
23	4015060	1	Vite M6x35 inox	Screw M6x35 inox
24	4005010	6	Vite M6x30 inox	Screw M6x30 inox
25	5505080	9	Rondella piana M6	Washer M6
26	4005050	4	Vite M6x16 inox	Screw M6x16 inox
27	4015090	4	Vite M6x25 inox	Screw M6x25 inox
28	2075020	1	Coperchio per collo a cerniera	Cover, swivel bracket
29	9006020	1	Piastrina frizione	Plate, friction
30	8020250	1	Pomello	Knob, friction
31	4005110	1	Vite M6x25 inox	Screw M6x25 inox
32	6580026	1	Tubo acqua gambo normale	Water tube, standard
32	6580036	1	Tubo acqua gambo lungo	Water tube, long
33	8045080	1	Guarnizione tubo acqua	Grommet, water tube
34	5560510	2	Spina cilindrica Ø 5x18	Parallel pin Ø 5x18
35	9010005	1	Gancio retromarcia	Locking lever
36	5590025	1	Molla su gancio	Spring, locking lever
37	7020015	1	Perno gancio R.M.	Pin, locking lever
38	9005651	1	Anodo	Anode
39	4005020	2	Vite M4x10 inox	Screw M4x10 inox
40	5560510	2	Spina cilindrica Ø5x18	Parallel pin Ø5x18

Pos. Ref. No	N. Codice Part No	Q.tà Q.ty	Denominazione	Name of part
			GRUPPI	ASSEMBLIES
22	1548225	1	Gambo normale	<i>Exhaust housing, standard</i>
22	1548235	1	Gambo lungo	<i>Exhaust housing, long</i>
	1551310	1	Collo a cerniera completo (da pos.1 a 19 +27+28+29+30+31+35+36+37)	<i>Swivel bracket assy (from pos. 1 to 19 +27+28+29+30+31+35+36+37)</i>
	1552010	1	Monostaffa completa (da pos. 10 a 19)	<i>Single stern bracket assy (from pos. 10 to 19)</i>
	1554310	1	Gruppo completo gambo normale (da pos. 1 a pos. 40)	<i>Exhaust housing std. & stern bracket assy (from pos. 1 to 40)</i>
	1554320	1	Gruppo completo gambo lungo (da pos. 1 a pos. 40)	<i>Exhaust housing long & stem bracket assy (from pos. 1 to 40)</i>
	1587430	1	Kit trasformazione da gambo normale a gambo lungo	<i>Kit for standard exhaust housing transform. to long exhaust housing</i>
	1587435	1	Kit trasformazione da gambo lungo a gambo normale	<i>Kit for long exhaust housing transformation to standard exhaust housi</i>



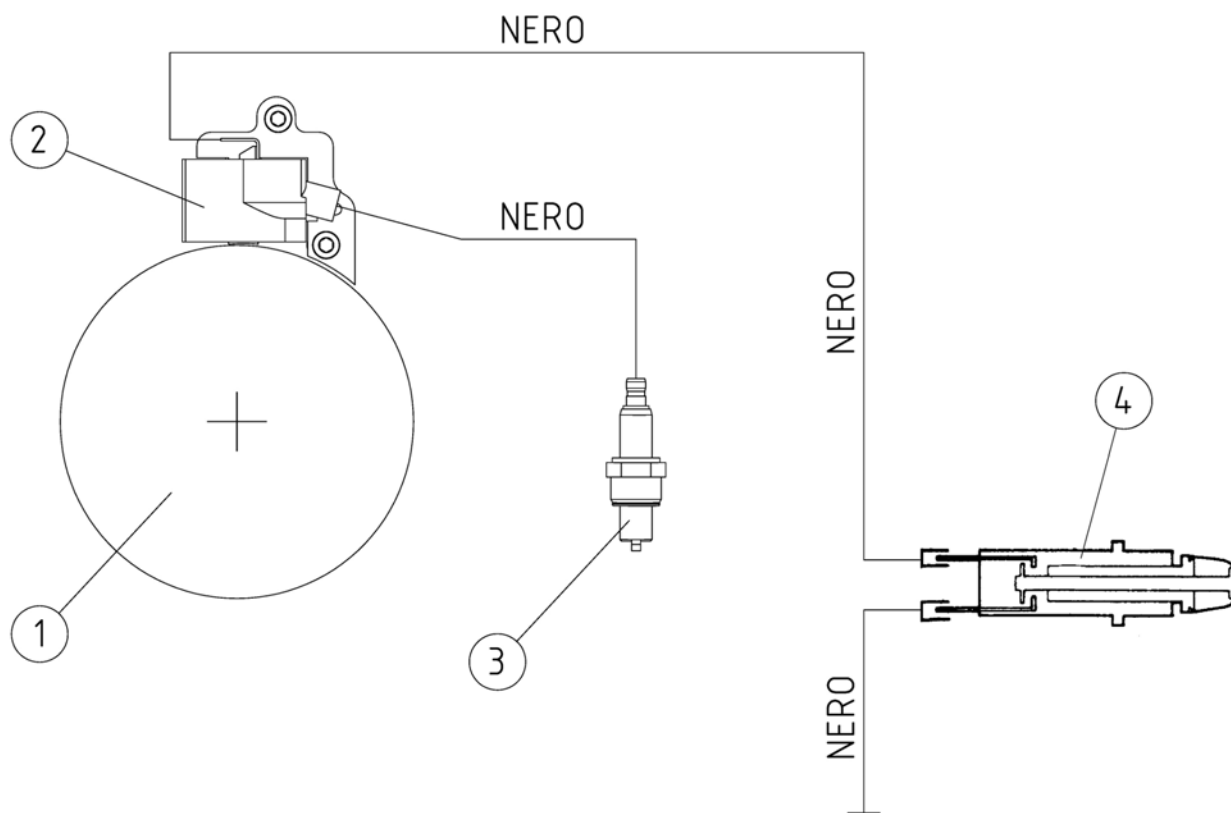
PIEDE / GEARCASE

Pos. Ref. No	N. Codice Part No	Q.tà Q.ty	Denominazione	Name of part
1	6520650	1	Albero verticale normale	<i>Driveshaft, standard</i>
1	6520655	1	Albero verticale lungo	<i>Driveshaft, long</i>
2	3570030	1	Anello OR 7.65 x 1.78	<i>O-ring 7.65x1.78</i>
3	3555120	1	Anello tenuta 12x30x7 RP	<i>Seal ring 12x30x7 RP</i>
4	9025680	1	Anello appoggio estrazione	<i>Extraction support ring</i>
5	5570310	2	Anello seeger AS 12x1.5	<i>Seeger ring AS 12x1.5</i>
6	9030460	4	Rasamento	<i>Shim</i>
7	3005320	1	Cuscinetto a sfere 12x28x8	<i>Ball bearing 12x28x8</i>
8	2090165	1	Puntale	<i>Gearcase</i>
9	3570160	2	Anello OR 6.75x1.78	<i>O-ring OR 6.75x1.78</i>
10	7005210	2	Tappo olio	<i>Oil plug</i>
11	3570030	1	Anello OR 7.65x1.78	<i>O-ring OR 7.65x1.78</i>
12	7030040	1	Bussola tubo acqua	<i>Grommet, water tube</i>
13	9060160	2	Bussola flangiata	<i>Bushing</i>
14	6005295	1	Pignone	<i>Pinion</i>
15	5570140	1	Anello seeger RS 7	<i>Seeger ring RS 7</i>
16	3005010	2	Cuscinetto a sfere 12x32x10	<i>Ball bearing 12x32x10</i>
17			Vedi gruppo	<i>Go to assembly</i>
18	7010010	1	Spina cilindrica	<i>Parallel pin</i>
19	3570490	1	Anello OR 48.89x2.62	<i>O-ring 48.89x2.62</i>
20			Vedi gruppo	<i>Go to assembly</i>
21	3555055	1	Anello tenuta 12x22x7 RP	<i>Seal ring 12x22x7 RP</i>
22	9005461	1	Lamierino pompa acqua	<i>Plate, impeller housing</i>
23	5565010	1	Spina cilindrica Ø 3x11	<i>Parallel pin Ø 3x11</i>
24	8095040	1	Girante	<i>Impeller, water pump</i>
25	3570050	1	Anello OR 44.17x1.78	<i>O-ring 44.17x1.78</i>
26			Vedi gruppo	<i>Go to assembly</i>
27	5505081	3	Rondella piana M6	<i>Washer M6</i>
28	4015010	3	Vite TCEI M6x30	<i>Screw TCEI M6x30</i>
29	8030015	1	Bussola	<i>Bushing</i>
30	5505030	1	Rondella spallamento elica (M10)	<i>Thrust washer (M10)</i>
31	5015010	1	Dado autobloccante M10	<i>Lock nut (M10)</i>
32	4015070	2	Vite TCEI M6x20	<i>Screw TCEI M6x20</i>
33	2505950	1	Elica standard	<i>Propeller, standard</i>
33	2505955	1	Elica opzionale	<i>Propeller, optional</i>
			GRUPPI	ASSEMBLIES
17	1567035	1	Albero orizzontale completo	<i>Complete propeller shaft</i>
20	1561040	1	Tappo puntale completo (pos. 13+19+20+21)	<i>Gearcase head assy (ref. 13+19+20+21)</i>
26	1560160	1	Corpo pompa completo	<i>Complete impeller housing</i>
	1557611	1	Puntale completo per gambo normale Da pos. 1 a pos. 31	<i>Gearcase assy, for exhaust housing std. From ref. 1 to 31</i>
	1557616	1	Puntale completo per gambo lungo Da pos. 1 a pos. 31	<i>Gearcase assy, for exhaust housing long From ref. 1 to 31</i>
	1566340		Set guarnizioni piede / gambo	<i>Gasket set for gear case / exhaust housing</i>

SCHEMA IMPIANTO ELETTRICO-WIRING DIAGRAM

1	Volano	<i>Flywheel</i>
2	Bobina accensione elettronica	<i>Electronic ignition coil</i>
3	Candela d'accensione	<i>Spark plug</i>
4	Bottone di massa / Stacco di sicurezza	<i>Stop switch / Emergency cut-off switch</i>

COLORE DEI FILI
Nero = *Black*



SERBATOIO / FUEL TANK

Pos. Ref. No	Q.tà Q.ty	N. Codice Part No	Denominazione	Name of part
1	1	8085070	Serbatoio	Fuel tank
2	1	3540275	Guarnizione tappo	Gasket , cap
3	1	1598845	Tappo serbatoio (pos. 2 + 3)	Fuel tank plug (pos. no 2 + 3)
4	1	8055075	Pescante completo	Complete fuel suction
5	1	7080500	Fascetta stringitubo inox Ø14.5	Inox clamp Ø14.5
6	1	8050270	Tubazione premontata	Fuel hose
7	1	7080500	Fascetta stringitubo inox Ø14.5	Inox clamp Ø14.5
8	1	8065080	Attacco rapido femmina	Fuel connector - female
GRUPPI				ASSEMBLIES
	1	1575056	Serbatoio con tubazione (da pos. 1 a pos. 8)	Fuel tank with pipe (from pos. 1 to pos. 8)
	1	1581025	Tubazione completa (da pos.5 a pos.8)	Complete pipe (from pos.5 to pos.8)

