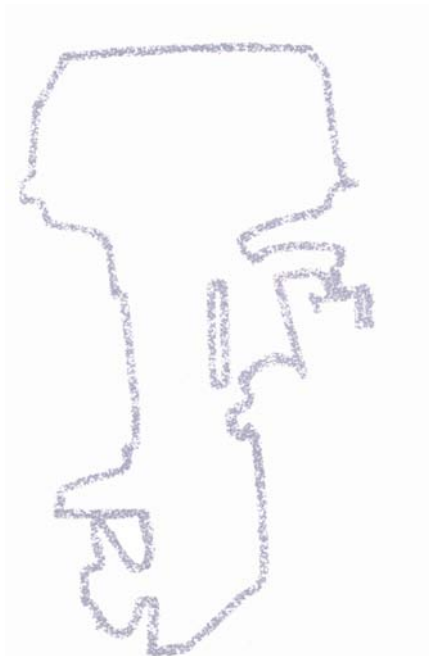


*STAGIONE 2009-2010*

*Zadar 4*

*Capri 5*

*Capri 6*



## DATI TECNICI

<b>MODELLO</b>	<b>ZADAR 4 – 85C</b>	<b>CAPRI 5 – 123A</b>	<b>CAPRI 6 – 123B</b>
POTENZA	4 HP/2,94 Kw	5 HP/3.7 Kw	6,26 HP/4.6 Kw
POTENZA FISCALE	2 Cv	2 Cv	2 Cv
REGIME MAX D'USO	4500/5000	4000/4500	4500/5000
CILINDRATA c.c.	85	123	123
ALESAGGIO x CORSA	49x45	56x50	56x50
NUMERO CILINDRI	1	1	1
TIPO DI MOTORE	Ciclo Otto - 2 tempi		
POMPA BENZINA	N° 1 pompa a membrana		
CARBURATORE	DELLORTO FHCD 20-16		
CONSUMO MEDIO	1,4 litri/ora	2 litri/ora	
CARBURANTE	miscela di benzina con olio (TC-WII)		
SERBATOIO	separato con capacità litri 12 ( incorporato lt. 1.8 )		
LUBRIFICAZIONE motore cons.	olio per motori 2T TC-W2 miscelato alla benzina al 2%		
ACCENSIONE	elettronica marinizzata a scarica capacitiva		
ANTICIPO	elettronico automatico programmato con i giri del motore		
AVVIAMENTO	manuale con fune a ritorno automatico sulla puleggia (1)		
CANDELE	Bosch W7BC + Champion L87Y - Lodge H - grado termico 175		
SCARICO	subacqueo a depressione attraverso il mozzo elica		
RAFFREDDAMENTO	ad acqua a circolazione forzata tramite pompa		
RAPPORTO RIDUZIONE DELL'ELICA	13/30		
INVERTITORE DI MARCIA	avanti - folle - retromarcia ( rotazione gambo di 360°)		
OLIO PIEDE CONSIGLIATO	API GL-5 SAE 80W/90		
QUANTITÀ OLIO PIEDE	220 cc. / 200 gr.		
TIPO ELICA	antialghe a tre pale con silentblock incorporato		
REGOLAZIONE ASSETTO	4 posizioni selezionabili tramite spina		
SOSPENSIONI	ammortizzatori anulari antivibranti		
ALTEZZA SPECCHI DI POPPA CONSIGLIATA (mm.)	gambo normale 380 - gambo lungo 510		
PESO (Kg.) c.a.	gambo normale 19 - gambo lungo 19.5		

1) Su richiesta generatore di corrente 12 V/70 W e raddrizzatore uscita su presa di corrente polarizzata.

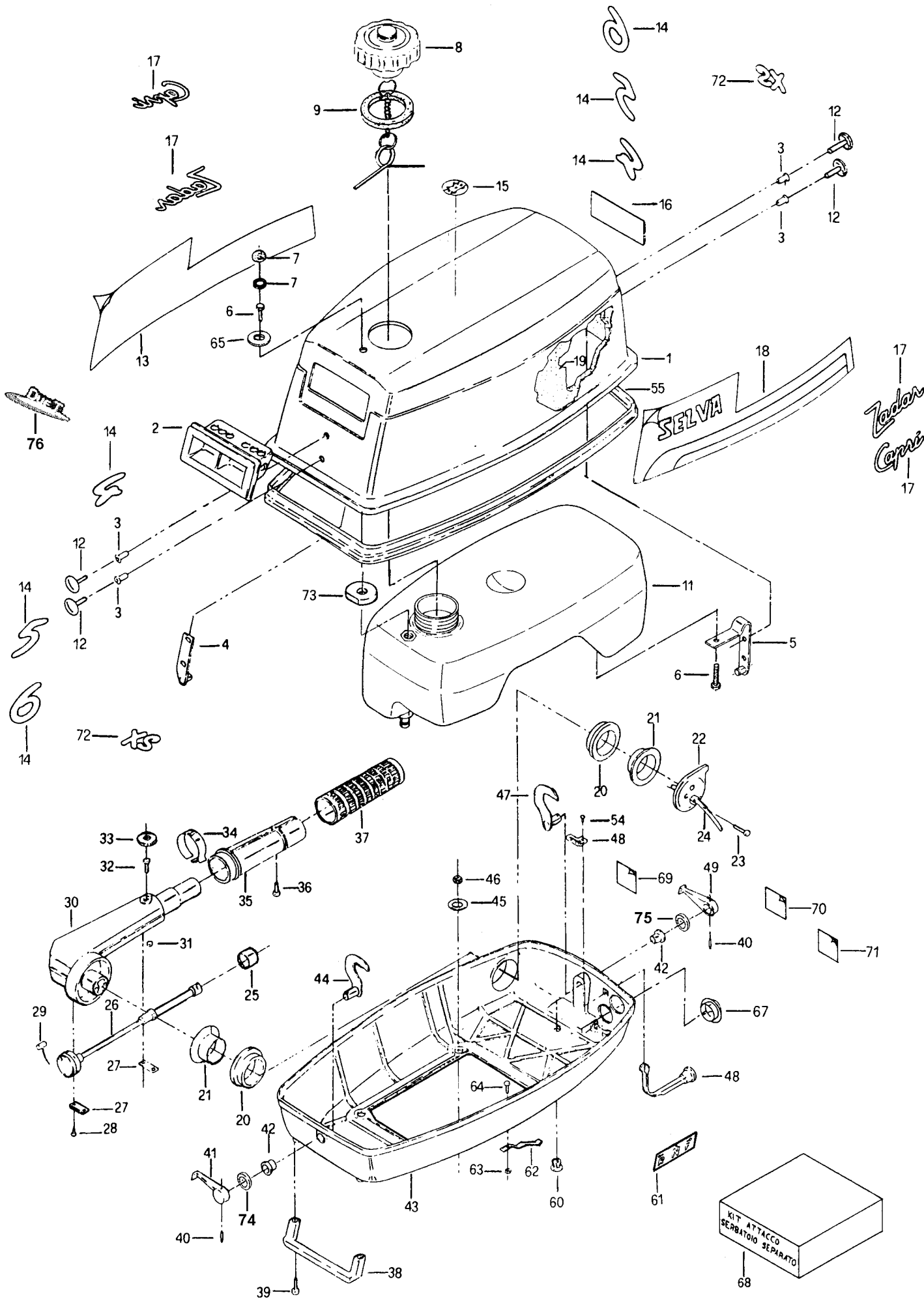
La Selva S.P.A. si riserva il diritto di apportare modifiche di peso, costruzione, materiali e caratteristiche senza preavviso e senza, per questo incorrere nell'obbligo di modificare i motori precedentemente costruiti.

## TECHNICAL FEATURES

MODEL	ZADAR 4 – 85C	CAPRI 5 – 123A	CAPRI 6 – 123B
POWER	4 HP/2,94 Kw	5 HP/3.7 Kw	6,26 HP/4.6 Kw
FULL-THROTTLE OPERATING RANGE	4500/5000	4000/4500	4500/5000
DISPLACEMENT (c.c.)	85	123	123
BORE x STROKE	49x45	56x50	56x50
NUMBER OF CYLINDERS	1	1	1
ENGINE TYPE	Otto cycle - 2 stroke		
FUEL PUMP	1 diaphragm pump		
CARBURETOR	1 Dellorto FHCD 20-16		
AVERAGE CONSUMPTION	1,4 litres/hour	2 litres/hour	
FUEL	gasoline mixed with 2-stroke outboard oil (TC-WII)		
FUEL TANK	separated, capacity 12 litres ( incorporated lt.1,8 )		
ENGINE LUBRICATION	gasoline mixed with 2% of 2 stroke outboard (TC-WII)		
IGNITION	marine, electronic, capacitive discharge		
SPARK ADVANCE	electronic, automatic, programmed on engine revolutions		
STARTING	manual, rope with auto rewind on pulley (1)		
SPARK PLUGS	Bosch W7B C- Champion L87Y- Lodge H - heat rating 175		
EXHAUST	underwater, vacuum through boss		
COOLING	forced water circulation by pump		
GEAR RATIO	13/30		
SHIFT CONTROLS	Forward - Neutral - Reverse (and swivelling for 360°)		
GEARCASE OIL	API.GL-5 SAE 80W/90 MIL-L 2105 C (SAE 90)		
GEARCASE OIL QUANTITY	220 cc./200 gr.		
PROPELLER TYPE	Weedless 3 blades with rubber bushing		
TRIM METHOD	5 positions changeable with pin		
SUSPENSIONS	vibration dampers		
TRANSOM HEIGHT (mm.)	standard shaft 380 - long shaft 510		
WEIGHT (Kg.)	standard shaft 19 - long shaft 19.5		

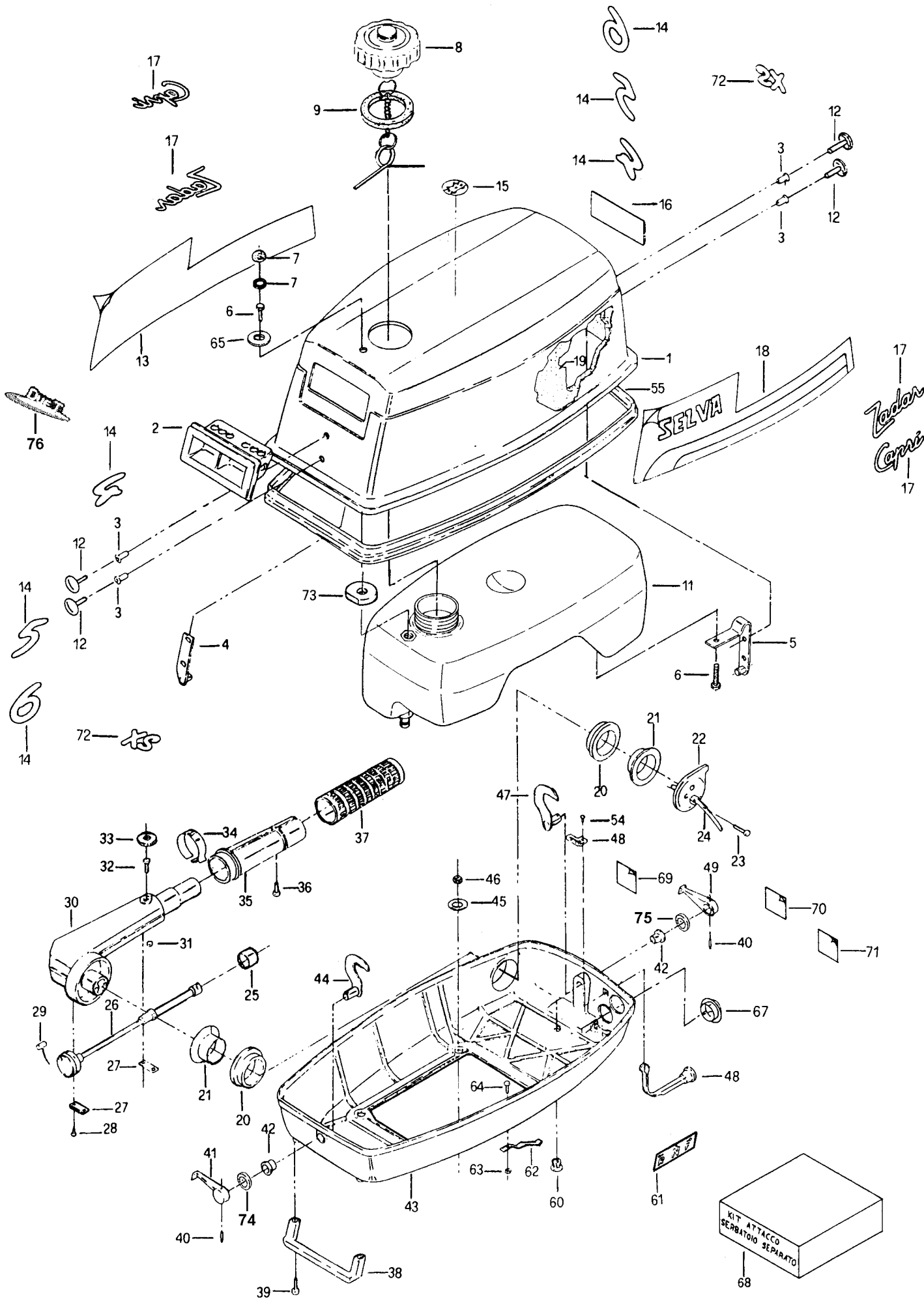
(1) On request 12V/70W current generator and rectifier on polarized current tap

SELVA S.p.A. reserves the right to make changes at any time, without notice, in weights, materials, constructions and features without incurring any obligation to equip same on models manufactured prior to date of such change.

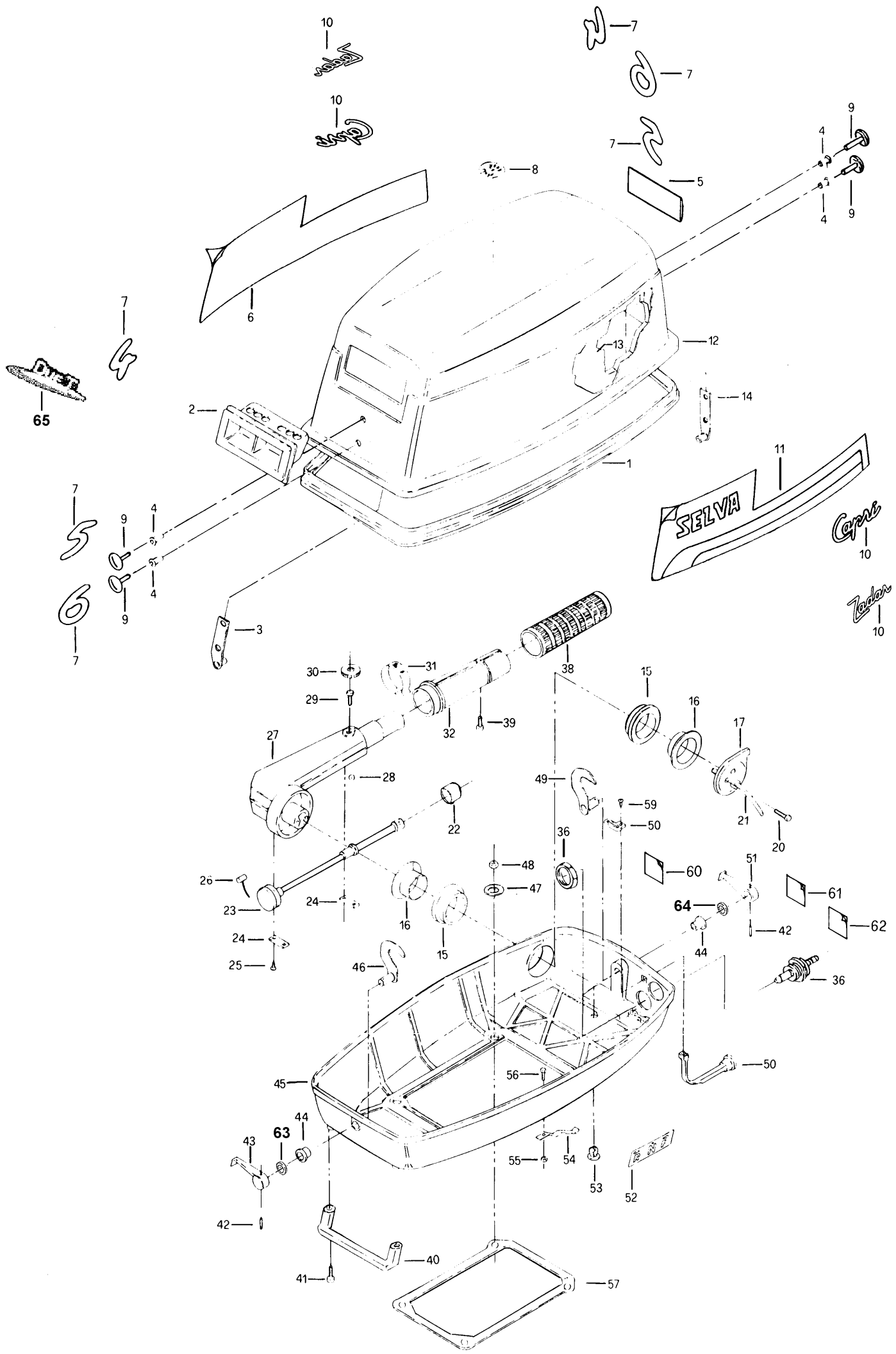


**CAPOTE / BACINELLA - ENGINE / COVER**  
**Modelli con serbatoio incorporato / Models with tank incorporated**

<b>Pos. Ref. No</b>	<b>N. Codice Part No</b>	<b>Q.tà Q.ty</b>	<b>Denominazione</b>	<b>Name of part</b>
2	8020105	1	Impugnatura capote	Hood handarip
3	7065100	4	Rivetto	Rivet
4	1598340	1	Riscontro posteriore	Support with roll for back hook
5	1598335	1	Riscontro anteriore	Support with roll for front hook
6	4005060	2	Vite TE M6x12	Screw TE M16x12
7	8060320	1	Cappuccio su vite	Cover on screw
9	3540270	1	Guarnizione tappo serbatoio	Fuel tank plug gasket
12	8060360	4	Cappuccio rivetto	Rivet cup
13	8091991	1	Decalco laterale destra	Lateral decal-right
14	8091851	2	Decalco potenza "4"	Decal power "4"
14	8091881	2	Decalco potenza "5"	Decal power "5"
14	8091891	2	Decalco potenza "6"	Decal power "6"
15	8090630	1	Decalco "Made in Italy"	Decal "made in Italy"
16	8092605	1	Decalco " Selva marine "	Decal " Selva marine "
17	8092612	2	Decalco " Zadar "	Decal " Zadar "
17	8092614	2	Decalco " Capri "	Decal " Capri "
18	8091971	1	Decalco laterale sinistra	Lateral decal-left
19	8075035	1	Rivestimento interno capote	Hood lining
20	8045020	2	Ammortizzatore maniglione	Handgrip shock absorber
21	8030030	2	Bussola snodo maniglione	Handgrip bushing
22	2065050	1	Flangia maniglione	Handgrip flange
23	4005050	2	Vite TE M6x16	Screw TE M6x16
24	8565010	1	Guaina per filo acceleratore	Sheath for accelerator wire
25	8030040	1	Bussola	Bushing
26	8015290	1	Alberino con puleggia	Pulley
27	9005030	2	Piastrina fissaggio alberino	Pulley plate
28	4505020	4	Vite autofilettante	Self-threading screw
29	1599050	1	Filo comando acceleratore	Accelerator wire
30	2065040	1	Corpo maniglione	Handgrip body
31	9005020	1	Pastiglia frizione	Clutch pad
32	4005060	1	Vite TE M6x12	Screw TE M6x12
33	8020060	1	Pomello vite frizione	Clutch screw knob
34	8090355	1	Decalco acceleratore	Accelerator decal
35	8020040	1	Anima manopola	Handgnp core
36	4040041	1	Vite TCI M5x16	Screw TCI M5x16
37	8020051	1	Manopola	Handgrip
38	2065030	1	Maniglia posteriore	Back hangrip
39	4015540	2	Vite TCEI M6x16	Screw TCEI M6x16
40	5555060	2	Spina elastica diam. 4x20	Elastic pin diam. 4x20
41	8015020	1	Leva gancio posteriore	Back hook lever
42	8030050	2	Bussola snodo gancio	Hook bushing
43	2055262	1	Bacinella	Basin
44	1598380	1	Gancio posteriore	Back hook
45	9025580	4	Rondella	Washer
46	5050010	4	Dado autobloccante M6	Self locking nut
47	1599000	1	Gancio anteriore	Front hook
48	8015130	1	Tirante aria	Air tie rod
49	8015030	1	Leva gancio anteriore	Front hook lever
54	4505010	1	Vite autofilettante	Self-threading screw
55	8010030	1	Guarnizione bacinella-capote	Hood-basin gasket
57	8065080	1	Attacco rapido femmina	Fuel connector - female
59	685020	1	Tubo carburante	Fuel tube
60	8000330	1	Ferma cavo	Cable holder
61	8091230	1	Decalco R-N-F	Decal R-N-F
62	5590060	1	Molla selettore	Spring, gear selector
63	5050540	1	Dado autobloccante M5	Lock nut
64	4005090	1	Vite TE M5x12	Screw
65	9025071	1	Rondella	Washer
66	8025091	1	Fascetta	Clamp
67	8000402	1	Tappo	Plug
69	8092640	1	Decalco " Start "	Decal " Start "
70	8092646	1	Decalco " Choke "	Decal " Choke "
71	8092642	1	Decalco " Stop "	Decal " Stop "
72	8091191	2	Decalco " XS "	Decal " XS "
73	9025175	1	Rondella	Washer
74	9025091	1	Rondella	Washer
75	9025085	1	Rondella	Washer
76	8092867	1	Decalco "2 Tempi"	Decal "2 Tempi"



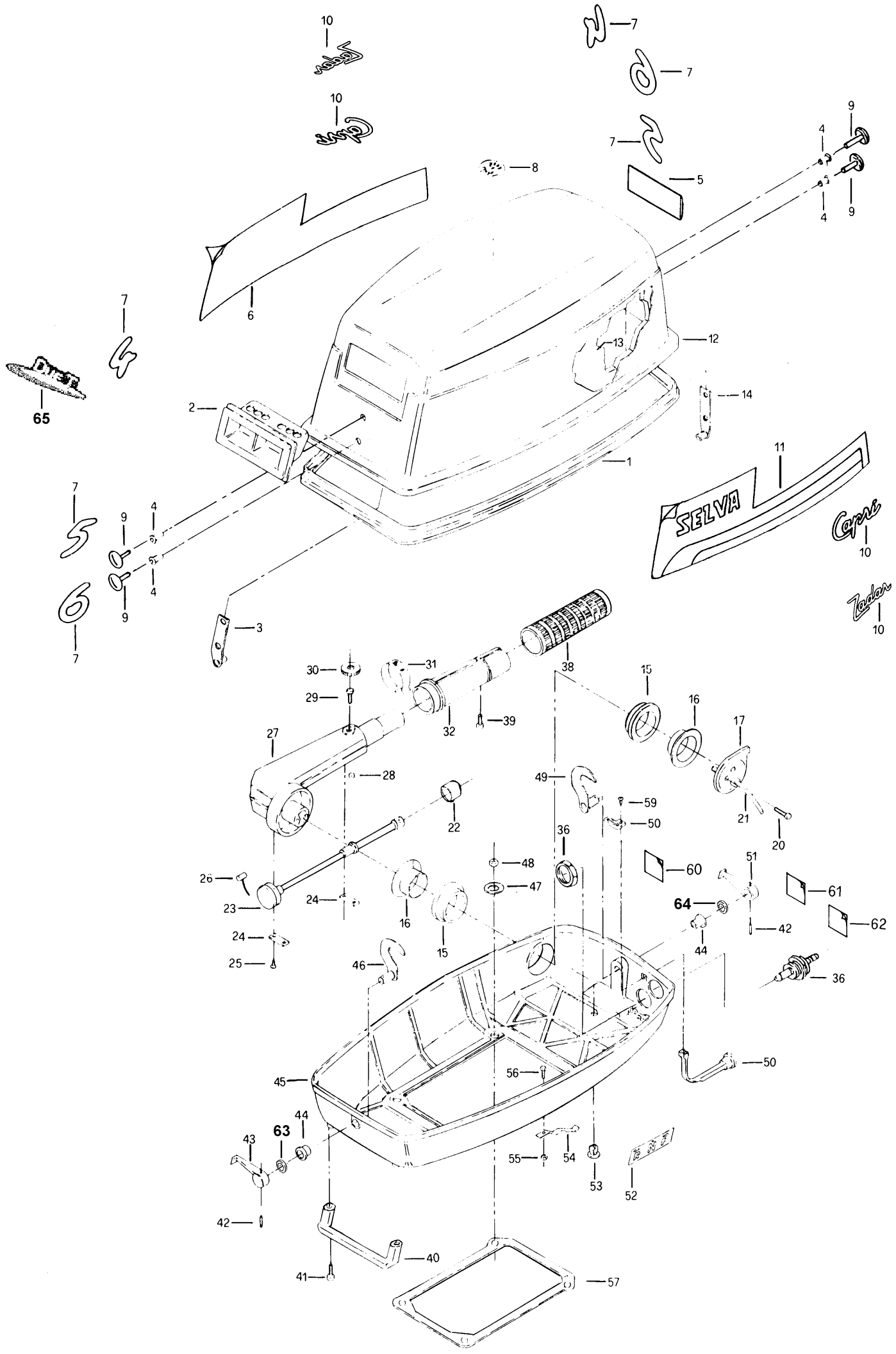
<b>Pos. Ref. No</b>	<b>N. Codice Part No</b>	<b>Q.tà Q.ty</b>	<b>Denominazione</b>	<b>Name of part</b>
			<b>GRUPPI</b>	<b>ASSEMBLIES</b>
1	1503881	1	Capote " Zadar "( da pos. 1 a pos. 5 + +12+13+14+15+16+17+18+19)	<i>Hood " Zadar " ( from pos 1 to pos 5+ +12+13+14+15+16+17+18+19)</i>
1	1503891	1	Capote Capri 5 HP SI (da pos. 1 a pos. 5 + 12 +13 +14 + 15 + 16 + 17 + 18 + 19 )	<i>Hood Capri 5 HP SI (from pos. 1 to pos. 5+12+13+14+15+16+17+18+19)</i>
1	1503901	1	Capote Capri 6 HP SI(da pos. 1 a pos.5+ 12+13+14 + 15 + 16 + 17 + 18 + 19 )	<i>Hood Capri 6 HP SI (from pos. 1 to pos.5 + 12 + 13+14 + 15 + 16 + 17 + 18 + 19)</i>
8	1576020	1	Tappo serbatoio completo ( po.8+9 )	<i>Complete fuel tank plug ( pos 8 + 9 )</i>
11	1575220	1	Serbatoio	<i>Fuel tank</i>
68	1591025	1	Kit attacco serbatoio separato	<i>Kit connection separate fuel tank</i>
	1533631	1	Serie decalco capote " Zadar "	<i>Hood decal set " Zadar "</i>
	1533621	1	Serie decalco capote Capri 5 HP	<i>Hood decal set Capri 5 HP</i>
	1533611	1	Serie decalco capote Capri 6 HP	<i>Hood decal set Capri 6 HP</i>
	1539031	1	Maniglione completo (da pos. 20 a pos. 37)	<i>Complete handgrip (from pos.20 to pos 37)</i>
	1542341	1	Bacinella completa ( Pos. 42 + 43 )	<i>Complete basin ( pos 42+43 )</i>
	1503851	1	Capote completa di serbatoio Zadar (Da pos. 1 a pos. 19 + 65 )	<i>Complete hood with fuel tank Zadar ( From pos. 1 to pos. 19+pos.65)</i>
	1503861	1	Capote completa di serbatoio Capri 5 HP (da pos. 1 a pos. 19 + 65 )	<i>Complete hood with fuel tank Capri 5HP SI (from pos.1 to pos.19+65)</i>
	1503871	1	Capote completa di serbatoio Capri 6 HP SI (da pos. 1 a pos. 19+ 65 )	<i>Complete hood with fuel tank Capri 6HP SI (from pos.1 to pos.19+65)</i>



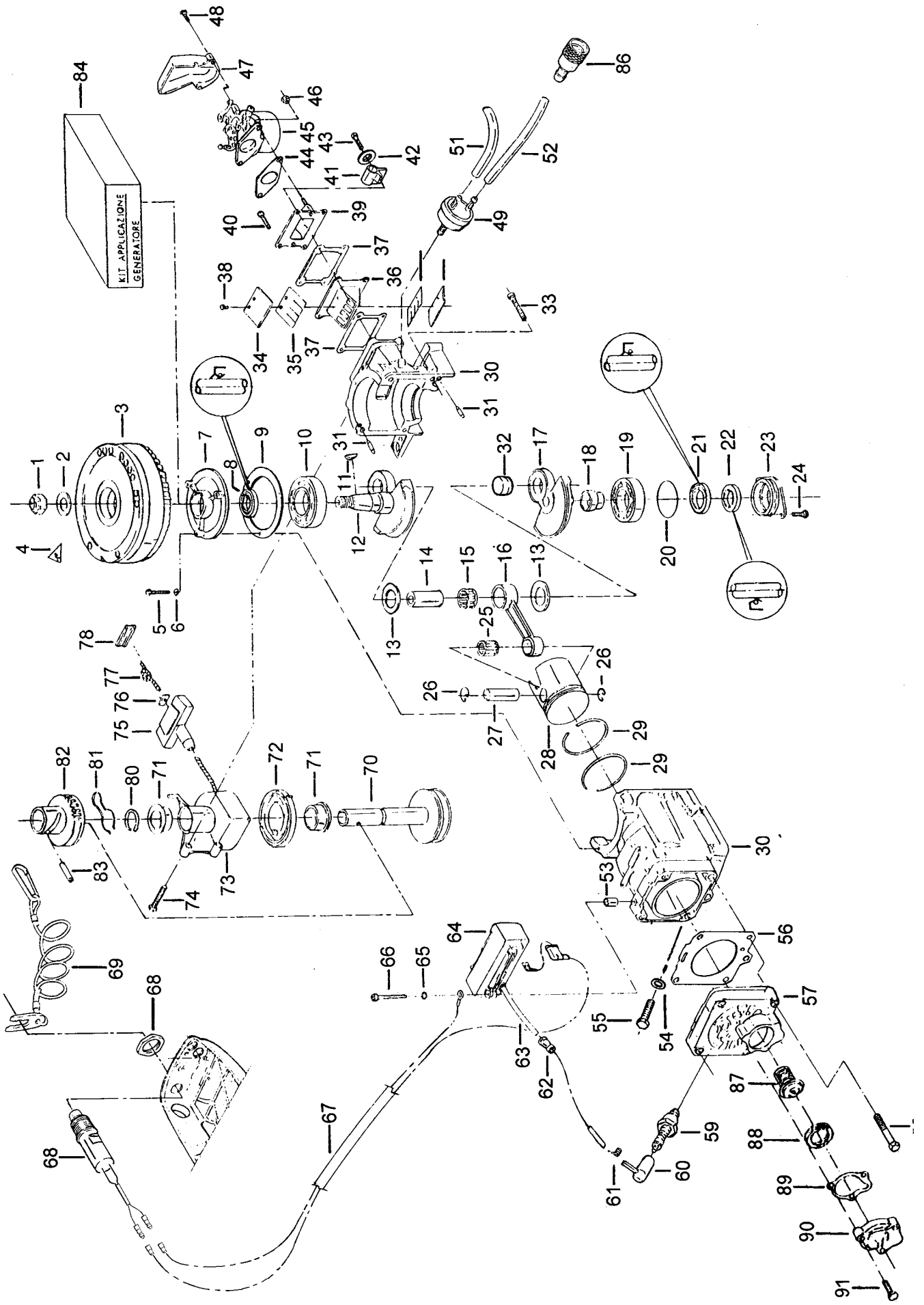


## CAPOTE / BACINELLA - ENGINE / COVER

<b>Pos. Ref. No</b>	<b>N. Codice Part No</b>	<b>Q.tà Q.ty</b>	<b>Denominazione</b>	<b>Name of part</b>
1	8010030	1	Guarnizione bacinella-capote	Seal, engine cover
2	8020100	1	Impugnatura capote	Tilt handle
3	1598340	1	Riscontro posteriore	Hook, rear
4	7065100	4	Rivetto	Rivet
5	8092605	1	Decalco " Selva Marine "	Decalc " Selva Marine "
6	8091991	1	Decalco laterale destro	Decal, right side
7	8091851	2	Decalco potenza "4"	Decal, power "4"
7	8091881	2	Decalco potenza "5"	Decal, power "5"
7	8091891	2	Decalco potenza "6"	Decal, power "6"
8	8090630	1	Decalco "Made in Italy"	Decal, "Made in Italy"
9	8060360	1	Cappuccio rivetto	Rivet Cup
10	8092612	1	Decalco " Zadar "	Decal " Zadar "
10	8092614	1	Decalco " Capri "	Decal " Capri "
11	8091971	1	Decalco laterale sinistra	Decal, left side
13	8075030	1	Rivestimento interno capote	Sound blanket
14	1598330	1	Riscontro anteriore	Hook, front
15	8045020	2	Ammortizzatore maniglione	Shock absorber, steering handle
16	8030030	2	Bussola snodo maniglione	Bushing, steering handle
17	2065050	1	Flangia maniglione	Cap, steering handle
20	4005050	2	Vite TE M6 x 16	Screw
21	8565011	1	Guaina per filo acceleratore	Sleeve, throttle cable
22	8030040	1	Bussola	Bushing
23	8015290	1	Alberino con puleggia	Throttle lever
24	9005030	2	Piastrina fissaggio alberino	Plate, throttle lever
25	4505020	4	Vite autofilettante	Screw
26	1599050	1	Filo comando acceleratore	Throttle cable
27	2065040	1	Corpo maniglione	Steering handle
28	9005020	1	Pastiglia frizione	Friction pad
29	4005060	1	Vite TE M6x12	Screw
30	8020060	1	Pomello su vite frizione	Knob, friction
31	8090355	1	Decalco acceleratore	Decal, throttle
32	8020040	1	Anima manopola	Steering handle, inner
36	8065092	1	Attacco rapido maschio	Male connection
38	8020051	1	Manopola	Grip
39	4040041	1	Vite TCI M5x16	Screw
40	2065030	1	Maniglia posteriore	Carrying handle
41	4015540	2	Vite TCEI M6x16	Screw
42	5555060	2	Spina elastica Ø 4x20	Roll pin
43	8015020	1	Leva gancio posteriore	Handle, rear latch
44	8030050	2	Bussola snodo gancio	Bushing
45	2055262	1	Bacinella	Engine cover, lower
46	1598380	1	Gancio posteriore	Latch, rear
47	5505080	4	Rondella M6	Washer M6
48	5050010	4	Dado autobloccante M6	Lock nut
49	1599000	1	Gancio anteriore	Latch, front
50	8015130	1	Tirante aria	Choke knob
51	8015030	1	Leva gancio anteriore	Handle, front latch
52	8091230	1	Decalco R-N-F	Decal R-N-F
53	8000330	1	Fermacavo	Retainer, cable
54	5590060	1	Molla selettore	Spring, gear selector
55	5050080	1	Dado autobloccante M5	Selflocking nut M5
56	4005090	1	Vite TE M5x12	Screw
59	4505010	1	Vite autofilettante	Screw
60	8092640	1	Decalco " Start "	Decal " Start "
61	8092646	1	Decalco " Choke "	Decal " Choke "
62	8092642	1	Decalco " Stop "	Decal " Stop "
63	9025091	1	Rondella	Washer
64	9025085	1	Rondella	Washer
65	8092867	1	Decalco "2 Tempi"	Decal "2 Tempi"



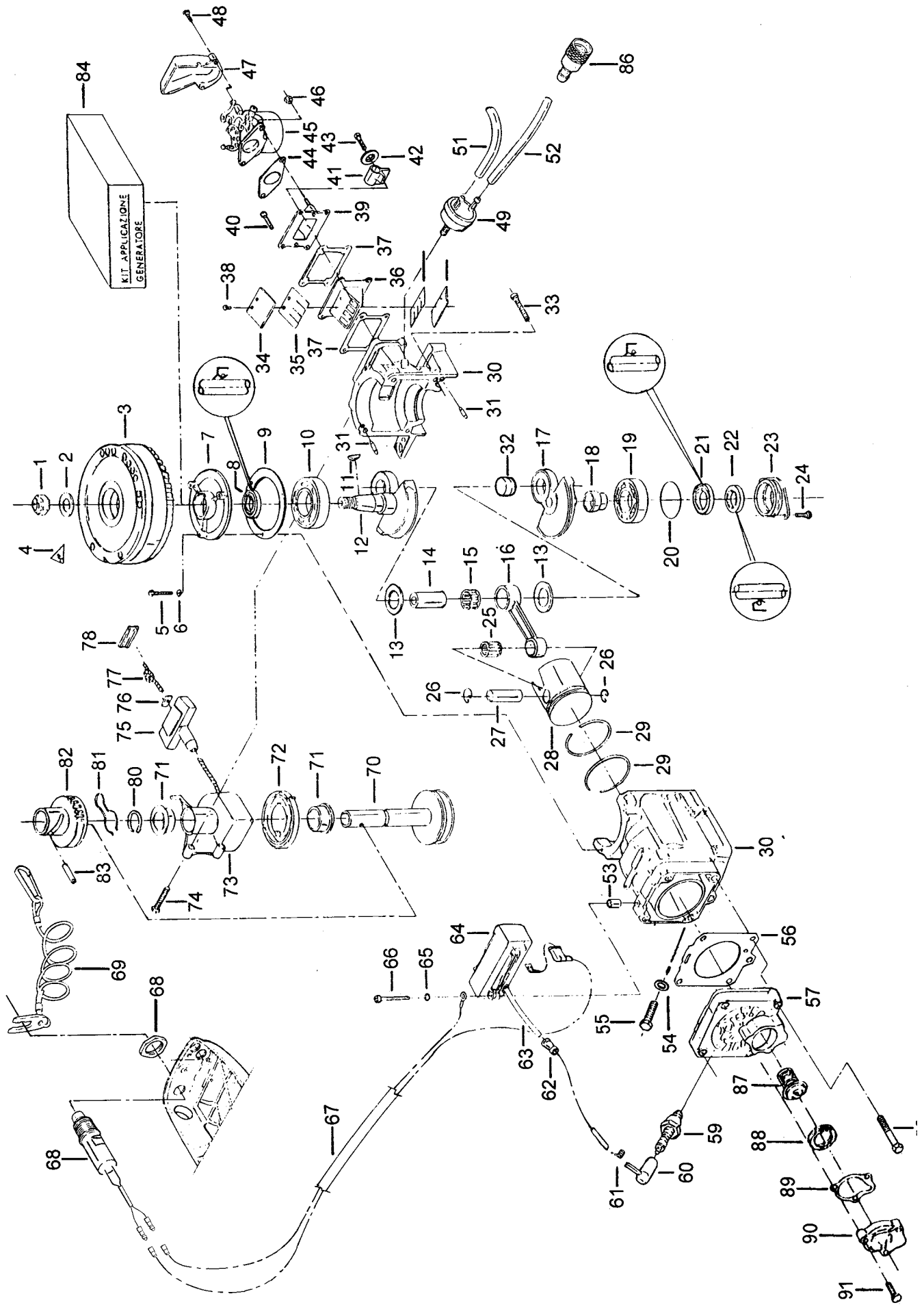
<b>Pos. Ref. No</b>	<b>N. Codice Part No</b>	<b>Q.tà Q.ty</b>	<b>Denominazione</b>	<b>Name of part</b>
			<b>GRUPPI</b>	<b>ASSEMBLIES</b>
12	1503885	1	Capote " Zadar 4 HP " (da pos. 2 a 14)	<i>Engine cover " Zadar 4 HP " assy (from ref. no 2 to no 14)</i>
12	1503571	1	Capote " Capri 5 HP " (da pos. 2 a 14)	<i>Engine cover " Capri 5 HP " assy (from ref. no 2 to no 14)</i>
12	1503591	1	Capote " Capri 6 HP " (da pos. 2 a 14)	<i>Engine cover " Capri 6 HP "assy (from ref. no 2 to no 14)</i>
	1533631	1	Serie decalco capote Zadar 4	<i>Decal set. engine cover " Zadar 4</i>
	1533621	1	Serie decalco capote " Capri 5 HP "	<i>Decal set, engine cover " Capri 5 HP "</i>
	1533611	1	Serie decalco capote " Capri 6 HP "	<i>Decal set, engine cover " Capri 6 HP "</i>
	1539031	1	Maniglione completo (da pos. 15 a 32+38+39)	<i>Steering handle assy (from ref no 15 to no 32+38+39)</i>
	1542341	1	Bacinella completa (pos. 44-45)	<i>Lower engine cover assy (ref. no 44-45)</i>



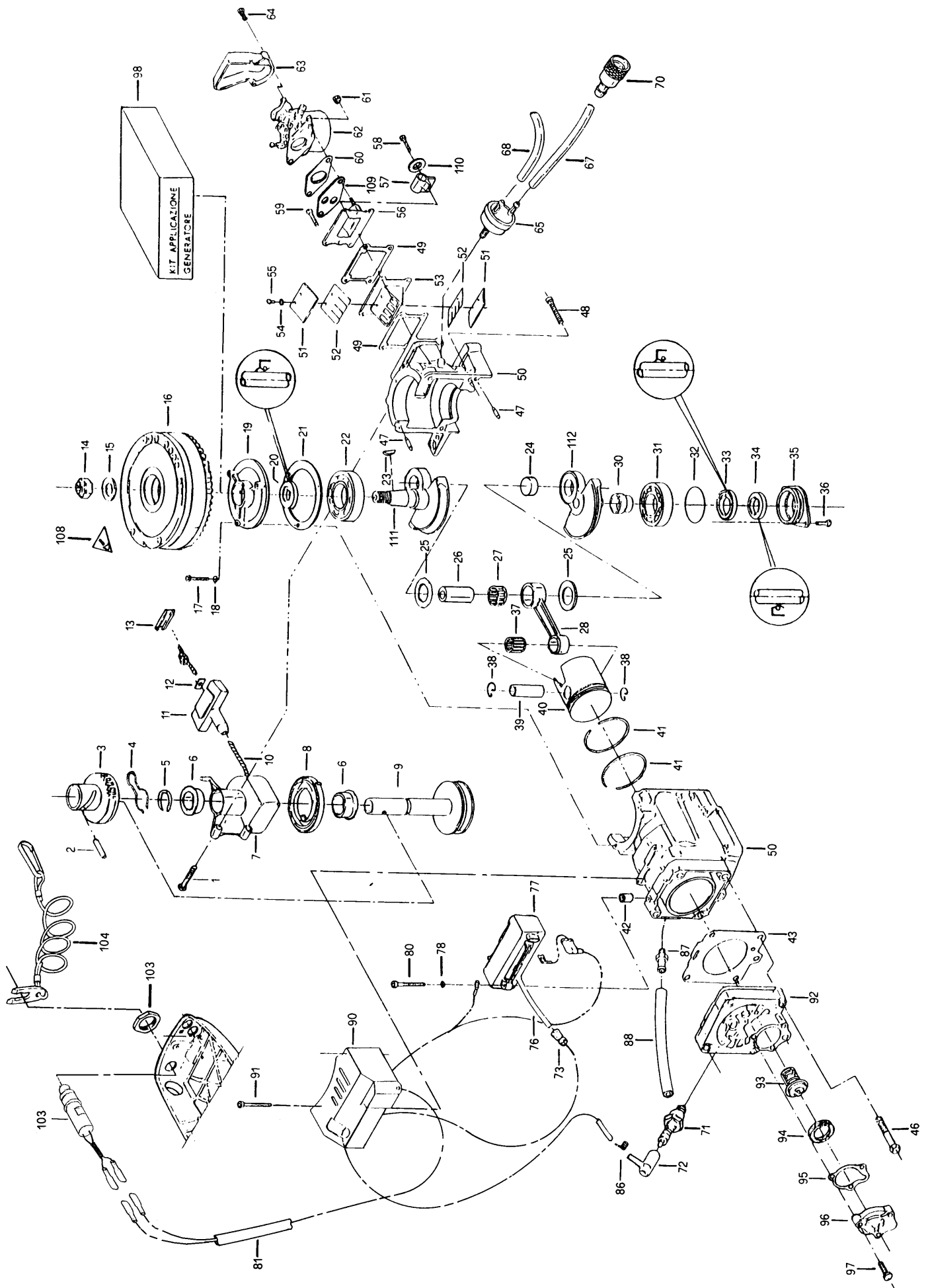
# MONOBLOCCO / CYLINDER BLOCK

## Zadar

<b>Pos. Ref. No</b>	<b>N. Codice Part No</b>	<b>Q.tà Q.ty</b>	<b>Denominazione</b>	<b>Name of part</b>
1	5050520	1	Dado autobloccante M14 x 1.5	Lock nut M14 x 1.5
2	5505010	1	Rondella M14	Washer M14
3	2000261	1	Volano	Flyweel
4	8092644	1	Decalco pericolo	Danger decal
5	4005550	3	Vite TE M5X25	Screw TE M5X25
6	5505070	3	Rondella M5	Washer M5
8	3565040	1	Anello di tenuta 20x35x7 RP	Seal 20x35x7 RP
9	3520020	1	Guarnizione tappo superiore	Gasket, upper crankcase head
10	3005060	1	Cuscinetto 25x62x17	Bearing 25x62x17
11	5565120	1	Chiavetta volano	Key, flyweel
12	6570830	1	Flangia superiore	Upper flange
13	9025110	2	Rondella di rasamento	Shim
14	7580090	1	Perno manovella	Crank pin
15	3020040	1	Gabbietta K18x24x13FV	Retainer & needle K18x24x13FV
16	6565040	1	Biella	Connecting rod
17	6570840	1	Flangia inferiore	Lower flange
18	7035010	1	Terminale su albero motore	Terminal, crankshaft
19	3005090	1	Cuscinetto 25 x 52 x 15	Bearing 25 x 52 x 15
20	3570070	1	Anello OR 41 x 1.78	O-ring 41 x 1.78
21	3565050	1	Anello tenuta 25 x 35 x 7 RP	Seal 25 x 35 x 7 RP
22	3560130	1	Anello tenuta 20x32x7	Seal 20x32x7
24	4005070	2	Vite TE M6x20	Screw TE M6x20
25	3020020	1	Gabbietta K15x19x20 FKI	Retainer & needle K15x19x20 FKI
26	5570360	2	Anello Seeger J13	Seeger ring J13
27	7570040	1	Spinotto	Wrist pin
28	7550040	1	Pistone nudo	Piston
29	7560080	2	Fascia elastica	Piston ring
29	7560090	2	Fascia elastica 1ª magg.	Piston ring 1st. oversize
29	7560100	2	Fascia elastica 2ª magg.	Piston ring 2nd. oversize
29	7560110	2	Fascia elastica 3ª magg.	Piston ring 3rd. oversize
31	5560510	2	Spina cilindrica Ø 5x18	Parallel pin
32	7050010	1	Pastiglia	Pin
33	4015630	4	Vite TCEI M6x30	Screw TCEI M6x30
34	9055090	2	Fermo lamelle	Leaf stop
35	9055060	2	Lamelle	Leaf valve
36	2040030	1	Pacco lamellare nudo	Leaf platep
37	3535030	2	Guarnizione pacco lamellare	Gasket, leaf valve
38	4011010	4	Vite TEF M4x8	Screw TEF M4 x 8
40	4005141	3	Vite TE M5x20	Screw TE M5x20
41	8025040	1	Fermo guaina	Clamp
42	5505070	1	Rondella M5	Wascer M5
43	4005550	1	Vite TE M5x25	Screw TE M5x25
44	3525120	1	Guarnizione carburatore	Gasket, carburetor
45	7505116	1	Carburatore FHCD 20-16	Carburetor FHCD 20-16
46	5005010	2	Dado esagonale M6	Nut M6
47	8080020	1	Tromboncino	Air silencer
48	4040041	2	Vite TCIC M5 x 16	Screw TCIC M5 x 16
49	1528011	1	Pompa benzina	Fuel pump
50	5590300	2	Fascetta	Clamp
51	685040	1	Tubo benzina	Fuel hose
52	685040	1	Tubo benzina	Fuel hose
53	7025020	3	Distanziale appoggio bobine	Spacer
54	5505070	1	Rondella piana M5	Washer M5
55	4005090	1	Vite TE M5 x 12	Screw TE M5 x 12
56	3505230	1	Guarnizione testa	Gasket, cylinder head
57	2020405	1	Testa nuda	Head cylinder
58	4010510	4	Vite TE M8x40	Screw M8x40
59	8570010	1	Candela d'accensione	Spark plug
60	8060090	1	Cappuccio candela d'accensione	Spark plug cover
61	5590270	1	Molla candela	Terminal, spark plug
62	8060280	1	Cappuccio A.T.	Cover, HT
63	8585010		Cavo alta tensione	High voltage cable
64	8505060	1	Bobina	Ignition coil
65	5525010	2	Rondella dentellata M5	Washer M5
66	4015031	3	Vite TCEI M5x35	Screw TCEI M5x35
70	2070290	1	Puleggia	Pulley, starter
71	8030240	2	Bussola nylon	Bushing
72	5590070	1	Molla richiamo	Spring, starter rewind



<b>Pos. Ref. No</b>	<b>N. Codice Part No</b>	<b>Q.tà Q.ty</b>	<b>Denominazione</b>	<b>Name of part</b>
73	2070010	1	Corpo supporto	<i>Cup. starter</i>
74	4005011	2	Vite TE M6 x 30	<i>Screw TE M6 x 30</i>
75	8020130	1	Corpo impugnatura corda	<i>Handle, starter</i>
76	9005401	1	Piastrina su impugnatura	<i>Retainer, rope</i>
77	8025110	1	Fune avviamento	<i>Rope, starter</i>
78	8025240	1	Coperchio su impugnatura	<i>Cap, starter handle</i>
80	5570250	1	Anello Seeger AS 22 x 1.75	<i>Seeger ring AS 22 x 1.75</i>
81	5590250	1	Molla frizione	<i>Spring</i>
82	8035060	1	Pignone avviamento	<i>Starter pinion</i>
83	5550060	1	Spina elastica Ø 6 x 28	<i>Roll pin Ø 6 x 28</i>
85	8055100	1	Fascetta	<i>Clamp</i>
86	8065082	1	Attacco rapido femmina (**)	<i>Fuel connctor female (**)</i>
87	7515010	1	Termostato	<i>Thermostat</i>
88	8025300	1	Guarnizione termostato	<i>Gasket, thermostat</i>
89	3540250	1	Guarnizione coperchio termostato	<i>Gasket, cover</i>
90	2030260	1	Coperchio termostato	<i>Cover, thermostat</i>
91	4005141	3	Vite TE M5 x 20	<i>Screw TE M5 x 20</i>
			<b>GRUPPI</b>	<b>ASSEMBLIES</b>
7	1515020	1	Tappo superiore completo (pos. 7+8)	<i>Upper crankcase head assy (ref. no 7+8)</i>
23	1515011	1	Tappo inferiore completo (da pos. 20 a 23)	<i>Lower crankcase head assy (ref.no 20 to no</i>
30	1530431	1	Carter e cilindro	<i>Cylinder &amp; c'case</i>
39	1527050	1	Collettore	<i>Manifold</i>
67	1572013	1	Cablaggio stop bobina	<i>Coil dead ground cable</i>
68	1574060	1	Stacco di sicurezza (pos. 68+69)	<i>Emergency cut-off (pos. 68+69)</i>
69	1574020	1	Cordino stacco di sicurezza	<i>Replacement lanyard</i>
	1518015	1	Albero motore completo (da pos. 11 a pos. 18)	<i>Crankshatf assy (from ref. no 11 to no 18)</i>
	1521010	1	Messa in moto completa (da pos. 70 a 83)	<i>Rewind starter assy (from ref. no 70 to no 83)</i>
	1598750	1	Impugnatura completa su corda messa in moto (pos. 75+76+78)	<i>Starter handle assy (ref. no 75+76+78)</i>
	1524070	1	Pistone completo (da pos. 26 a pos. 29)	<i>Piston assy (from ref.no 26 to no 29)</i>
	1524080	1	Pistone completo 1 <sup>a</sup> magg.	<i>Complete piston 1st. oversize</i>
	1524090	1	Pistone completo 2 <sup>a</sup> magg.	<i>Complete piston 2nd. oversize</i>
	1524100	1	Pistone completo 3 <sup>a</sup> magg.	<i>Complete piston 3nd. oversize</i>
	1527010	1	Pacco lamellare completo ( pos. 34+35+36+38)	<i>Leaf plate assy (from ref. no 34+35+36+38)</i>
	1509800	1	Short block	<i>Short block assy</i>
	1506890	1	Blocco motore completo (Versione S.I.)	<i>Engine assy (S.I. Version)</i>
	1506895	1	Blocco motore completo	<i>Engine assy</i>
	1536135		Set guarnizioni	<i>Gasket set</i>
84	1593010	1	Kit applicazione generatore	<i>Generator kit</i>
			** Escluso modelli con serbatoio separato	<i>** Except models with separated tank</i>

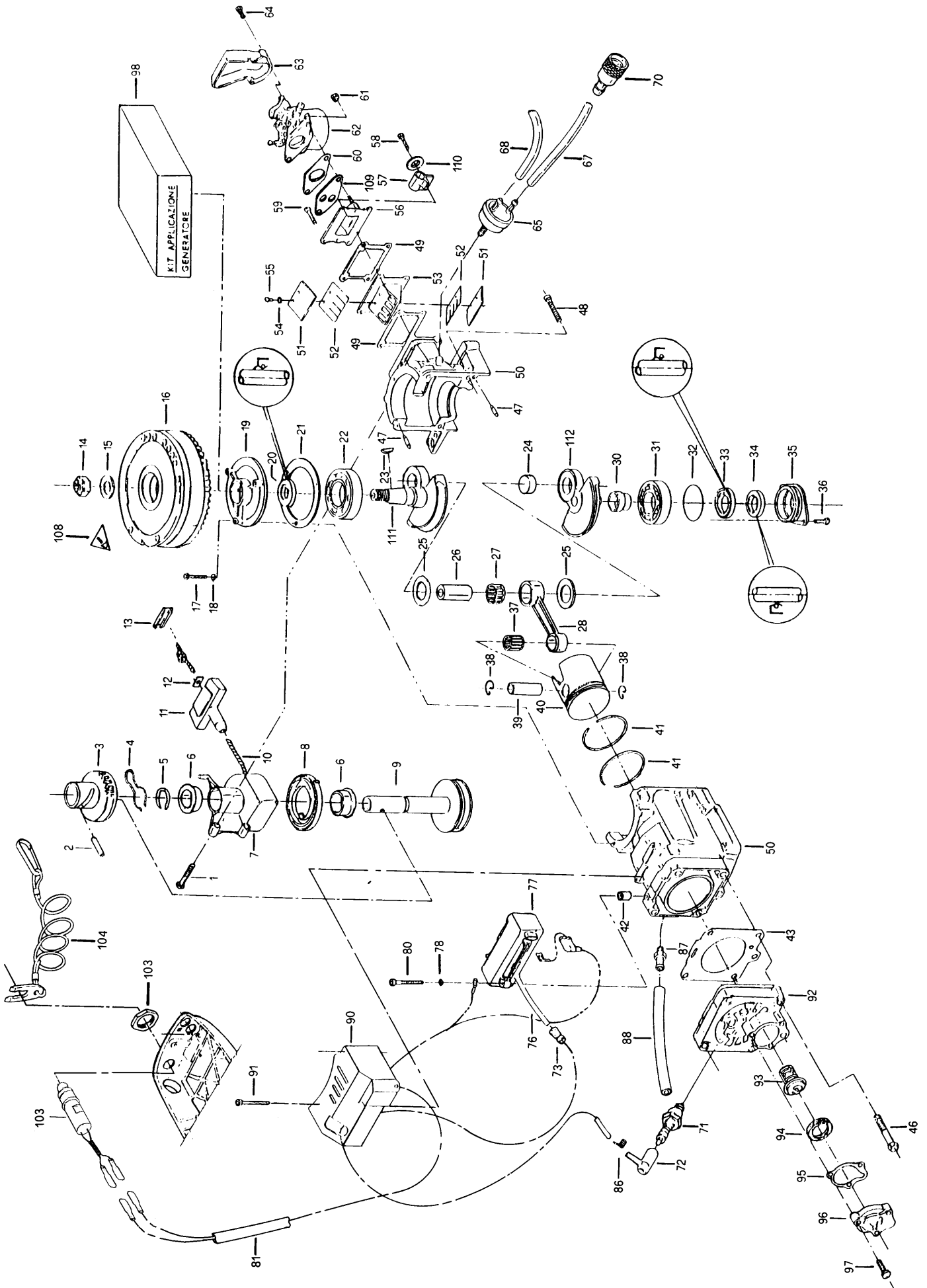




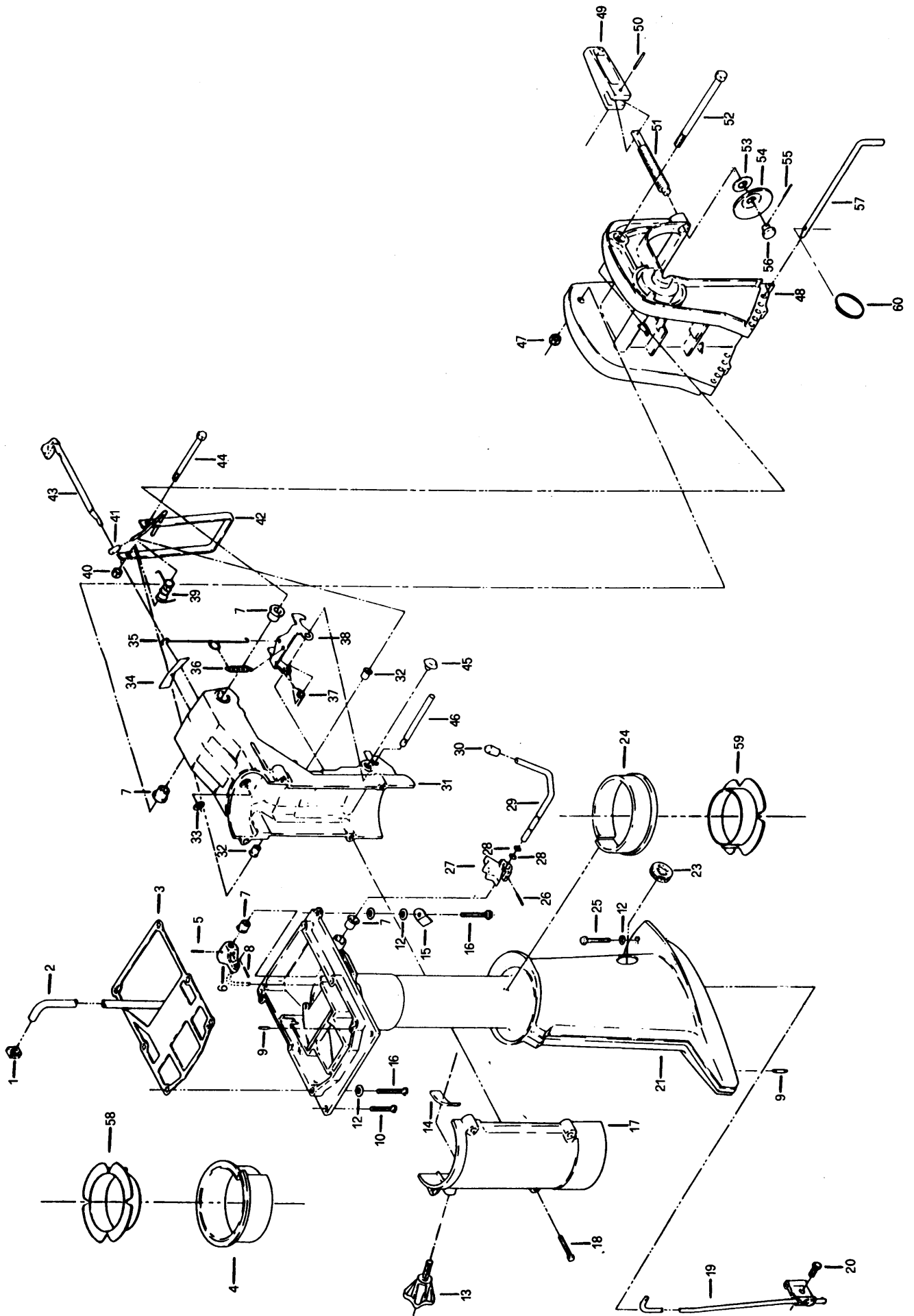
# MONOBLOCCO / CYLINDER BLOCK

## Capri

<b>Pos. Ref. No</b>	<b>N. Codice Part No</b>	<b>Q.tà Q.ty</b>	<b>Denominazione</b>	<b>Name of part</b>
1	4005011	2	Vite TE M6 x 30	Screw
2	5550060	1	Spina elastica Ø 6 x 28	Roll pin
3	8035060	1	Pignone	Pinion
4	5590250	1	Molla frizione	Spring
5	5570250	1	Anello Seeger AS 22 x 1.75	Retaining ring
6	8030240	2	Bussola nylon	Bushing
7	2070010	1	Corpo supporto	Cup, starter
8	5590070	1	Molla richiamo	Spring, starter rewind
9	2070290	1	Puleggia	Pulley, starter
10	8025110	1	Fune avviamento	Rope, starter
11	8020130	1	Corpo impugnatura corda	Handle, starter
12	9005401	1	Piastrina su impugnatura	Retainer, rope
13	8025240	1	Coperchio su impugnatura	Cap, starter handle
14	5050520	1	Dado autobloccante M14 x 1.5	Lock nut
15	5505010	1	Rondella	Washer
16	2000261	1	Volano	Flyweel
17	4005550	3	Vite TE M5X25	Screw
18	5505070	3	Rondella M5	Washer
19	2045040	1	Tappo superiore nudo	Crankcase head, upper
20	3565040	1	Anello di tenuta 20x35x7 RP	Seal
21	3520020	1	Guarnizione tappo superiore	Gasket, upper crankcase head
22	3005060	1	Cuscinetto 25x62x17	Bearing
23	5565120	1	Chiavetta volano	Key, flyweel
24	7050010	1	Pastiglia	Pin
25	9035010	2	Rondella di rasamento	Shim
26	7580010	1	Perno manovella	Crank pin
27	3020010	1	Gabbietta K20 x 26 x 17 FV	Retainer & needle
28	6565010	1	Biella	Connecting rod
30	7035010	1	Terminale su albero motore	Terminal, crankshaft
31	3005090	1	Cuscinetto 25 x 52 x 15	Bearing
32	3570070	1	Anello OR 41 x 1.78	O-ring
33	3565050	1	Anello tenuta 25 x 35 x 7 RP	Seal
34	3560130	1	Anello tenuta 20x32x7	Seal
35	2045031	1	Tappo inferiore nudo	Crankcase head, lower
36	4005070	2	Vite TE M6x20	Screw
37	3020100	1	Gabbietta K15x19x20 FKI	Retainer & needle
38	5570340	2	Anello di fermo	Retaining ring
39	7570021	1	Spinotto	Wrist pin
40	7550021	1	Pistone nudo	Piston
41	7560041	2	Fascia elastica	Piston ring
41	7560042	2	Fascia elastica 1ª magg.	Piston ring 1st. oversize
41	7560043	2	Fascia elastica 2ª magg.	Piston ring 2nd. oversize
42	7025020	3	Distanziale appoggio bobine	Spacer
43	3505030	1	Guarnizione testa	Gasket, cylinder head
46	4010510	4	Vite TE M8x40	Screw M8x40
47	5560510	2	Spina cilindrica Ø 5x18	Parallel pin
48	4015630	4	Vite TCEI M6x30	Screw
49	3535030	2	Guarnizione pacco lamellare	Gasket, leaf valve
50	1530372	1	Carter e cilindro	Cylinder & c'case
51	9055090	2	Fermo lamelle	Leaf stop
52	9055060	2	Lamelle	Leaf valve
53	2040030	1	Pacco lamellare nudo	Leaf platep
55	4011010	4	Vite TEF M4x8	Screw TEF M4 x 8
56	1527050	1	Collettore	Manifold
57	8025040	1	Fermo guaina	Clamp
58	4005550	1	Vite TE M5x25	Screw
59	4005141	3	Vite TE M5x20	Screw
60	3525120	1	Guarnizione carburatore	Gasket, carburetor
61	5005010	2	Dado esagonale M6	Nut
62	7505111	1	Carburatore FHCD 20-16 Reg. 7426	Carburetor
63	8080020	1	Tromboncino	Air silencer
64	4040041	2	Vite TCIC M5 x 16	Screw
65	1528010	1	Pompa benzina	Fuel pump
67	685040	1	Tubo benzina	Fuel hose
68	685040	1	Tubo benzina (*)	Fuel hose (*)
70	8065082	1	Attacco rapido femmina (**)	Female fuel connector (**)
71	8570010	1	Candela d'accensione	Spark plug
72	8060090	1	Cappuccio candela d'accensione	Spark plug cover

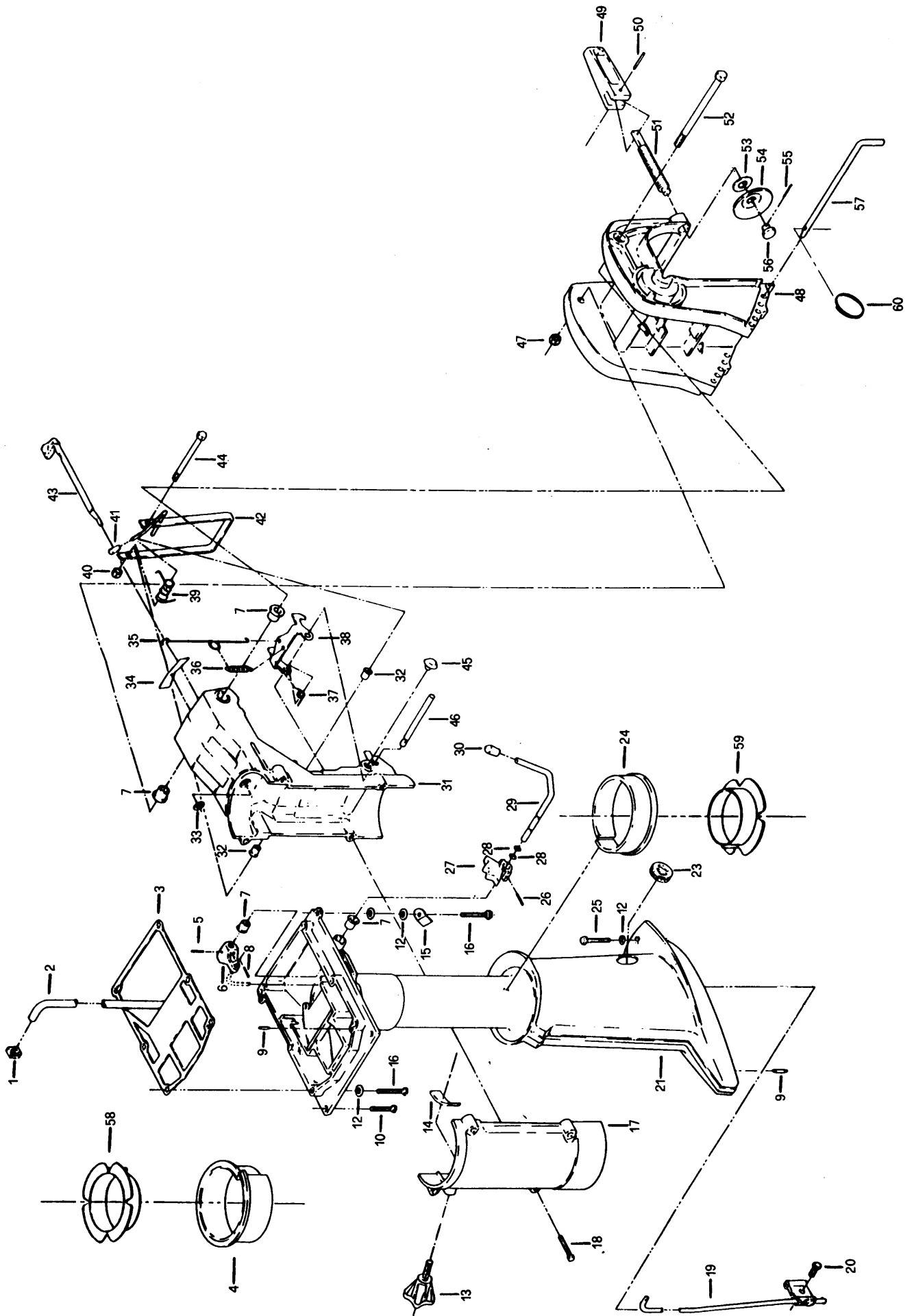


<b>Pos. Ref. No</b>	<b>N. Codice Part No</b>	<b>Q.tà Q.ty</b>	<b>Denominazione</b>	<b>Name of part</b>
73	8060280	1	Cappuccio A.T.	Cover. HT
76	8585010		Cavo alta tensione	High voltage cable
77	8505060	1	Bobina nuda	Ignition coil
78	5525010	2	Rondella dentellata M5	Washer
80	4015031	3	Vite TCEI M5x35	Screw
81	1572013	1	Cablaggio stop bobina	Coil dead ground cable
86	5590270	1	Molla candela	Terminal, spark plug
87	7045050	1	Raccordo	Union, water outlet
88	685030	1	Tubetto	Water hose
90	8070580	1	Coperchio su bobina (*)	Cover (*)
91	4040090	2	Vite TCIC M5x30 (*)	Screw (*)
92	2020400	1	Testa nuda	Head cylinder
93	7515010	1	Termostato	Thermostat (*)
94	8025300	1	Guarnizione termostato	Gasket, thermostat (*)
95	3540250	1	Guarnizione coperchio termostato	Gasket, cover
96	2030260	1	Coperchio termostato	Cover, thermostat
97	4005141	3	Vite TE M5x20	Screw
104	1574020	1	Cordino stacco di sicurezza	Replacement lanyard
108	8092644	1	Decalco pericolo	Danger decal
109	3525090	1	Diaframma ( Solo per Capri 4 XS )	Diaphragm ( for Capri 4 XS only )
110	5505070	1	Rondella M5	Washer M5
111	6570732	1	Flangia superiore	Upper flange
112	6570741	1	Flangia inferiore	Lower flange
			<b>GRUPPI</b>	<b>ASSEMBLIES</b>
	1518010	1	Albero motore completo (da pos. 24 a 30 +112 + 113 )	Crankshaft assy (from ref. no 24 to no 30 +112 + 113 )
	1521010	1	Messa in moto completa (da pos. 2 a 13)	Rewind starter assy (from ref. no 2 to no 13)
	1598750	1	Impugnatura compl x corda avv. (pos. 11/12/13)	Starter handle assy (ref. no 11/12/13)
	1515020	1	Tappo superiore completo (pos. 19/20)	Upper crankcase head assy (ref. no 19/20)
	1515011	1	Tappo inferiore completo (da pos. 32 a 35)	Lower crankcase head assy (ref.no 32to no 35)
	1524021	1	Pistone completo (da pos. 38 a 41)	Piston assy (from ref.no 38 to no 41)
	1524022	1	Pistone completo 1 <sup>a</sup> magg. ø 56.20	Complete piston 1st. oversize ø 56.20
	1524023	1	Pistone completo 2 <sup>a</sup> magg. ø 56.40	Complete piston 2nd. oversize ø 56.40
	1527010	1	Pacco lamellare completo (da pos. 51 a 55)	Leaf plate assy (from ref. no 51 to no 55)
	1598930	1	Bobina accensione compl. (da pos. 73 a 77)	Ignition coil assy (from ref.no 73 to no 77)
	1512210	1	Testa completa (pos. 92-93-94-95-96-97)	Complete cylinder head (from ref. no 92 to no 97)
	1509682	1	Short block Capri 5 HP - Capri 6 HP (da pos. 17 a 61 + 14-15-78-80-87-88 92-93-94-95-96-97)	Short block assy Capri 5 HP - Capri 6 HP (from ref. no 17 to no 61 + 14-15- 78-80-87-88 92-93-94-95-96-97)
	1506041	1	Blocco motore completo Capri 5 HP - Capri 6 HP (da pos. 1 a pos. 97)	Engine assy Capri 5 HP - Capri 6 HP (from ref. no 1 to no 97)
	1506860	1	Blocco motore completo versione S.I. Capri 4 XS (da pos. 1 a pos. 97) escl.pos.68/69/90)	Engine assy version SI Capri 4 XS (from ref. no 1 to no 97 excl.pos.68-69-90)
	1506042	1	Blocco motore completo versione S.I. Capri 5 HP - Capri 6 HP (da pos. 1 a pos. 97) escl.pos.68/69/90)	Engine assy version SI Capri 5 HP - Capri 6 HP (from ref. no 1 to no 97 excl.pos.68-69-90)
	1536131		Set guarnizioni	Gasket set
98	1593010	1	Kit applicazione generatore	Generator kit
99	1572756	1	Cavo stacco di sicurezza-bottone di massa	Emergency ignition cut-off switch cable-ground switch
103	1574060	1	Stacco di sicurezza (pos. 103 +104)	Emergency cut-off (pos. 103 +104)
			* Escluso modelli con serbatoio incorporato	* Except models with incorporated tank
			** Escluso modelli con serbatoio separato	** Except models with separated tank

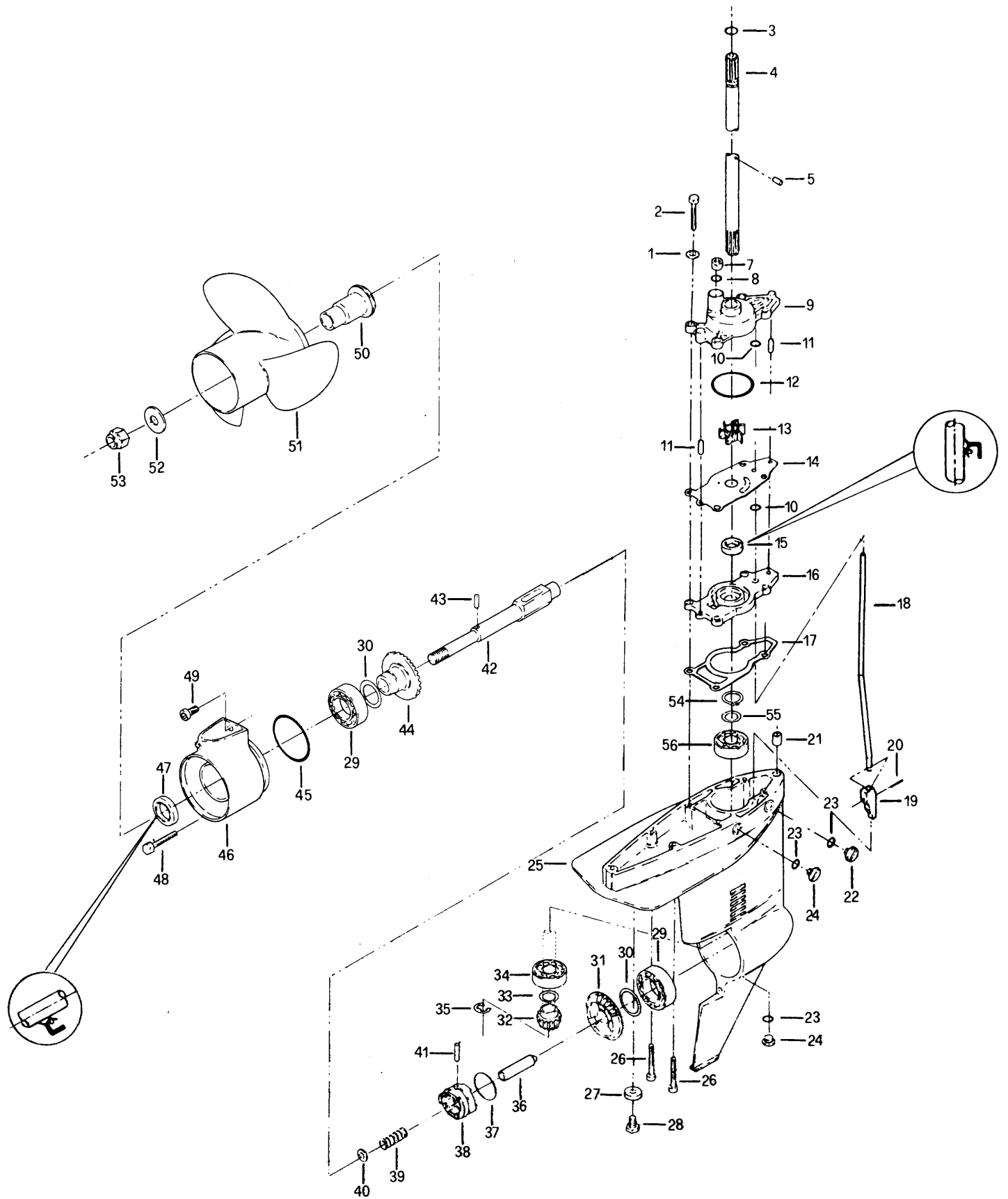


## COLLO / GAMBALE - EXHAUST HOUSING / SWIVEL BRACKET

Pos. Ref. No	N. Codice Part No	Q.tà Q.ty	Denominazione	Name of part
1	8045080	1	Guarnizione tubo acqua	Grommet, water tube
2	6580060	1	Tubo acqua gambo normale	Water tube, standard
2	6580050	1	Tubo acqua gambo lungo	Water tube, long
3	3530215	1	Guarnizione gambo-motore	Gasket cyl. to exhaust housing
4	8045030	1	Ammortizzatore superiore	Vibration dampener, upper
5	5555030	1	Spina elastica Ø3x14	Roll pin
6	8015090	1	Rinvio comando marce	Bellcrank, shift rod
7	8030120	4	Bussola	Bushing
8	5580030	1	Copiglia Ø2x20	Cotter pin
9	5560510	3	Spina cilindrica Ø 5x18	Parallel pin
10	4005110	3	Vite TE M6x25	Screw
12	5505080	9	Rondella M6	Washer
13	8020080	1	Pomello	Knob, friction
14	9005270	1	Piastrina frizione	Plate, friction
15	9005250	1	Fermo per marcia avanti	Retainer, shift lever
16	4005010	1	Vite TE M6x30	Screw
17	2075040	1	Coperchio per collo a cerniera	Cover, swivel bracket
18	4005010	4	Vite TE M6x30	Screw
20	4005091	1	Vite TE M5x12	Screw
23	8000070	1	Tappo per gambo standard	Plug, exhaust housing standard
23	8000071	1	Tappo per gambo lungo	Plug, exhaust housing long
24	8045040	1	Ammortizzatore inferiore	Vibration dampener lower
25	4010080	1	Vite TE M6x55	Screw
26	5555020	1	Spina elastica Ø3x18	Roll pin
27	2510230	1	Selettore marce	Gear selector
28	3570080	2	Anello OR Ø4,48x1,78	O-ring
29	6540010	1	Alberino marce	Shift lever
30	8020070	1	Pomolo alberino marce	Knob, shift lever
31	2075030	1	Collo a cerniera	Swivel bracket
32	8030100	2	Bussola	Bushing
33	5570350	1	Anello ZA5	Retaining ring
34	8090370	1	Decalco	Decal
35	5590090	1	Tirante gancio R.M.	Rod, reverse lock
36	5590570	1	Molla su tirante	Spring, reverse lock rod
37	5590100	1	Molla su gancio	Spring, locking lever
38	9050010	1	Gancio retromarcia	Locking lever
39	5590110	1	Molla su leva alzo motore	Spring, tilting lever
40	5050010	1	Dado autobloccante M6	Lock nut
41	8020090	1	Pomello leva comando	Knob, tilting lever
43	8015040	1	Alberino comando gancio R.M.	Shaft, locking lever
44	4010030	1	Vite TE M6x65	Screw
45	8000030	2	Appoggio laterale	Bumper
46	7020060	1	Perno gancio R.M.	Pin, locking lever
47	5050030	1	Dado autobloccante M8	Lock nut
48	2080050	1	Monostaffa	Single stern bracket
49	8015100	2	Manettino	Handle
50	5555040	2	Spina elastica Ø5x20	Roll pin
51	7005075	2	Vite fissaggio	Clamp screw
52	4010040	1	Vite TE M8x100	Screw
53	9025151	2	Rondella	Washer
54	9005440	2	Piattello	Swivelplate
55	5550020	1	Spina elastica Ø3x18	Roll pin
56	7020170	2	Pernetto	Pin
57	6575025	1	Spina alzo motore	Tilt pin
58	9015050	1	Anello antifrizione superiore	Pivot bearing, upper
59	9015060	1	Anello antifrizione inferiore	Pivot bearing, lower
60	5590680	1	Anello su spina alzo motore	Tilt pin ring



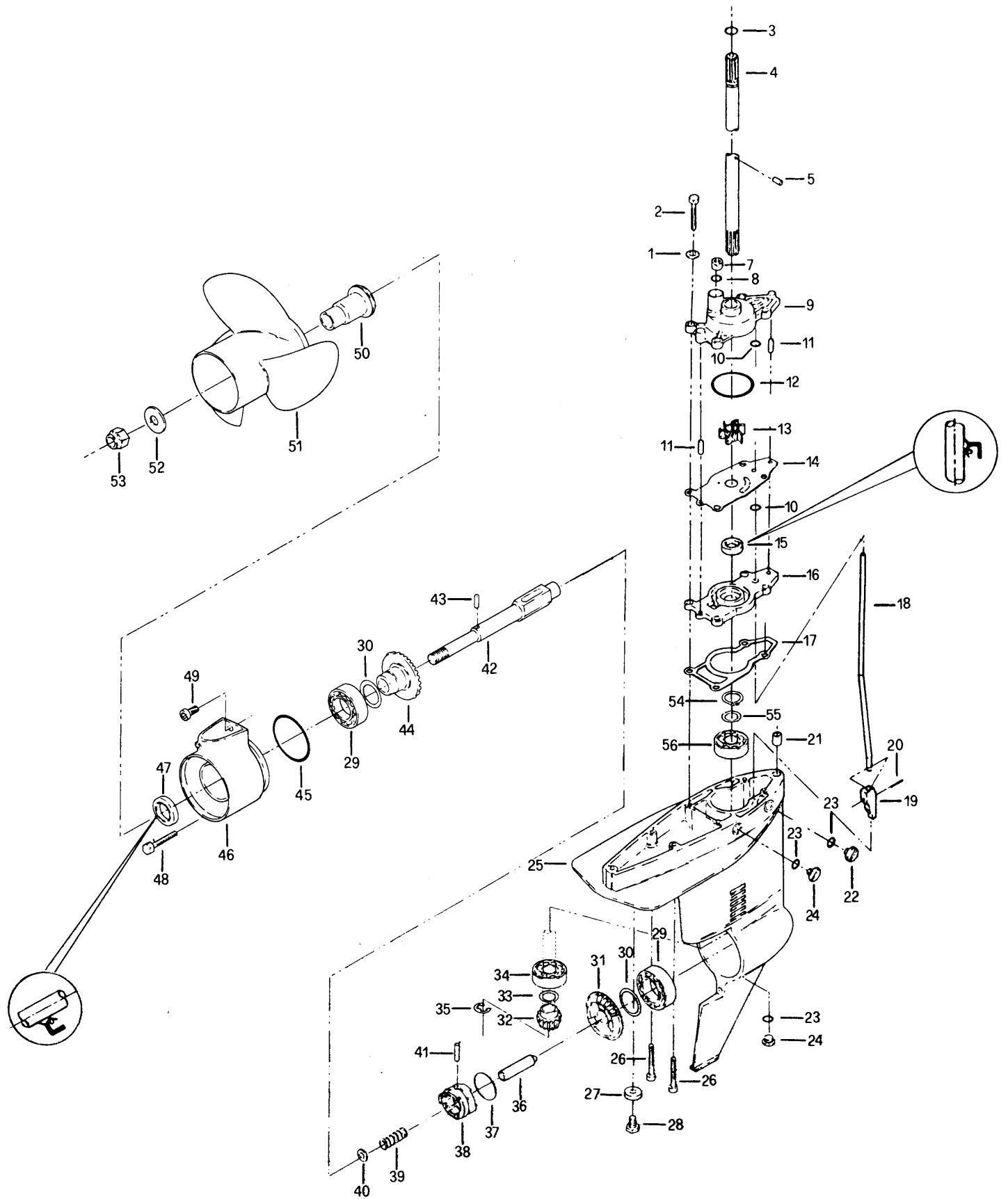
<b>Pos. Ref. No</b>	<b>N. Codice Part No</b>	<b>Q.tà Q.ty</b>	<b>Denominazione</b>	<b>Name of part</b>
			<b>GRUPPI</b>	<b>ASSEMBLIES</b>
19	1598430	1	Asta superiore marce (gambo normale)	<i>Shift rod, upper standard</i>
19	1598420	1	Asta superiore marce (gambo lungo)	<i>Shift rod, upper long</i>
21	1548020	1	Gambo normale (pos. 21 + 7)	<i>Exhaust housing std. (ref. no 21 + 7)</i>
21	1548010	1	Gambo lungo (pos. 21 + 7)	<i>Exhaust housing long (ref. no 21 + 7)</i>
42	1598441	1	Leva alzo motore	<i>Tilting lever</i>
A	1551020	1	Collo a cerniera completo (da pos. 31 a 46 + 7/13/14/15/16/17/18)	<i>Swivel bracket assy (from ref. no 31 to no 46 + 7/13/14/15/16/17/18)</i>
B	1598450	1	Monostaffa completa (da pos. 47 a 57)	<i>Single stern bracket assy (from ref. no 47 to no 57)</i>
	1551010	1	Collo a cerniera completo + monostaffa completa (pos. A + B)	<i>Swivel bracket assy + single stern bracket assy (ref. no A + B)</i>
	1554020	1	Tavola completa gambo normale (da pos. 1 a pos. 60)	<i>Exhaust housing std. &amp; stern bracket table assy (from ref. no 1 to no 60)</i>
	1554010	1	Tavola completa gambo lungo (da pos. 1 a pos. 60)	<i>Exhaust housing long &amp; stern bracket table assy (from ref. no 1 to no 60)</i>
	1566230		Set guarnizioni	<i>Gasket set</i>
	1587050	1	Kit trasformazione da gambo normale a gambo lungo	<i>Kit for standard exhaust housing transform. to long exhaust housing</i>
	1587060	1	Kit trasformazione da gambo lungo a gambo normale	<i>Kit for long exhaust housing transformation to standard exhaust housing</i>





## PIEDE / GEARCASE

<b>Pos. Ref. No</b>	<b>N. Codice Part No</b>	<b>Q.tà Q.ty</b>	<b>Denominazione</b>	<b>Name of part</b>
1	5505080	4	Rondella M6	Washer
2	4005160	4	Vite TE M6x35	Screw
3	3570030	1	Anello OR 7.65x1.78	O-ring
4	6520510	1	Albero verticale normale nudo	Driveshaft, standard
4	6520520	1	Albero verticale lungo nudo	Driveshaft, long
5	5560010	1	Spina cilindrica Ø 3x8	Parallel pin
7	7030040	1	Bussola tubo acqua	Grommet, water tube
8	3570030	1	Anello OR 7.65x1.78	O-ring
9	1560140	1	Corpo pompa (pos. 7/8/9)	Impeller housing
10	3570080	2	Anello OR 4.47x1.78	O-ring
11	5560020	2	Spina cilindrica Ø 4x14	Parallel pin Ø 4x14
12	3570070	1	Anello OR 41x1.78	O-ring
13	8095010	1	Ventolina	Impeller, water pump
14	9005280	1	Lamierino	Plate, impeller housing
15	3555050	1	Anello tenuta 12x22x7/8 RP	Seal
16	8025611	1	Piastrina	Gearcase cover
17	3540030	1	Guarnizione	Gasket
18	6530040	1	Astina inferiore marce	Shift rod, lower
19	7080260	1	Camma marce	Shift cam
20	5550090	1	Spina elastica Ø 3x18	Roll pin
21	7030030	1	Bussola riferimento puntale	Dowell bushing
22	7005220	1	Tappo livello olio	Oil plug
23	3570160	3	Anello OR 6.75x1.78	O-ring
24	7005210	2	Tappo filettato	Plug
25	2090170	1	Puntale	Gearcase
26	4015060	2	Vite TCEI M6x35	Screw
27	2504030	1	Anodo	Anode
28	4030026	1	Vite TSPEI M6x16	Screw TSPEI M6x16
29	3005030	2	Cuscinetto 25x47x12	Bearing
30	9030340	2	Rasamento	Shim
31	1598070	1	Ingranaggio M.A. con bronzina	Gear & bushing, forward
32	6005230	1	Pignone	Pinion
33	9030040	1	Rasamento	Shim
34	3005010	1	Cuscinetto 12x32x10	Bearing
35	5570380	1	Anello Benzeng RS 8	Retaining ring
36	7010060	1	Spina comando cursore	Plunger
37	5590130	1	Anello ritegno	Retainer, clutch dog
38	6020010	1	Cursore	Shifter, clutch dog
39	5590125	1	Molla richiamo cursore	Spring, shifter
40	5505070	1	Rondella M5	Washer
41	7010050	1	Spina trasversale cursore	Pin
42	6510045	1	Albero orizzontale	Propeller shaft
43	7010080	1	Spina trascinamento elica	Drive pin, propeller
44	1598060	1	Ingranaggio R.M. con bronzina	Gear & bushing, reverse
45	3570060	1	Anello OR 52.07x2.62	O-ring
46	2045420	1	Tappo puntale	Gearcase head
47	3555060	1	Anello tenuta 15x26x7 RP	Seal
48	4010010	1	Vite TE M6x40	Screw
49	4015130	1	Vite TCEI M6x12	Screw
50	8005040	1	Parastrappi per elica	Spring drive, propeller
51			Eliche (complete di parastrappi)	Propellers assemblies (propeller & spring drive)
	2505330		Elica Ø 8 1/2X5 1/2	Propeller assy Ø 8 1/2x5 1/2
	2505340		Elica Ø 8 1/2X6 1/4	Propeller assy Ø 8 1/2x6 1/4
	2505350		Elica Ø 8 1/2X7	Propeller assy Ø 8 1/2x7
	2505360		Elica Ø 8 1/ 2X8	Propeller assy Ø 8 1/2x8
52	5505050	1	Rondella spallamento elica (M12)	Thrust washer
53	5050070	1	Dado autobloccante M12	Lock nut
54	5570310	1	Anello seeger	Seeger ring
55	9030040	1	Rasamento	Shim

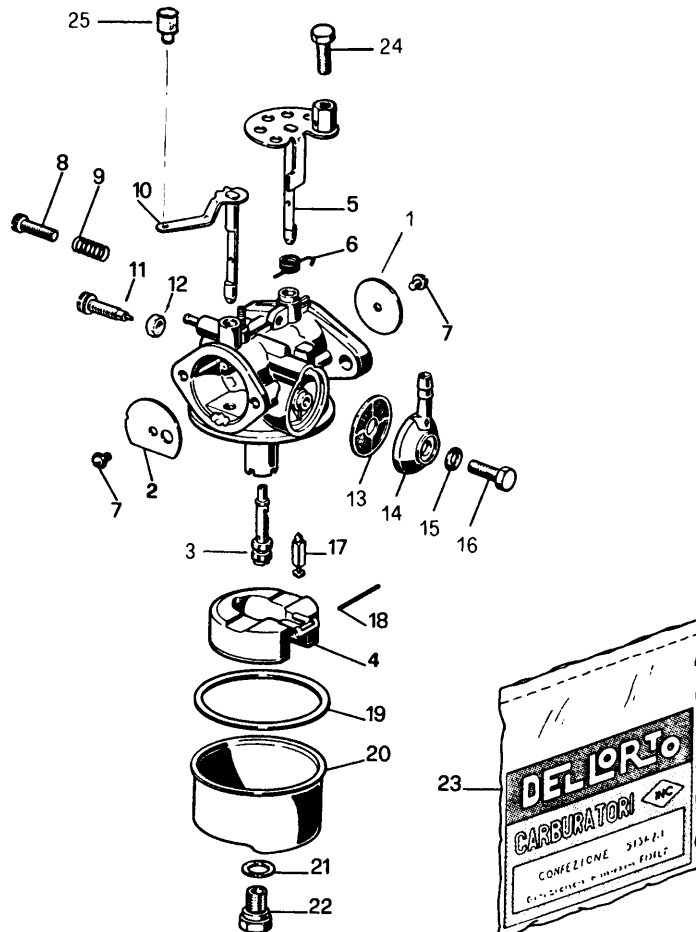


<b>Pos. Ref. No</b>	<b>N. Codice Part No</b>	<b>Q.tà Q.ty</b>	<b>Denominazione</b>	<b>Name of part</b>
56	3005310	1	Cuscinetto 12 x 37 x 12	<i>Bearing 12 x 37 x 12</i>
			<b>GRUPPI</b>	<b>ASSEMBLIES</b>
	1557020	1	Puntale completo per gambo normale Da pos. 1 a pos. 56 (escluse pos. 50/51)	<i>Gearcase assy, for exhaust housing std. From ref. no 1 to no 56 (excluding ref. no 50/51)</i>
	1557010	1	Puntale completo per gambo lungo Da pos. 1 a pos. 53 (escluse pos. 50/51)	<i>Gearcase assy, for exhaust housing long From ref. no 1 to no 53 (excluding ref. no 50/51)</i>
	1598520	1	Camma marce con astina (pos. 18/19/20)	<i>Shift cam &amp; lower rod (ref. no 18/19/20)</i>
	1563010	1	Triade conica (pos. 31/32/44)	<i>Gears &amp; pinion assy (ref. no 31/32/44)</i>
	1598465	1	Gruppo albero orizzontale completo (da pos. 36 a 42)	<i>Propeller shaft assy (from ref. no 36 to no 42)</i>
	1515030	1	Tappo puntale compl. (pos. 29/45/46/47)	<i>Gearcase head assy (ref. no 29/45/46/47)</i>
	1566240		Set guarnizioni	<i>Gasket set</i>

# CARBURATORE / CARBURETOR

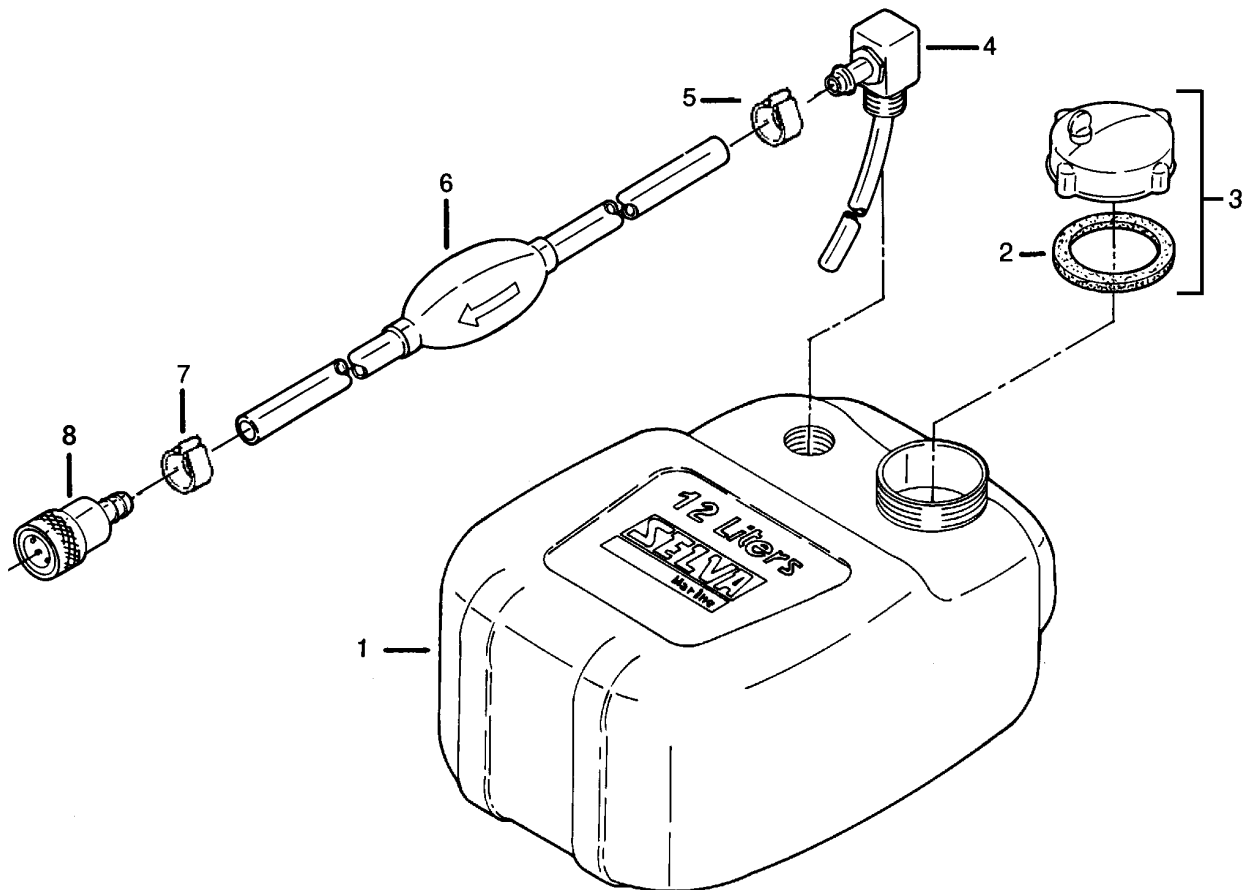
## FHCD 20-16

Pos. Ref. No	N. Codice Part No	Q.tà Q.ty	Denominazione	Name of part
			<b>PARTICOLARI TARATURA</b>	<b>CARBURETOR CALIBRATED PARTS</b>
1	9520620	1	Valvola gas	Throttle valve
2	9521210	1	Valvola aria	Choke valve
3	9521200	1	Emulsionatore*	Nozzle*
4	9520630	1	Galleggiante	Float
			<b>PARTICOLARI SENZA TARATURA</b>	<b>CARBURETORS PARTS NOT CALIBRATED</b>
5	9521216	1	Alberino valvola gas	Lever, throttle valve
6	9520980	1	Molla richiamo alberino gas	Spring, throttle return
7	9521035	2	Vite fissaggio valvole	Screw, throttle and choke valve
8	9521217	1	Vite regolazione alberino gas	Screw, throttle lever adjustment
9	9520560	1	Molla vite alberino regolazione gas	Spring, throttle lever adjustment screw
10	9521214	1	Alberino valvola aria	Lever, choke
11	9520635	1	Vite regolazione minimo	Idle adjustment screw
12	9520050	1	Dado vite regolazione minimo	Nut, idle adjustment screw
13	9520600	1	Filtro benzina	Filter screen
14	9521435	1	Pipetta raccordo tubo benzina	Filter cap
15	**		Guarnizione vite fissaggio pipetta	Gasket, screw to cap
16	9520650	1	Vite fissaggio pipetta	Screw, cap
17	9521265	1	Spillo chiusura benzina	Float valve
18	9521205	1	Perno galleggiante	Pin, float hinge
19	**		Guarnizione vaschetta	Gasket, bowl
20	9520850	1	Vaschetta	Float chamber
21	**		Guarnizione tappo fissaggio vaschetta	Gasket, bowl screw
22	9520770	1	Tappo fissaggio vaschetta	Screw, bowl
23	9521270	1	Busta guarnizioni	Gasket set
24	4005020	1	Vite	Screw
25	7020630	1	Perno attacco choke	Pin, choke lever
			* Specificare diametro	* Specify diameter
			** Compresa nella busta guarnizioni	** It is enclosed in gasket set



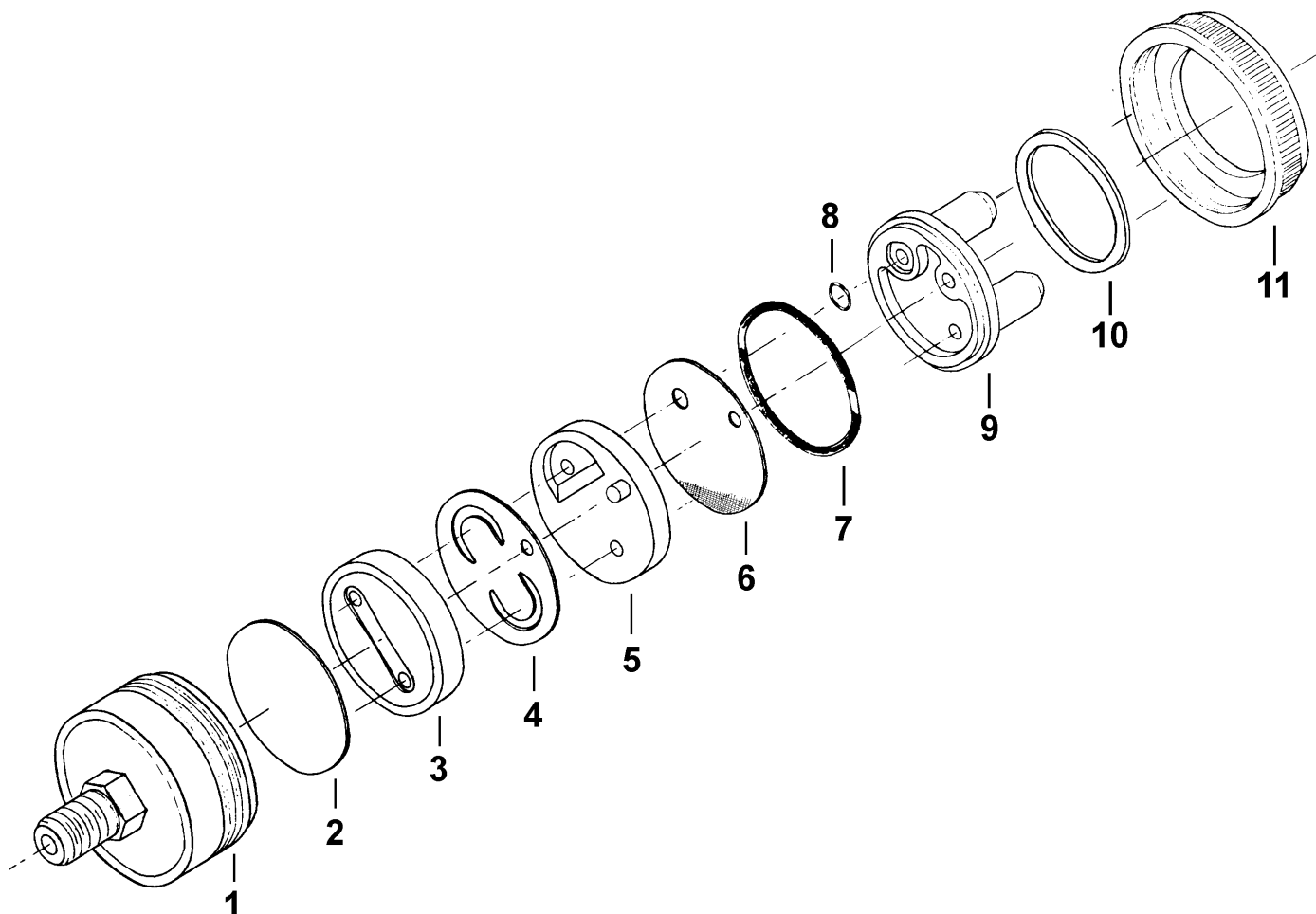
## SERBATOIO / FUEL TANK

Pos. Ref. No	Q.tà Q.ty	N. Codice Part No	Denominazione	Name of part
1	1	8085070	Serbatoio	Fuel tank
2	1	3540275	Guarnizione tappo	Gasket , cap
3	1	1598845	Tappo serbatoio (pos. 2 + 3)	Fuel tank plug (pos. no 2 + 3)
4	1	8055075	Pescante completo	Complete fuel suction
5	1	7080500	Fascetta stringitubo inox Ø14.5	Inox clamp Ø14.5
6	1	8050270	Tubazione premontata	Fuel hose
7	1	7080500	Fascetta stringitubo inox Ø14.5	Inox clamp Ø14.5
8	1	8065080	Attacco rapido femmina	Fuel connector - female
<b>GRUPPI</b>				<b>ASSEMBLIES</b>
	1	1575056	Serbatoio con tubazione (da pos. 1 a pos. 8)	Fuel tank with pipe (from pos. 1 to pos. 8)
	1	1581025	Tubazione completa (da pos.5 a pos.8)	Complete pipe (from pos.5 to pos.8)



## POMPA BENZINA – FUEL PUMP

<b>Pos. Ref. No</b>	<b>N. Codice Part No</b>	<b>Q.tà Q.ty</b>	<b>Denominazione</b>	<b>Name of part</b>
1	2510135	1	Corpo pompa	<i>Housing, fuel pump</i>
2	8025060	1	Membrana	<i>Diaphragm</i>
3	2030350	1	Piattello membrana	<i>Plate, diaphragm</i>
4	8025070	1	Valvola - lamella	<i>Leaf valve</i>
5	<b>2030361</b>	1	<b>Piattello filtro</b>	<b><i>Plate, filter</i></b>
6	8025080	1	Filtro benzina	<i>Filter screen</i>
7	3570040	1	Anello OR	<i>OR ring</i>
8	<b>3570015</b>	1	<b>Anello OR</b>	<b><i>OR ring</i></b>
9	<b>2510146</b>	1	<b>Raccordo tubazioni</b>	<b><i>Cap, filter</i></b>
10	<b>9030345</b>	1	<b>Anello antifrizione</b>	<b><i>Ring</i></b>
11	2510150	1	Ghiera assemblaggio	<i>Ring nut</i>



# SCHEMA IMPIANTO ELETTRICO-WIRING DIAGRAM

1	Volano	<i>Flywheel</i>
2	Bobina accensione elettronica	<i>Electronic ignition coil</i>
3	Candela d'accensione	<i>Spark plug</i>
4	Bottone di massa / Stacco di sicurezza	<i>Stop switch / Emergency cut-off switch</i>

COLORE DEI FILI  
Nero = *Black* - Grigio = *Gray*

