

STAGIONE 2009-2010

Izmir 5xs

Izmir 6xs

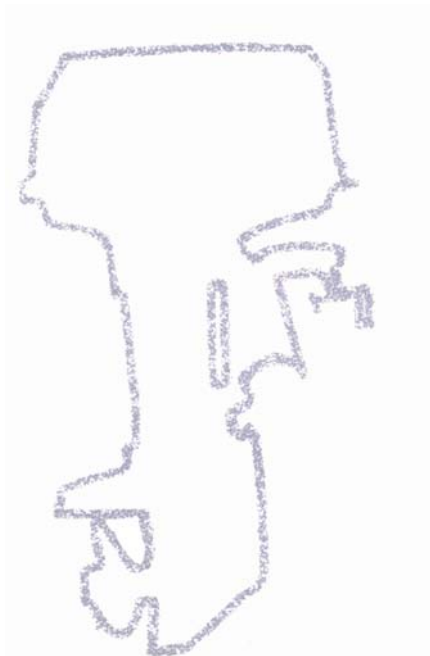
Izmir 8 Hp

Naxos 6xs

Naxos 8xs

Naxos 9.9 Hp

Naxos 15 Hp



DATI TECNICI

MODELLO	IZMIR 8- 170A	NAXOS 9.9 – 259A	NAXOS 15 - 259B
POTENZA	8,11 HP/5,96 Kw	9,98 HP/7,34 Kw	15 HP/11 Kw
POTENZA FISCALE	4 Cv	5 Cv	5 Cv
REGIME MAX D'USO giri/min.	5000/5500	5000/5500	5000/5500
CILINDRATA c.c.	170	259	259
ALESAGGIOxCORSA	49x45	58x49	58x49
NUMERO CILINDRI	2 in linea		
TIPO MOTORE	Ciclo Otto-2 tempi		
POMPA BENZINA	N°1 pompa a membrana		
CARBURATORE	FHE 26/20	FHE 26/20	FHE 26/20
CONSUMO MEDIO	2,5 l/h	3 l/h	4,5 l/h
CARBURANTE	miscela al 2% di benzina con olio (TC-WII)		
SERBATOIO	l. 12	l. 12	l. 23
ACCENSIONE	elettronica marinizzata a scarico capacitativa		
ANTICIPO	elettronico automatico programmato con i giri motore		
AVVIAMENTO MANUALE	A fune con ritorno automatico sulla puleggia (1)		
AVVIAMENTO ELETTRICO	Standard con generatore 12V/70W e raddrizzatore corrente per ricarica batteria		
CANDELE	BOSCH W7B-CHAMPION L 87 Y-LODGE H		
SCARICO	subacqueo a depressione attraverso il mozzo dell'elica		
RAFFREDDAMENTO	ad acqua a circolazione forzata tramite pompa		
RAPPORTO RIDUZIONE ELICA	13/25		
INVERTITORE	Avanti-Folle-Retromarcia		
OLIO PIEDE CONSIGLIATO	API GL-5 SAE 80 W/90		
QUANTITA' OLIO PIEDE	150 cc. / 140 gr.		
TIPO ELICA	antialghe a tre pale con silent-block incorporato		
REGOLAZIONE ASSETTO	5 posizioni selezionabili tramite spina		
SOSPENSIONI	Ammortizzatori antivibranti		
DISTANZA ASSE ELICA PIANO APPOGGIO STAFFE	Gambo normale 555-Gambo lungo 685		
ALTEZZA SPECCHI DI POPPA CONSIGLIATA (mm.)	Gambo normale 390-Gambo lungo 520		
PESO	Gambo normale Kg. 30-Gambo lungo Kg. 31	Gambo normale Kg. 30,5-Gambo lungo Kg. 31,5	

(1) Su richiesta generatore di corrente 12V/70W e raddrizzatore uscita su presa corrente polarizzata

La Selva SpA si riserva il diritto di apportare modifiche di peso, costruzione, materiali e caratteristiche senza preavviso e senza, per questo, incorrere nell'obbligo di modificare i motori precedentemente costruiti.

TECHNICAL FEATURES

MODEL	IZMIR 8- 170A	NAXOS 9,9 – 259A	NAXOS 15 – 259B
POWER	8,11 HP/5,96 Kw	9,98 HP/7,34 Kw	15 HP/11 Kw
FULL-THROTTLE OP.RAN.(RPM)	5000/5500	5000/5500	5000/5500
DISPLACEMENT (cc.)	170	259	259
BORExSTROKE	49x45	58x49	58x49
NUMBERS OF CYLINDER	2 cyl.in line		
ENGINE TYPE	Otto cycle-2 stroke		
FUEL PUMP	No. 1 diaphragm pump		
CARBURETTOR	FHE 26/20	FHE 26/20	FHE 26/20
AVERAGE CONSUMPTION	2,5 l/h	3 l/h	4,5 l/h
FUEL	Regular gasoline mixed with 2 stroke outboard oil (TC-WII)		
FUEL TANK	l. 12	l. 12	l. 23
ENGINE LUBRIFICATION	Gasoline mixed with 2% of 2 stroke outboard oil (TC-WII)		
IGNITION	Marine, electronic, capacitive discharge		
SPARK ADVANCE	Electronic, automatic, programmed on engine revolutions		
MANUAL STARTING	Rope with auto rewind on pulley (1)		
ELECTIC STARTING	Standard with 12V/70W generator and rectifier for battery recharge		
SPARK PLUGS	BOSCH W7B-CHAMPION L 87 Y-LODGE H		
EXHAUST	Underwater, vacuum through boss		
COOLING	Forced water circulation by pump		
GEAR RATIO	13/25		
SHIFT CONTROL	Forward - Neutral - Reverse		
GEARCASE OIL	API GL-5 SAE 80 W/90		
GEARCASE OIL QUANTITY	150 cc. / 140 gr.		
PROPELLER TYPE	Weedless 3 blades with rubber bushing		
TRIM METHOD	5 changeable positions with pin		
SUSPENSIONS	Vibration dampers		
SHAFT LENGHT (mm)	Standard shaft 555 - long shaft 685		
TRANSOM HEIGHT (mm.)	Standard shaft 390 - long shaft 520		
WEIGHT (Kg.)	Standard shaft Kg. 30 - Long shaft kg 31	Standard shaft Kg. 30,5 - Long shaft kg 31,5	

(1) On request 12V/70W current generator and rectifier on polarized current tap

Selva SpA reserves the right to make changes at any time, without notice, in weights, materials, construction, and features without incurring any obligation to equip same on models manufactured prior to date of such change

DATI TECNICI

MODELLO	IZMIR 5XS – 170A	IZMIR 6XS – 170A	NAXOS 6XS – 259A	NAXOS 8XS – 259A
POTENZA	5HP/3,7 Kw	6 HP/4,41 Kw	6 HP/4,41 Kw	8 HP/5,9 Kw
REGIME MAX D'USO giri/min.	4500/5000	4500/5000	4000/4500	4000/4500
CILINDRATA c.c.	170	170	259	259
ALESAGGIOxCORSA	49x45	49x45	58x49	58x49
NUMERO CILINDRI	2 in linea			
TIPO MOTORE	Ciclo Otto-2 tempi			
POMPA BENZINA	N°1 pompa a membrana			
CARBURATORE	FHE 26/20	FHE 26/20	FHE 26/20	FHE 26/20
CONSUMO MEDIO	2,5 l/h	2,5 l/h	3 l/h	4,5 l/h
CARBURANTE	miscela al 2% di benzina con olio (TC-WII)			
SERBATOIO	l. 12	l. 12	l. 12	l. 23
ACCENSIONE	elettronica marinizzata a scarico capacitativa			
ANTICIPO	elettronico automatico programmato con i giri motore			
AVVIAMENTO MANUALE	A fune con ritorno automatico sulla puleggia (1)			
AVVIAMENTO ELETTRICO	Standard con generatore 12V/70W e raddrizzatore corrente per ricarica batteria			
CANDELE	BOSCH W7B-CHAMPION L 87 Y-LODGE H			
SCARICO	subacqueo a depressione attraverso il mozzo dell'elica			
RAFFREDDAMENTO	ad acqua a circolazione forzata tramite pompa			
RAPPORTO RIDUZIONE ELICA	13/25			
INVERTITORE	Avanti-Folle-Retromarcia			
OLIO PIEDE CONSIGLIATO	API GL-5 SAE 80 W/90			
QUANTITA' OLIO PIEDE	150 cc. / 140 gr.			
TIPO ELICA	antialghe a tre pale con silent-block incorporato			
REGOLAZIONE ASSETTO	5 posizioni selezionabili tramite spina			
SOSPENSIONI	Ammortizzatori antivibranti			
DISTANZA ASSE ELICA PIANO APPOGGIO STAFFE	Gambo normale 555-Gambo lungo 685			
ALTEZZA SPECCHI DI POPPA CONSIGLIATA (mm.)	Gambo normale 390-Gambo lungo 520			
PESO	Gambo normale Kg. 30-Gambo lungo Kg. 31		Gambo normale Kg. 30,5-Gambo lungo Kg. 31,5	

(1) Su richiesta generatore di corrente 12V/70W e raddrizzatore uscita su presa corrente polarizzata

La Selva SpA si riserva il diritto di apportare modifiche di peso, costruzione, materiali e caratteristiche senza preavviso e senza, per questo, incorrere nell'obbligo di modificare i motori precedentemente costruiti.

TECHNICAL FEATURES

MODEL	IZMIR 5XS – 170A	IZMIR 6XS – 170A	NAXOS 6XS – 259A	NAXOS 8XS – 259A
POWER	5HP/3,7 Kw	6 HP/4,41 Kw	6 HP/4,41 Kw	8 HP/5,9 Kw
FULL-THROTTLE OP.RAN.(RPM)	4500/5000	4500/5000	4000/4500	4000/4500
DISPLACEMENT (cc.)	170	170	259	259
BORExSTROKE	49x45	49x45	58x49	58x49
NUMBERS OF CYLINDER	2 cyl.in line			
ENGINE TYPE	Otto cycle-2 stroke			
FUEL PUMP	No. 1 diaphragm pump			
CARBURETTOR	FHE 26/20	FHE 26/20	FHE 26/20	FHE 26/20
AVERAGE CONSUMPTION	2,5 l/h	2,5 l/h	3 l/h	4,5 l/h
FUEL	Regular gasoline mixed with 2 stroke outboard oil "SELVA OUTBOARD MOTOR OIL" (TC-WII)			
FUEL TANK	l. 12	l. 12	l. 12	l. 23
ENGINE LUBRIFICATION	Gasoline mixed with 2% of 2 stroke outboard oil "SELVA OUTBOARD MOTOR OIL" (TC-WII)			
IGNITION	Marine, electronic, capacitive discharge			
SPARK ADVANCE	Electronic, automatic, programmed on engine revolutions			
MANUAL STARTING	Rope with auto rewind on pulley (1)			
ELECTIC STARTING	Standard with 12V/70W generator and rectifier for battery recharge			
SPARK PLUGS	BOSCH W7B-CHAMPION L 87 Y-LODGE H			
EXHAUST	Underwater, vacuum through boss			
COOLING	Forced water circulation by pump			
GEAR RATIO	13/25			
SHIFT CONTROL	Forward - Neutral - Reverse			
GEARCASE OIL	"SELVA OUTBOARD MOTOR GEARBOX OIL" (API GL-5 SAE 80 W/90)			
GEARCASE OIL QUANTITY	150 cc. / 140 gr.			
PROPELLER TYPE	Weedless 3 blades with rubber bushing			
TRIM METHOD	5 changeable positions with pin			
SUSPENSIONS	Vibration dampers			
SHAFT LENGHT (mm)	Standard shaft 555 - long shaft 685			
TRANSOM HEIGHT (mm.)	Standard shaft 390 - long shaft 520			
WEIGHT (Kg.)	Standard shaft Kg. 30 - Long shaft kg 31		Standard shaft Kg. 30,5 - Long shaft kg 31,5	

(1) On request 12V/70W current generator and rectifier on polarized current tap

Selva SpA reserves the right to make changes at any time, without notice, in weights, materials, construction, and features without incurring any obligation to equip same on models manufactured prior to date of such change

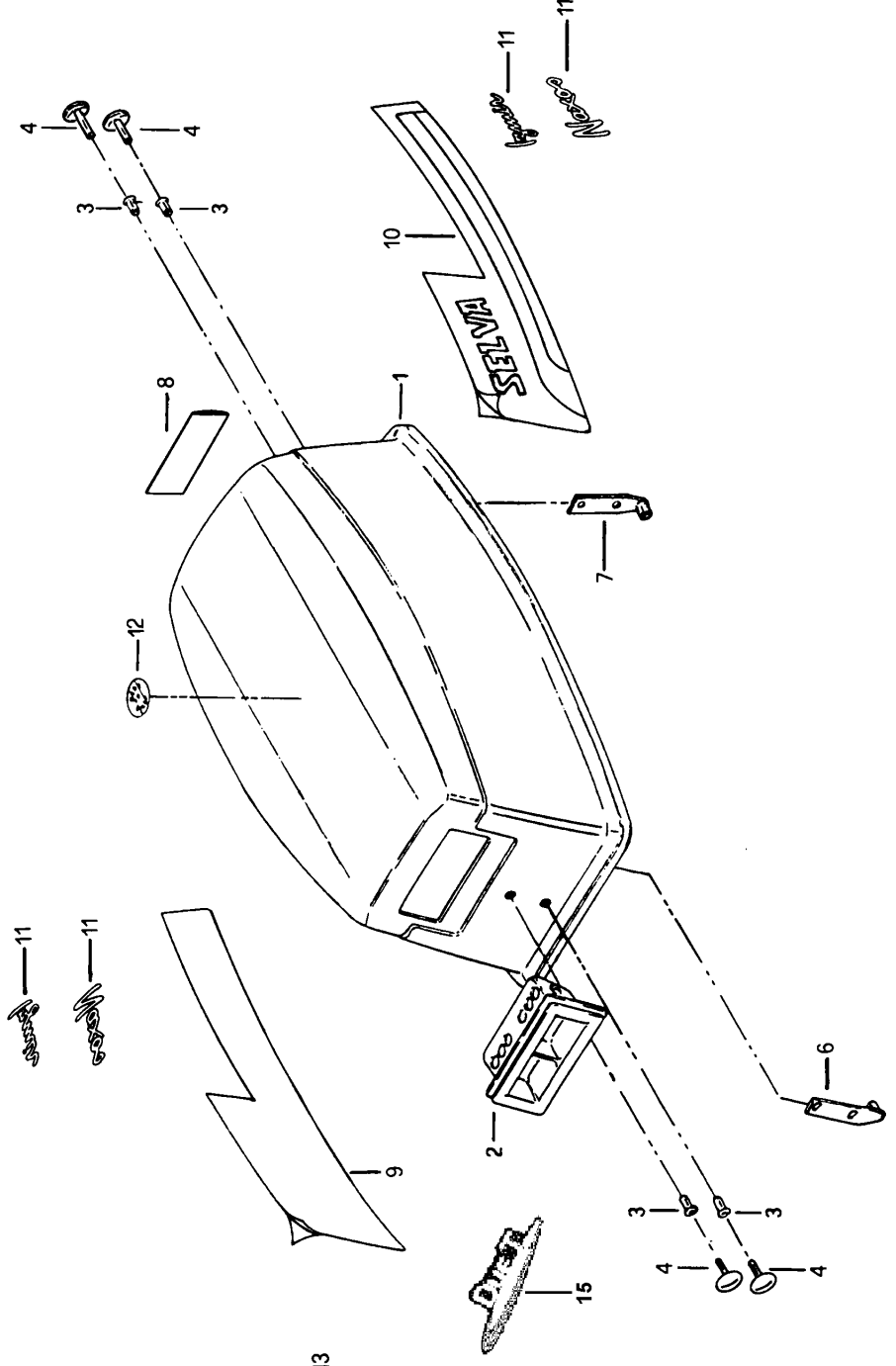
14—*2x* 6—13

8—13

99—13

21—13

2—13



11
11

11
11

14—*2x*

6—13

13—8

13—99

13—21

13—2

3—3
4—4
4—4

15

2

9

12

8

1

10

11

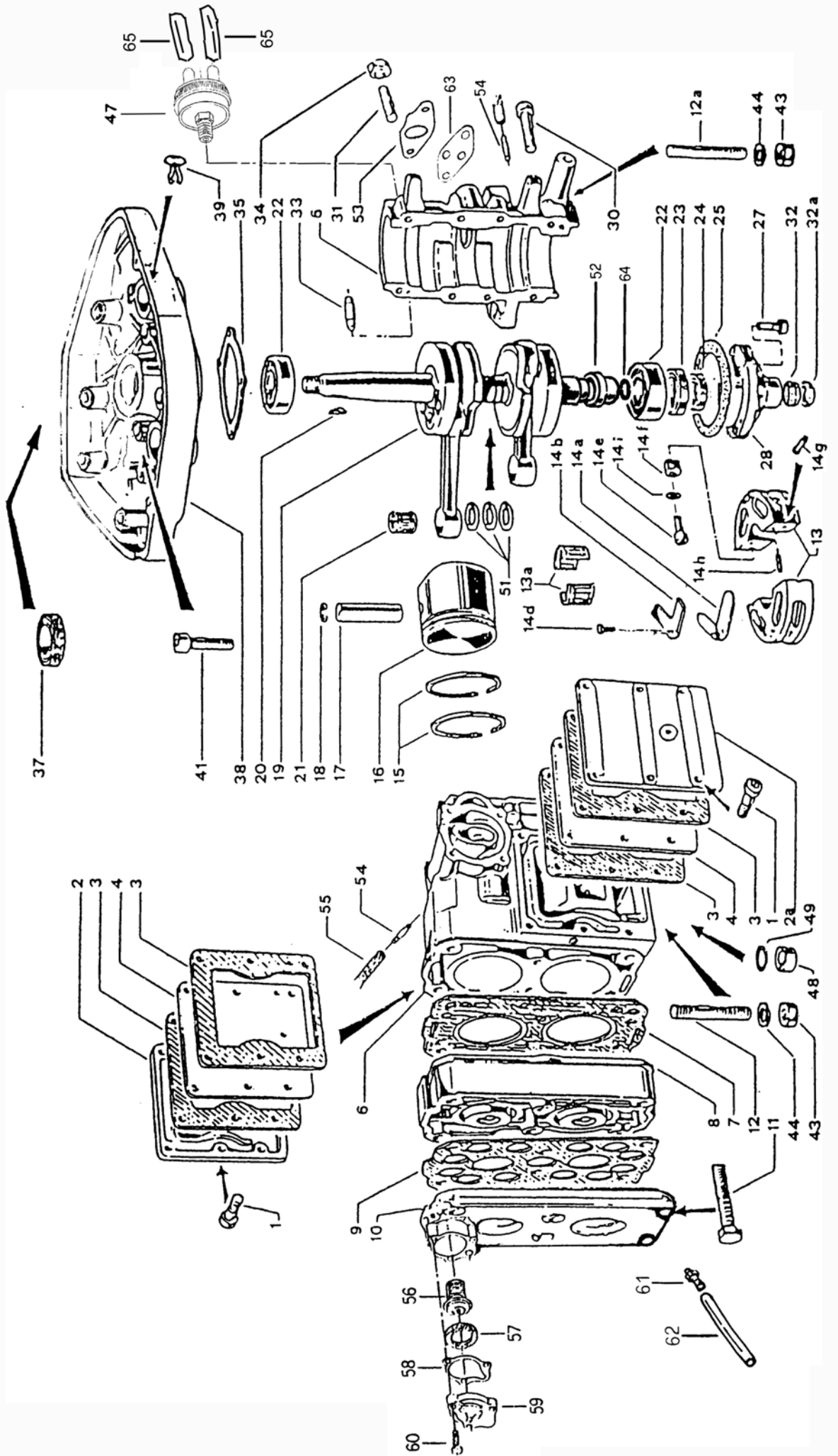
11

7

6

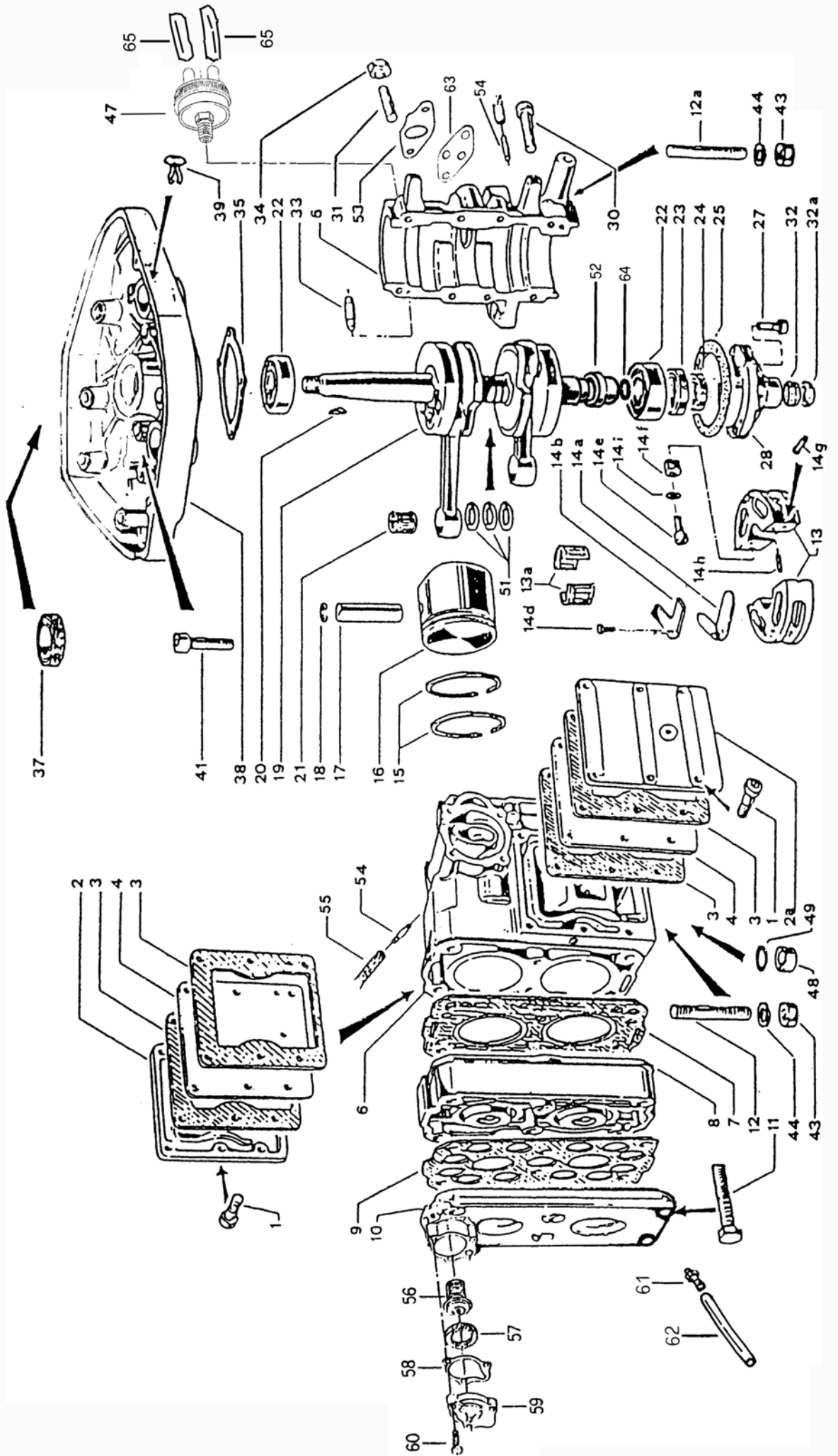
CAPOTE / HOOD

Pos. Ref. No	N. Codice Part No	Q.tà Q.ty	Denominazione	Name of part
2	8020100	1	Imbuonatura alzo motore	Handle
3	7065100	4	Rivetto	Rivet
4	8060360	4	Cappuccio rivetto	Rivet cup
6	1598720	1	Supporto con rullino gancio posteriore	Support with roll for back hook
7	1598730	1	Supporto con rullino gancio anteriore	Support with roll for front hook
8	8092605	1	Decalco " Selva Marine "	Decal " Selva Marine "
9	8091991	1	Decalco laterale destra	Lateral decal - right
10	8091971	1	Decalco laterale sinistra	Lateral decal - left
11	8092616	2	Decalco " Izmir "	Decal " Izmir "
11	8092618	2	Decalco " Naxos "	Decal " Naxos "
12	8090630	1	Decalco Made in Italy	Decal Made in Italy
13	8091881	2	Decalco potenza "5"	Decal power "5"
13	8091891	2	Decalco potenza "6"	Decal power "6"
13	8091901	2	Decalco potenza "8"	Decal power "8"
13	8091931	2	Decalco potenza "9,9"	Decal power "9,9"
13	8091951	2	Decalco potenza "15"	Decal power "15"
14	8091191	2	Decalco " XS "	Decal " XS "
15	8092867	1	Decalco "2 Tempi"	Decal "2 tempi"
			GRUPPI	ASSEMBLIES
	1533915	1	Serie decalco capote per " Izmir 5 XS "	Hood decal set for " Izmir 5 XS "
	1533851	1	Serie decalco capote per " Izmir 6 XS "	Hood decal set for " Izmir 6 XS "
	1533641	1	Serie decalco capote per " Izmir 8 HP "	Hood decal set for " Izmir 8 HP "
	1533920	1	Serie decalco capote per " Naxos 6 XS "	Hood decal set for " Naxos 6 XS "
	1533925	1	Serie decalco capote per " Naxos 8 XS "	Hood decal set for " Naxos 8 XS "
	1533651	1	Serie decalco capote per " Naxos " 9,9 HP	Hood decal set for " Naxos " 9,9 HP
	1533661	1	Serie decalco capote per " Naxos " 15 HP	Hood decal set for " Naxos " 15 HP
1	1503955	1	Capote completa " Izmir 5 XS " (da pos. 1 a pos. 14)	Complete hood " Izmir 5 XS " (from pos. 1 to pos. 14)
1	1503791	1	Capote completa " Izmir 6 XS " (da pos. 1 a pos. 14)	Complete hood " Izmir 6 XS " (from pos. 1 to pos. 14)
1	1503541	1	Capote completa " Izmir 8 HP " (da pos. 1 a pos. 13)	Complete hood " Izmir 8 HP " (from pos. 1 to pos. 13)
1	1503960	1	Capote completa " Naxos 6 XS " (da pos. 1 a pos. 14)	Complete hood " Naxos 6 XS " (from pos. 1 to pos. 14)
1	1503965	1	Capote completa " Naxos 8 XS " (da pos. 1 a pos. 14)	Complete hood " Naxos 8 XS " (from pos. 1 to pos. 14)
1	1503551	1	Capote completa " Naxos " 9,9 HP (da pos. 1 a pos. 13)	Complete hood " Naxos " 9,9 HP (from pos. 1 to pos. 13)
1	1503561	1	Capote completa " Naxos " 15 HP (da pos. 1 a pos. 13)	Complete hood " Naxos " 15 HP (from pos. 1 to pos. 13)

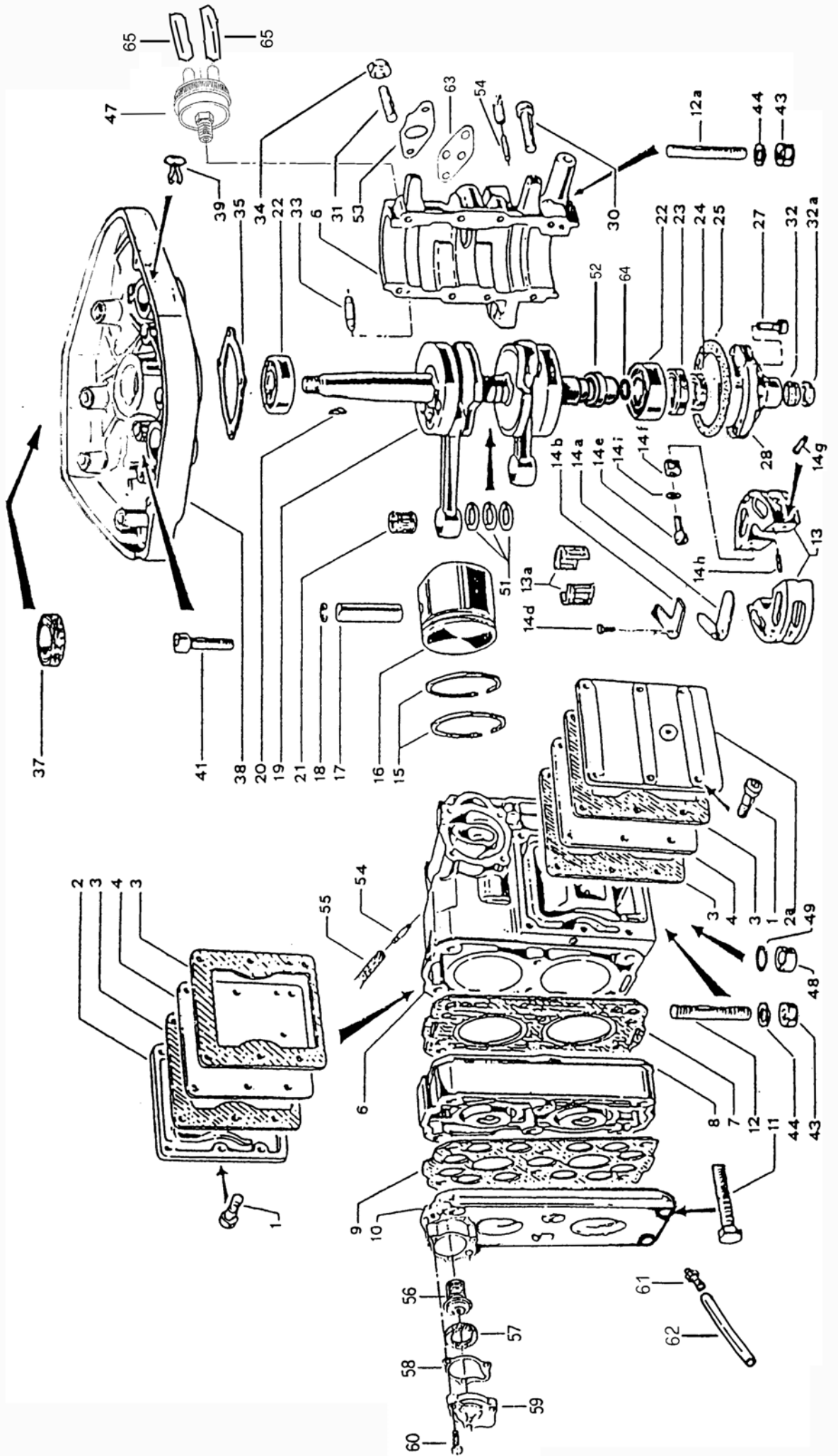


MONOBLOCCO / CYLINDER BLOCK

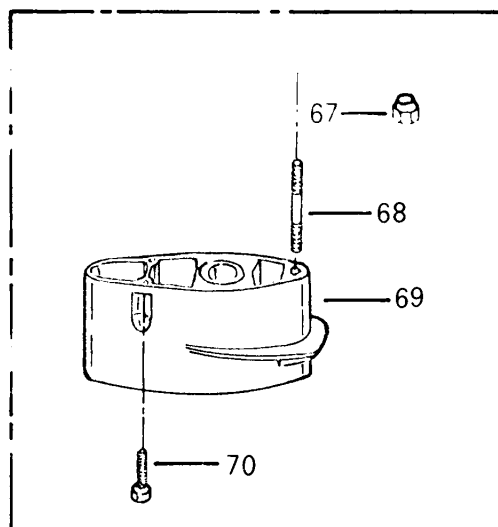
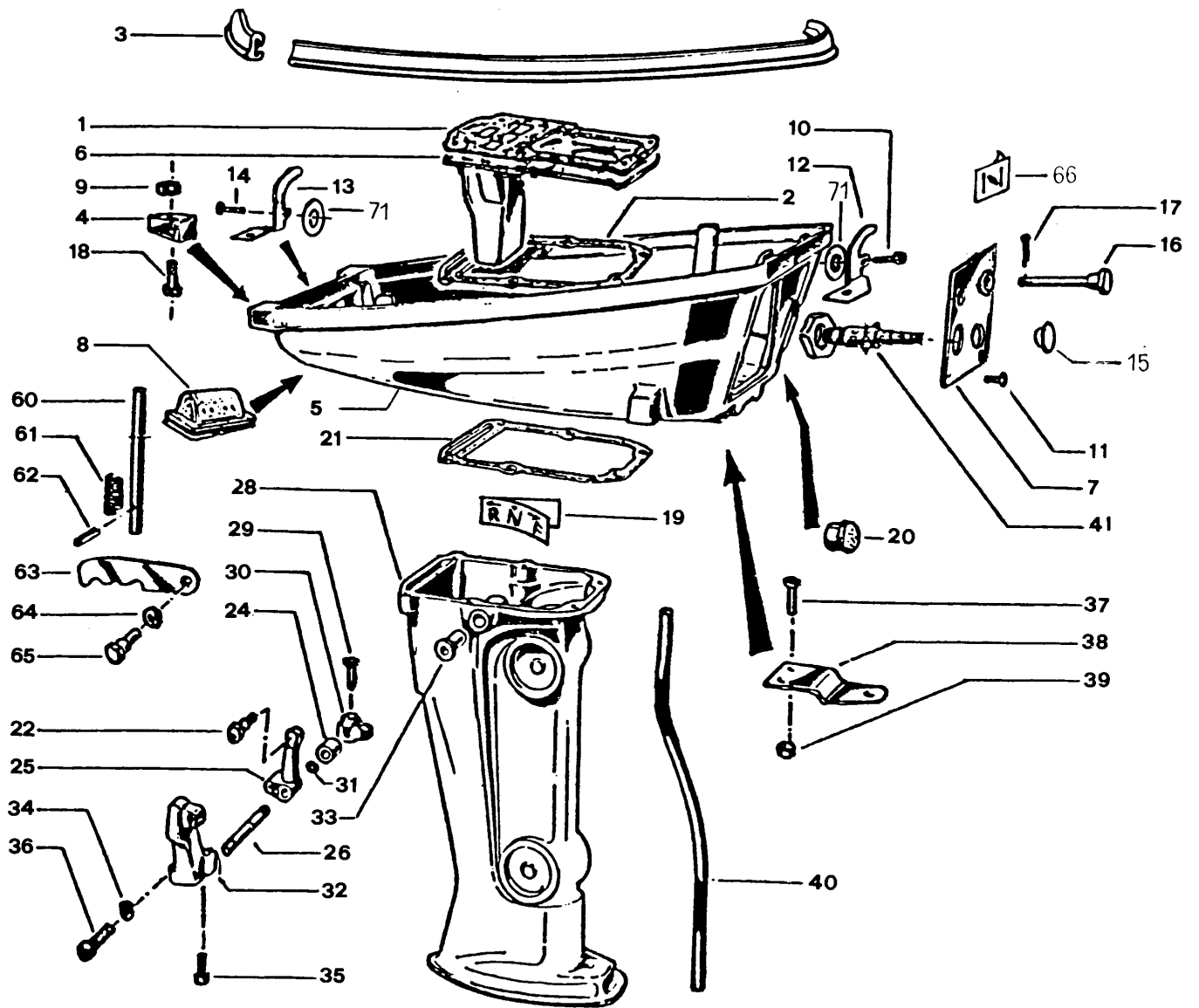
Pos. Ref. No	N. Codice Part No	Q.tà Q.ty	Denominazione	Name of part
1	4005111	14	Vite TE M6x25	Screw TE M6x25
2	2030080	1	Coperchio scarico destro	Exhaust cover - right
2a	2030090	1	Coperchio scarico sinistro	Exhaust cover - left
3	3515030	4	Guarnizione coperchio scarico	Exhaust cover gasket
4	9005371	2	Piastra scarico	Exhaust plate
9	3510060	1	Guarnizione copritesta	Head cover gasket
10	2025130	1	Copritesta	Head cover
11	4010540	6	Vite testa TE M8x55	Head screw TE M8x55
12	7015271	6	Prigioniero	Stud
13	1527070	1	Pacco lamellare	Leaf valve
13a	1598630	1	Set rullini	Needle set
14a	9055050	8	Lamella	Leaf
14b	9055140	4	Fermo lamella	Leaf retainer
14d	4011010	8	Vite fissaggio lamella TEF M4x8	Leaf fixing screw TEF M4x8
14e	4015500	2	Vite unione semipacchi TCEI M5x16	Screw TCEI M5x16
14f	5050545	2	Dado autobloccante M5 basso	Selflocking nut M5
14g	5560540	1	Spina centraggio carter	Carter centering pin
14h	5560520	2	Spina semipacchi lamellari	Pin
14i	5505070	2	Rondella	Washer
18	5570360	4	Fermo spinotto	Pin retainer
21	3020020	2	Gabbietta a rullini	Cage
22	3005060	2	Cuscinetto a sfere	Ball bearing
23	3560040	1	Anello di tenuta	Grommet
24	3565040	1	Anello di tenuta	Grommet
25	3520040	1	Guarnizione tappo inferiore	Lower crankcase head gasket
27	4015070	4	Vite TCE M6x20	Screw TCE M6x20
30	4015660	8	Vite TCE M6x40	Screw TCE M6x40
31	7015070	2	Prigioniero carburatore	Carburettor stud
32	8045090	1	Gommino	Rubber
32a	9035030	3	Distanziale	Spacer
33	5560510	2	Spina cilindrica	Cylindrical pin
34	5005050	2	Dado M8	Nut M8
35	3520050	1	Guarnizione coppa	Sump gasket
37	3565040	1	Anello di tenuta	Grommet
38	2035070	1	Coppa accensione avviamento manuale	Manual start ignition sump
38	2035075	1	Coppa accensione avviamento elettrico	Electric start ignition sump
39	8000330	1	Fermaglio cavi	Cables clip
41	4015540	4	Vite fissaggio coppa TCE M6x16	Sump fixing screw TCE M6x16
43	5005010	6	Dado M6	Nut M6
44	5505080	6	Rondella	Washer
47	1528010	1	Pompa benzina	Fuel pump
48	7030140	1	Bussola tubo acqua	Water pipe bushing
49	3570150	1	Anello OR	OR ring
51	5575010	3	Anello FEY FK3	Ring FEY FK3
52	7035021	1	Terminale	Terminal
53	3525010	1	Guarnizione carburatore	Carburettor gasket
54	7045010	2	Raccordo recupero	Connector
55	8050140	1	Tubo in gomma	Pipe
56	7515010	1	Termostato	Thermostat
57	8025300	1	Guarnizione termostato	Thermostat gasket
58	3540250	1	Guarnizione coperchio termostato	Thermostat cover gasket
59	2030260	1	Coperchio termostato	Thermostat cover
60	4005141	3	Vite TE M5x20	Screw TE M5x20
61	7045050	1	Raccordo ottone	Brass connector
62	685030	1	Tubetto spia acqua	Water pipe
63	3525025	1	Diaframma (solo per Izmir 5 XS)	Diaphragm (for Izmir 5 XS only)
63	3525020	1	Diaframma (Izmir 6 XS, Naxos 6 XS, Naxos 8 XS)	Diaphragm (Izmir 6 XS, Naxos 6 XS, Naxos 8 XS)
63	3525100	1	Diaframma (solo per Naxos 9.9)	Diaphragm (for Naxos 9,9 only)
64	3570555	1	Anello O.R.	O.R. ring
65	690070	2	Tubo	Pipe
			GRUPPI	ASSEMBLIES
	1527060	1	Pacco lamellare completo(pos.13+14a +14b+14d+14e+14f+14g+14h+14i)	Complete leaf valve(pos.13+14a +14b+14d+14e+14f+14g+14h+14i)
28	1515040	1	Tappo inferiore completo (pos. 23+24+26+28+32+32a)	Complete lower crankcase head (pos. 23+24+26+28+32+32a)



Pos. Ref. No	N. Codice Part No	Q.tà Q.ty	Denominazione	Name of part
			IZMIR 5 XS - IZMIR 6 XS - IZMIR 8 HP	
6	1530081	1	Cilindro e semicarter	<i>Cylinder and half casing</i>
7	3505070	1	Guarnizione testa	<i>Head gasket</i>
8	2020111	1	Testa	<i>Head</i>
15	7560080	4	Fascia elastica normale	<i>Standard elastic clamp</i>
15	7560090	4	Fascia elastica 1 ^a maggiorazione	<i>Piston ring 1st oversize</i>
15	7560100	4	Fascia elastica 2 ^a maggiorazione	<i>Piston ring 2nd oversize</i>
15	7560110	4	Fascia elastica 3 ^a maggiorazione	<i>Piston ring 3rd oversize</i>
16	7550040	2	Pistone normale nudo	<i>Standard bare piston</i>
17	7570040	2	Spinotto	<i>Pin</i>
19	1518081	1	Albero motore completo di bielle (19+20+52+64)	<i>Driving shaft with connecting rods(19+20+52+64)</i>
20	5565120	1	Chiavetta volano	<i>Flywheel key</i>
	1524070	2	Pistone normale completo (pos.15+16+17+18)	<i>Complete standard piston (pos. 15+16+17+18)</i>
	1524080	2	Pistone completo 1 ^a maggiorazione	<i>Complete piston 1st oversize</i>
	1524090	2	Pistone completo 2 ^a maggiorazione	<i>Complete piston 2nd oversize</i>
	1524100	2	Pistone completo 3 ^a maggiorazione	<i>Complete piston 3rd oversize</i>
	1515040		Tappo inferiore completo (pos.26+28)	<i>Complete lower crankcase head (pos.26+28)</i>
	1536140		Set guarnizioni motore	<i>Motor gasket set for</i>
	1509751	1	Short block avviamento manuale Izmir 5 XS (da pos. 1 a pos.63)	<i>Short block manual starting Izmir 5 XS (from pos. 1 to pos.63)</i>
	1509691	1	Short block avviamento manuale Izmir 6 XS (da pos. 1 a pos.63)	<i>Short block manual starting Izmir 6 XS (from pos. 1 to pos.63)</i>
	1509101	1	Short block avviamento manuale Izmir 8 HP (da pos. 1 a pos.62)	<i>Short block manual starting Izmir 8 HP (from pos. 1 to pos.62)</i>
	1509756	1	Short block avviamento elettrico Izmir 5 XS (da pos. 1 a pos.63)	<i>Short block electric starting Izmir 5 XS (from pos. 1 to pos.63)</i>
	1509696	1	Short block avviamento elettrico Izmir 6 XS (da pos. 1 a pos.63)	<i>Short block electric starting Izmir 6 XS (from pos. 1 to pos.63)</i>
	1509106	1	Short block avviamento elettrico Izmir 8 HP (da pos. 1 a pos.62)	<i>Short block electric starting Izmir 8 HP (from pos. 1 to pos.62)</i>
	1506806		Blocco motore completo per Izmir 5 XS avviamento manuale	<i>Complete motor block for Izmir 5 XS manual starting</i>
	1506511		Blocco motore completo per Izmir 6 XS avviamento manuale	<i>Complete motor block for Izmir 6 XS manual starting</i>
	1506091		Blocco motore completo per Izmir 8 HP avviamento manuale	<i>Complete motor block for Izmir 8 HP manual starting</i>
	1506811		Blocco motore completo con generatore per Izmir 5 XS avviamento manuale	<i>Complete motor block for Izmir 5XS manual starting</i>
	1506521		Blocco motore completo con generatore per Izmir 6 XS avviamento manuale	<i>Complete motor block for Izmir 6 XS manual starting</i>
	1506101		Blocco motore completo con generatore per Izmir 8 HP avviamento manuale	<i>Complete motor block for Izmir 8 HP manual starting</i>
	1506816		Blocco motore completo per Izmir 5 XS avviamento elettrico	<i>Complete motor block for Izmir 5 XS electric starting</i>
	1506526		Blocco motore completo per Izmir 6 XS avviamento elettrico	<i>Complete motor block for Izmir 6 XS electric starting</i>
	1506106		Blocco motore completo per Izmir 8 HP avviamento elettrico	<i>Complete motor block for Izmir 8 HP electric starting</i>
			NAXOS 6 XS - NAXOS 8 XS NAXOS 9,9 HP - NAXOS 15 HP	
6	1530125	1	Cilindro e semicarter	<i>Cylinder and half casing</i>
7	3505090	1	Guarnizione testa	<i>Head gasket</i>
8	2020151	1	Testa	<i>Head</i>
15	7560200	4	Fascia elastica normale	<i>Standard elastic clamp</i>
15	7560210	4	Fascia elastica 1 ^a maggiorazione	<i>Piston ring 1st oversize</i>
15	7560220	4	Fascia elastica 2 ^a maggiorazione	<i>Piston ring 2nd oversize</i>
15	7560230	4	Fascia elastica 3 ^a maggiorazione	<i>Piston ring 3rd oversize</i>
16	7550100	2	Pistone normale nudo	<i>Standard bare piston</i>
17	7570050	2	Spinotto	<i>Pin</i>
19	1518161	1	Albero motore completo di bielle (19+20+52+64)	<i>Driving shaft with connecting rods(19+20+52+64)</i>
20	5565120	1	Chiavetta volano	<i>Flywheel key</i>
	1524140	2	Pistone normale completo (pos.15+16+17+18)	<i>Complete standard piston (pos. 15+16+17+18)</i>
	1524150	2	Pistone completo 1 ^a maggiorazione	<i>Complete piston 1st oversize</i>
	1524160	2	Pistone completo 2 ^a maggiorazione	<i>Complete piston 2nd oversize</i>
	1524170	2	Pistone completo 3 ^a maggiorazione	<i>Complete piston 3rd oversize</i>
	1536200		Set guarnizioni motore	<i>Motor gasket set for</i>
	1509761	1	Short block avviamento manuale Naxos 6 XS (da pos. 1 a pos.63)	<i>Short block manual starting Naxos 6 XS (from pos. 1 to pos.63)</i>
	1509766	1	Short block avviamento elettrico	<i>Short block electric starting</i>

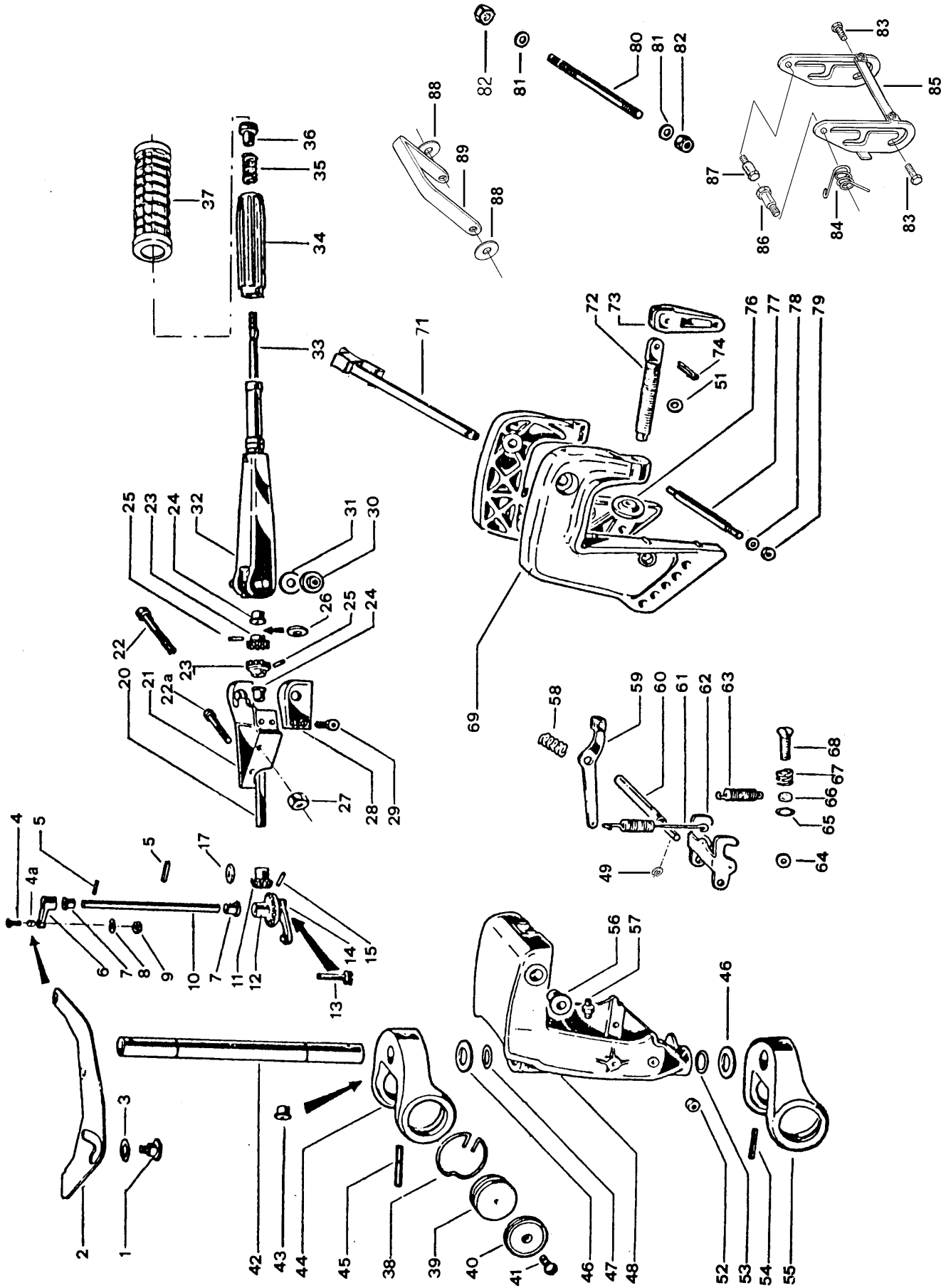


Pos. Ref. No	N. Codice Part No	Q.tà Q.ty	Denominazione	Name of part
	1509771	1	Naxos 6 XS (da pos. 1 a pos.63) Short block avviamento manuale	<i>Naxos 6 XS (from pos.1 to pos.63) Short block manual starting</i>
	1509776	1	Naxos 8 XS (da pos. 1 a pos.63) Short block avviamento elettrico	<i>Naxos 8 XS (from pos.1 to pos.63) Short block electric starting</i>
	1509201	1	Naxos 8 XS (da pos. 1 a pos.63) Short block avviamento manuale	<i>Naxos 8 XS (from pos.1 to pos.63) Short block manual starting</i>
	1509206	1	Naxos 9,9 HP, Naxos 15 HP (da pos. 1 a pos.62) Short block avviamento elettrico	<i>Naxos 9,9 HP, Naxos 15 HP Naxos 8 XS (from pos.1 to pos.62) Short block electric starting</i>
	1506821		Naxos 9,9 HP, Naxos 15 HP (da pos. 1 a pos.62) Blocco motore completo per	<i>Naxos 9,9 HP, Naxos 15 HP (from pos.1 to pos.62) Complete motor block for</i>
	1506836		Naxos 6 XS avviamento manuale Blocco motore completo per	<i>Naxos 6 XS manual starting Complete motor block for</i>
	1506151		Naxos 8 XS avviamento manuale Blocco motore completo per	<i>Naxos 8 XS manual starting Complete motor block for</i>
	1506171		Naxos 9,9 HP avviamento manuale Blocco motore completo per	<i>Naxos 9,9 HP manual starting Complete motor block for</i>
	1506826		Naxos 15 HP avviamento manuale Blocco motore completo con generatore	<i>Naxos 15 HP manual starting Complete motor block</i>
	1506841		per Naxos 6 XS avviamento manuale Blocco motore completo con generatore	<i>for Naxos 6 XS manual starting Complete motor block</i>
	1506161		per Naxos 8 XS avviamento manuale Blocco motore completo con generatore	<i>for Naxos 8 XS manual starting Complete motor block</i>
	1506181		per Naxos 9,9 HP avviamento manuale Blocco motore completo con generatore	<i>for Naxos 9,9 HP manual starting Complete motor block</i>
	1506831		per Naxos 15 HP avviamento manuale Blocco motore completo con generatore	<i>for Naxos 15 HP manual starting Complete motor block</i>
	1506846		per Naxos 6 XS avviamento elettrico Blocco motore completo per	<i>Naxos 6 XS electric starting Complete motor block for</i>
	1506166		Naxos 8 XS avviamento elettrico Blocco motore completo per	<i>Naxos 8 XS electric starting Complete motor block for</i>
	1506186		Naxos 9,9 HP avviamento elettrico Blocco motore completo per	<i>Naxos 9,9 HP electric starting Complete motor block for</i>
			Naxos 15 HP avviamento elettrico	<i>Naxos 15 HP electric starting</i>



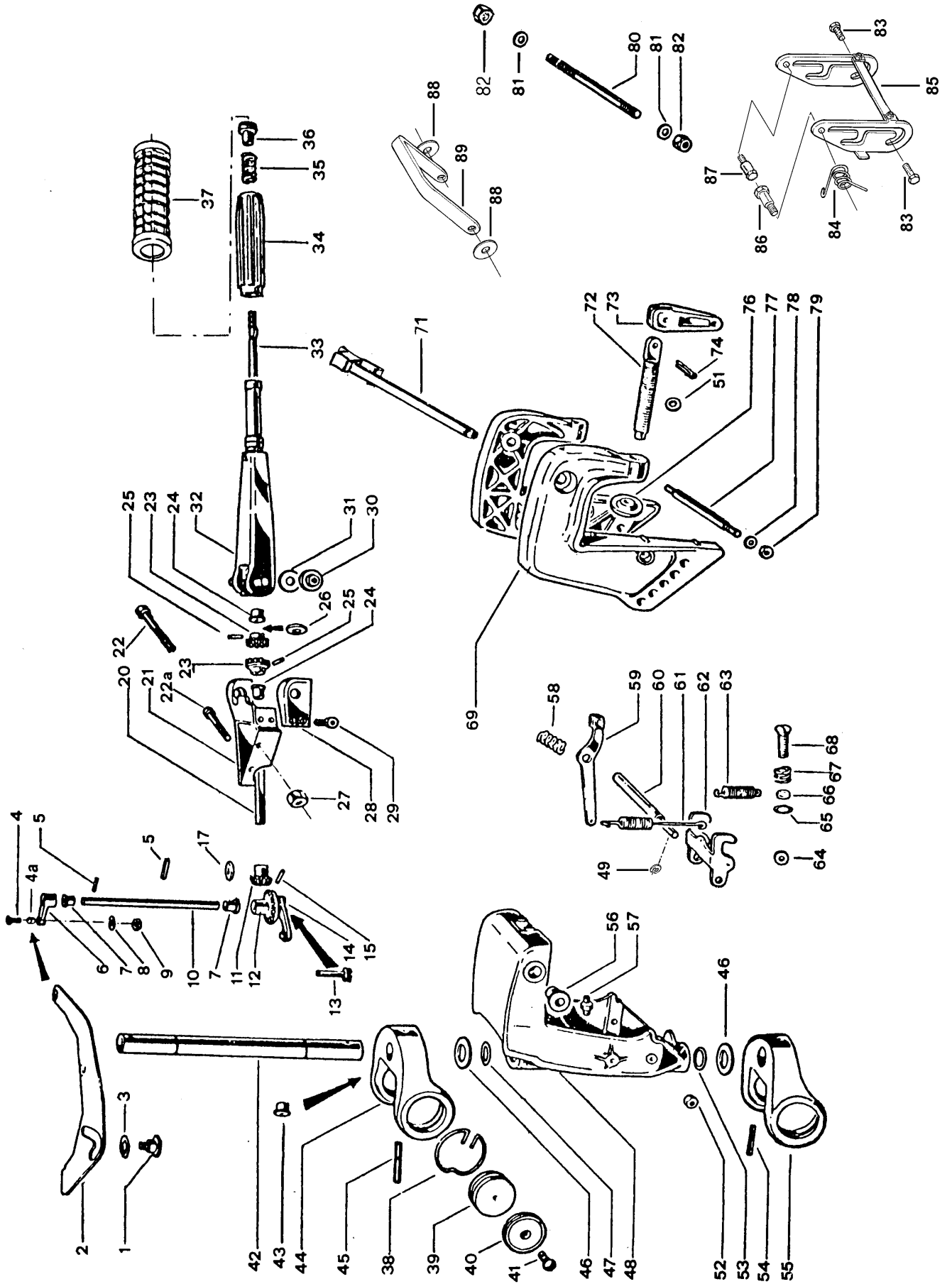
BACINELLA - GAMBALE / BASIN - SHAFT

Pos. Ref. No	N. Codice Part No	Q.tà Q.ty	Denominazione	Name of part
1	3530040	1	Guarnizione motore/sifone	<i>Motor/siphon gasket</i>
2	3530050	1	Guarnizione sifone/bacinella	<i>Siphon/basin gasket</i>
3	8010050	1	Profilo bacinella	<i>Basin profile</i>
4	8000090	2	Piedino in gomma	<i>Rubber feet</i>
5	2055100	1	Bacinella avviamento manuale	<i>Basin manual starting</i>
5	2055105	1	Bacinella avviamento elettrico	<i>Basin electric starting</i>
6	2050030	1	Sifone scarico per "Naxos"	<i>Exhaust siphon for "Naxos"</i>
6	2050140	1	Sifone scarico per "Izmir"	<i>Exhaust siphon for "Izmir"</i>
7	1598671	1	Pannello comandi avviamento manuale	<i>Control panel manual starting</i>
7	8025185	1	Pannello comandi avviamento elettrico	<i>Control panel electric starting</i>
8	8020100	1	Impugnatura alzo motore	<i>Handgrip</i>
9	5005040	2	Dado M5	<i>Nut M5</i>
10	4015070	1	Vite M6x20	<i>Screw M6x20</i>
11	4505010	4	Vite autofilettante	<i>Self-threading screw</i>
12	9010300	1	Gancio anteriore capote	<i>Hood front hook</i>
13	9010310	1	Gancio posteriore capote	<i>Hood back hook</i>
14	4015120	1	Vite	<i>Screw</i>
15	8000402	1	Tappo	<i>Plug</i>
16	8015110	1	Tirante comando aria (avv. manuale)	<i>Throttle control tie rod (manual starting)</i>
17	5580060	1	Coppiglia	<i>Split pin</i>
18	4005140	2	Vite	<i>Screw</i>
19	8091230	1	Decalco marce	<i>Gear decal</i>
20	8000100	1	Tappo nylon	<i>Nylon plug</i>
21	3530061	1	Guarnizione bacinella/gambale	<i>Basin/shaft gasket</i>
22	7005015	1	Vite speciale	<i>Screw</i>
24	8030380	1	Distanziale	<i>Spacer</i>
25	2510040	1	Corpo regolatore marcia	<i>Gear governor body</i>
26	6540240	1	Alberino maniglia marce	<i>Gear shaft</i>
29	4005080	1	Vite TE M5	<i>Screw TE M5</i>
30	1598810	1	Bilancere marcia completo	<i>Complete gear equalizer</i>
31	3570160	1	Anello OR	<i>OR ring</i>
32	2065060	1	Maniglia marce	<i>Gear handle</i>
33	8030110	2	Bussola nylon	<i>Nylon bushing</i>
34	5505080	1	Rondella M6	<i>Washer M6</i>
35	4005140	1	Vite TE M5x20	<i>Screw TE M5x20</i>
36	4015550	1	Vite TCE M6x20	<i>Screw TCE M6x20</i>
37	4005050	2	Vite	<i>Screw</i>
38	9010160	1	Piastra attacco timoneria	<i>Steering attachment plaque</i>
39	5005010	2	Dado	<i>Nut</i>
40	6580090	1	Tubo acqua	<i>Water pipe</i>
40	6580100	1	Tubo acqua gambo lungo	<i>Water pipe - long shaft</i>
40	6580105	1	Tubo acqua gambo extra lungo	<i>Water pipe -extra long shaft</i>
41	8065092	1	Attacco rapido maschio	<i>Fuel connector - male</i>
60	6540360	1	Asta selettore	<i>Selector lever</i>
61	5590170	1	Molla selettore	<i>Selector spring</i>
62	5555020	1	Spina elastica	<i>Elastic pin</i>
63	9005300	1	Selettore marce	<i>Gear selector</i>
64	5510030	1	Rondella	<i>Washer</i>
65	7005060	1	Vite speciale	<i>Screw</i>
66	8092646	1	Decalco " Choke " (Avv. Man.)	<i>Decal " Choke " (Manual starting)</i>
67	5050030	1	Dado autobloccante M8	<i>Selflocking nut M8</i>
68	7015100	1	Prigioniero	<i>Stud</i>
69	2090305	1	Tassello di prolunga	<i>Extention</i>
70	4015090	2	Vite TCEI M6 x 25	<i>Screw TCEI M6 x 25</i>
71	9025690	2	Rondella	<i>Washer</i>
			GRUPPI	<i>ASSEMBLIES</i>
28	1548190	1	Gambale standard (pos. 28+33)	<i>Standard shaft (pos. 28+33)</i>
28	1548195	1	Gambale lungo (pos. 28+33)	<i>Long shaft (pos. 28+33)</i>
	1542070	1	Bacinella completa avviamento manuale (da pos.1 a pos.20)	<i>Complete basin manual starting (from pos.1 to pos.20)</i>
	1542075	1	Bacinella completa avviamento elettrico (da pos.1 a pos.20)	<i>Complete basin electric starting (from pos.1 to pos.20)</i>
	1587361	1	Kit trasformazione da gambo standard a gambo lungo	<i>Kit transformation from standard shaft to long shaft</i>
	1587365	1	Kit trasformazione da gambo standard a gambo lungo (con tassello)	<i>Kit transformation from standard shaft to long shaft (with extention)</i>
	1587366	1	Kit trasformazione da gambo lungo a gambo extra lungo	<i>Kit transformation from long shaft to extra long shaft</i>
	1587380	1	Kit trasformazione da gambo lungo a gambo corto	<i>Kit transformation from long shaft to standard shaft</i>

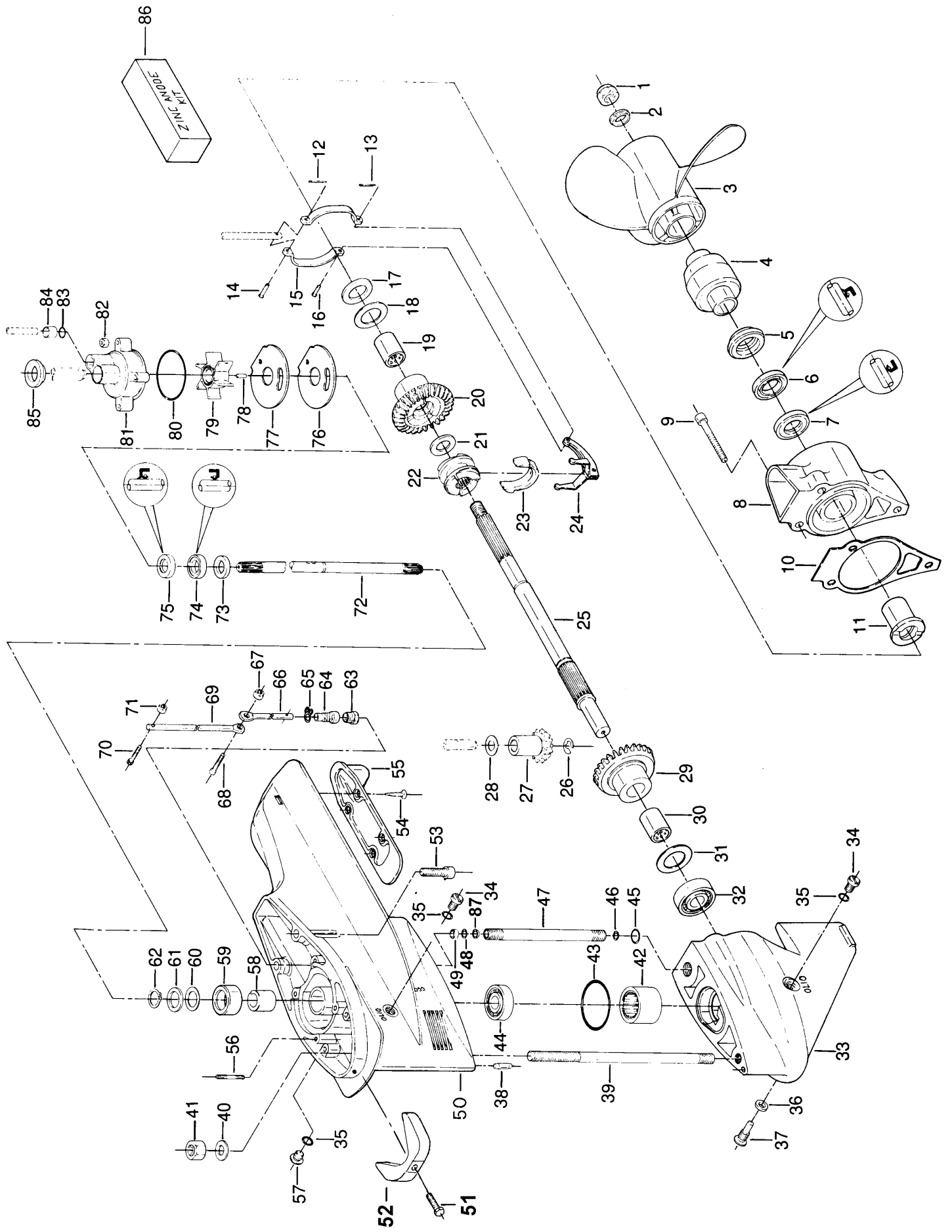


COLLO A CERNIERA / SWIVEL BRACKET

Pos. Ref. No	N. Codice Part No	Q.tà Q.ty	Denominazione	Name of part
1	7005010	1	Vite	Screw
2	8025211	1	Camma acceleratore	Accelerator cam
3	9025150	1	Rondella	Washer
4	4005080	1	Vite TE M5x16	Screw TE M5x16
4a	7030120	1	Bussola snodo	Bushing
5	5555030	2	Spina elastica	Elastic pin
6	8015090	1	Leva comando acceleratore	Accelerator control lever
7	8030120	2	Bussola nylon	Nylon bushing
8	5505070	1	Rondella	Washer
9	5005040	1	Dado	Nut
10	6540381	1	Alberino comando	Control shaft
11	8035020	1	Pignone conico	Conic pinion
12	8035010	1	Ingranaggio comando gas	Gear
13	4505100	3	Vite autofilettante 4.8x13	Screw 4.8x13
14	1598860	1	Leva attacco telecomando	Remote control attachment lever
15	5555020	1	Spina elastica	Elastic pin
17	5505060	1	Rondella	Washer
20	6540150	1	Alberino comando	Control shaft
21	2065090	1	Supporto maniglione	Handle support
22	4015110	1	Vite M8x35	Screw M8x35
22a	4015100	1	Vite M8x70	Screw M8x70
23	8035030	2	Ingranaggio snodo	Gear
24	8030120	2	Bussola nylon	Nylon bushing
25	5555030	2	Spina elastica	Elastic pin
26	9025280	2	Distanziale	Spacer
27	5005050	2	Dado	Nut
28	2065110	1	Chiusura supporto	Support closing
29	4005070	2	Vite TE M6x20	Screw TE M6x20
30	8005060	2	Ammortizzatore completo	Complete shock absorber
31	9025200	2	Rondella	Washer
32	2065120	1	Maniglione	Handle
33	6540070	1	Alberino per manopola	Shaft for handle
34	8020140	1	Manopola	Handle
35	5590310	1	Molla di pressione	Pressure spring
36	8000150	1	Tappo manopola	Handle plug
37	8020150	1	Copri manopola	Handle cover
38	5590230	4	Anello elastico	Elastic ring
39	8005030	4	Tamponi molleggio	Springing stopper
40	2030020	4	Tappo molleggio	Springing plug
41	4005040	4	Vite	Screw
42	6590010	1	Tubo sterzo	Steering pipe
43	8000110	2	Tampone riscontro	Stopper
44	2070160	1	Supporto molleggio universale	Springing support
45	5555010	1	Spina elastica	Elastic pin
46	9030050	2	Rasamento	Shim
47	3570120	1	Anello OR	OR ring
48	2075056	1	Colletto a cerniera	Swivel bracket
49	5570440	1	Seeger RS6	Seeger RS6
51	9025151	2	Rondella	Washer
52	5005011	1	Dado aut. M6	Nut
53	3570120	1	Anello OR	OR ring
54	5555010	1	Spina elastica	Elastic pin
55	2070160	1	Supporto molleggio universale	Springing support
56	8030140	2	Bussola in nylon	Nylon bushing
57	5090020	1	Ingrassatore	Greaser
58	5590330	2	Molla	Spring
59	9010330	1	Leva alzo motore	Hook lever
60	7020081	1	Perno cricchetto	Hook gudgeon
61	5590210	1	Molla comando cricchetto	Hook spring
62	9050020	1	Cricchetto	Hook
63	5590220	1	Molla richiamo cricchetto	Hook return spring
64	9025090	1	Rondella	Washer
65	3570130	1	Anello OR	OR ring
66	9040140	1	Pastiglia freno	Brake pad

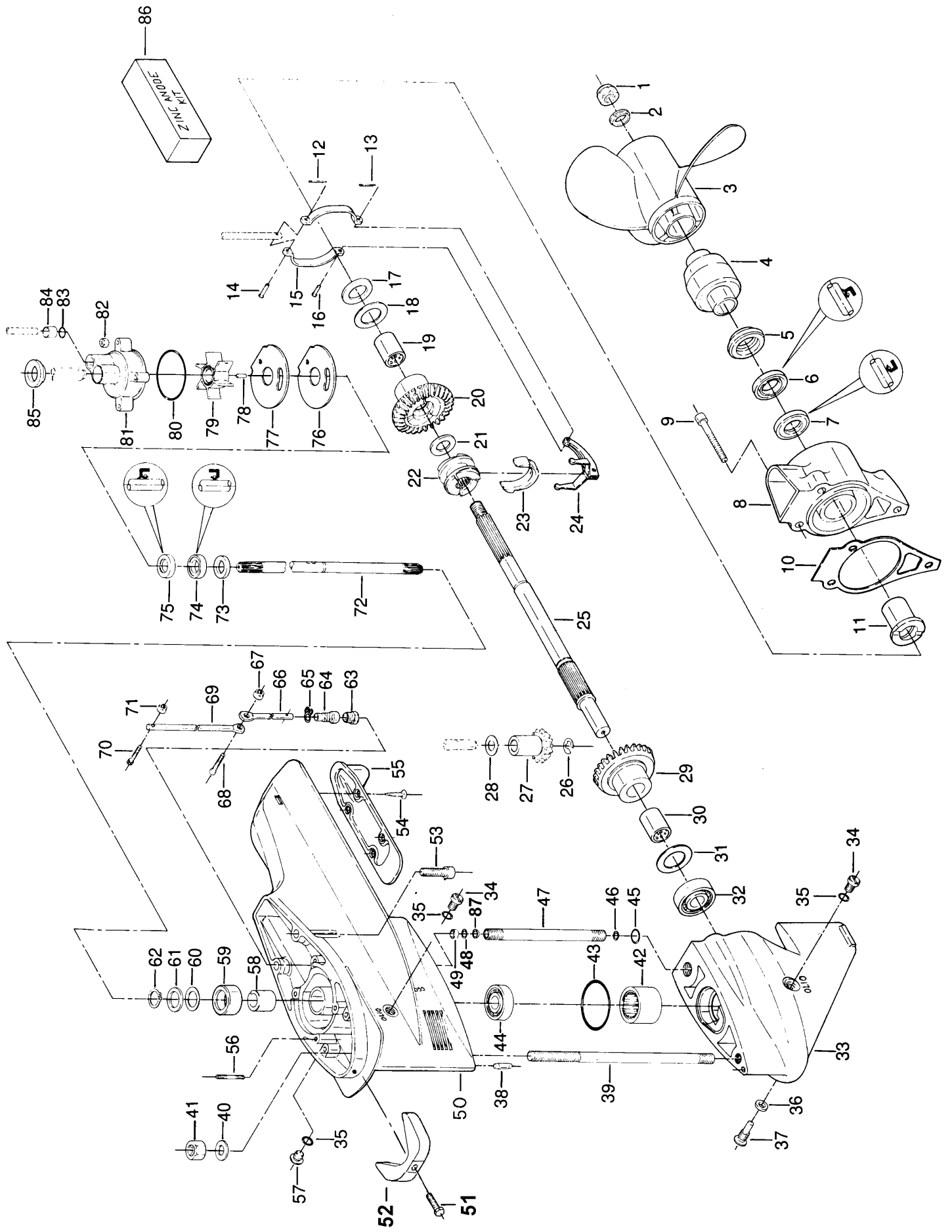


Pos. Ref. No	N. Codice Part No	Q.tà Q.ty	Denominazione	Name of part
67	5590190	1	Molla freno	<i>Brake spring</i>
68	7005190	1	Vite freno	<i>Brake screw</i>
71	1599991	1	Spina di regolazione	<i>Pin</i>
72	7005070	2	Vite bloccaggio	<i>Clamping screw</i>
73	8015100	2	Manettino bloccaggio	<i>Hand lever</i>
74	5555040	2	Spina elastica	<i>Elastic pin</i>
76	9005440	2	Piattello	<i>Cap</i>
77	7010105	1	Spina unione staffe	<i>Bracket pin</i>
78	5505080	4	Rondella	<i>Washer</i>
79	5005011	2	Dado aut. M6	<i>Nut</i>
80	7015031	1	Vite unione staffe	<i>Bracket screw</i>
81	5505030	2	Rondella	<i>Washer</i>
82	5015010	2	Dado	<i>Nut</i>
83	7005060	1	Vite	<i>Screw</i>
84	5590780	1	Molla	<i>Spring</i>
86	7005400	1	Vite	<i>Screw</i>
87	7005390	1	Vite	<i>Screw</i>
88	9025710	2	Rondella	<i>Washer</i>
89	9006360	1	Maniglia	<i>Handgrip</i>
			GRUPPI	ASSEMBLIES
69	1552025	2	Staffa universale completa (pos. 72+73+74+76)	<i>Complete bracket (pos. 72+73+74+76)</i>
85	1599995	1	Camma alzo motore completa	<i>Complete Cam</i>
	1539070	1	Maniglione completo (da pos.20 a pos.37 escl. pos.22+22a)	<i>Complete steering handle (from pos.20 to pos.37 except 22+22a)</i>
	1551035	1	Collo a cerniera completo (da pos. 42 a pos. 89)	<i>Complete swivel bracket (from pos. 42 to pos. 89)</i>

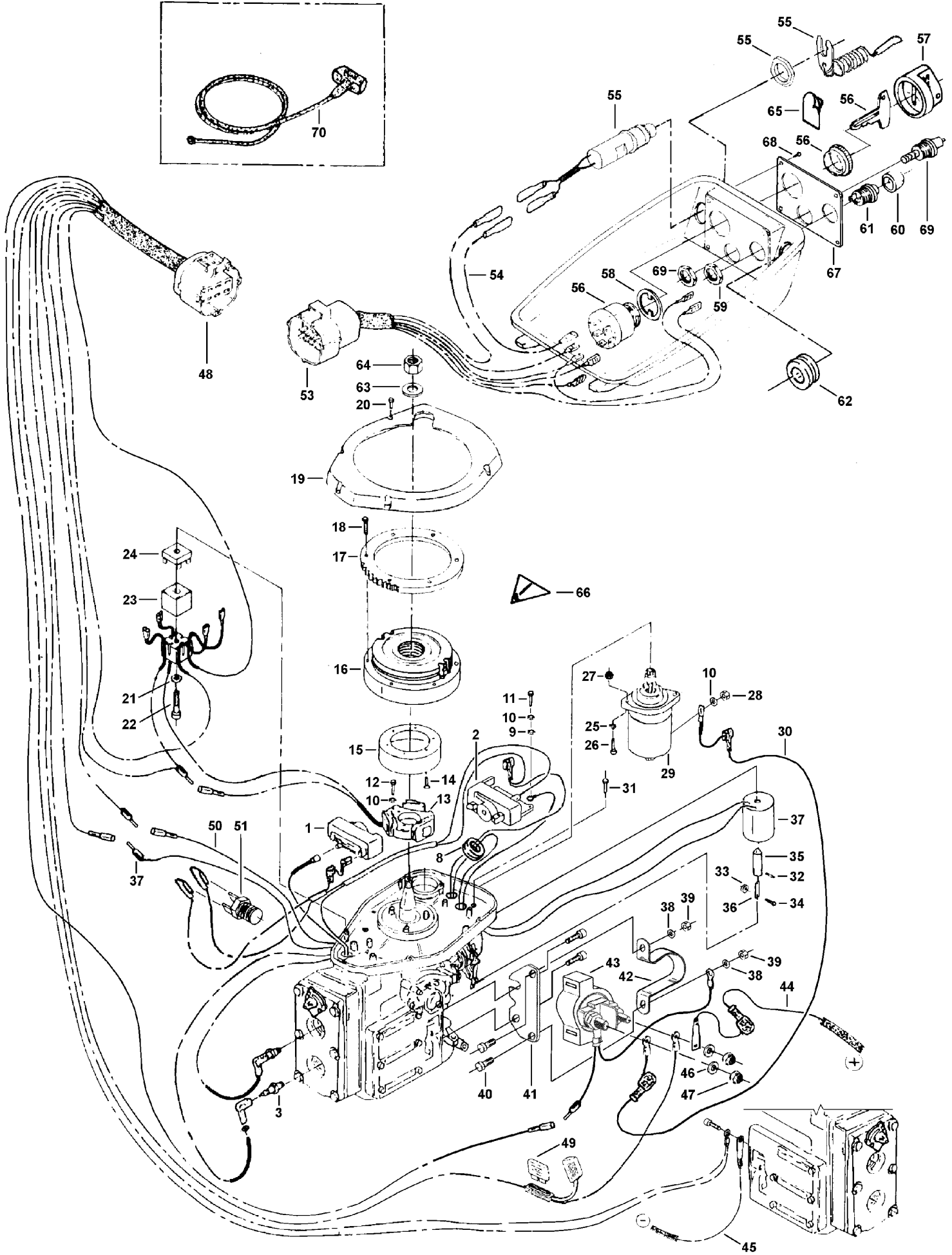
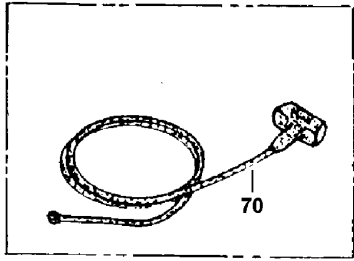


PIEDE / GEARCASE

Pos. Ref. No	N. Codice Part No	Q.tà Q.ty	Denominazione	Name of part
1	5015010	1	Dado autobloccante M10	<i>Selflocking nut M10</i>
2	7040010	1	Spallamento esterno elica	<i>Propeller external shoulder</i>
4	8005270	1	Parastrappi	<i>Flexible coupling</i>
5	7040021	1	Spallamento interno elica	<i>Propeller internal shoulder</i>
6	3555060	1	Anello di tenuta 15 x 26 x 7 RP	<i>Grommet 15 x 26 x 7 RP</i>
7	3550220	1	Anello di tenuta 15 x 26 x 7 M. Inox	<i>Grommet 15 x 26 x 7 M. Inox</i>
9	4015010	3	Vite TCEI M6 x 30	<i>Screw TCEI M6 x 30</i>
10	3520060	1	Guarnizione tappo	<i>Plug gasket</i>
11	9060060	1	Bronzina tappo	<i>Plug bushing</i>
12	5580010	1	Copiglia	<i>Split pin</i>
13	5580020	1	Copiglia	<i>Split pin</i>
14	7020120	1	Pernetto	<i>Gudgeon</i>
15	9020010	2	Semicavallotto	<i>U-bolt</i>
16	7020180	1	Pernetto	<i>Gudgeon</i>
17	9035240	1	Anello di spallamento	<i>Shoulder ring</i>
18	9030070	1	Anello di rasamento	<i>Shim</i>
19	9060080	1	Bronzina	<i>Cage</i>
21	9035245	1	Anello di spallamento	<i>Shoulder ring</i>
22	6020160	1	Cursore	<i>Slider</i>
23	2510160	1	Anello di scorrimento	<i>Ring</i>
24	9045010	1	Bilanciere innesto marcia	<i>Gear equalizer</i>
25	6510071	1	Albero orizzontale	<i>Horizontal shaft</i>
26	5570380	1	Anello Seeger RS8	<i>Seeger ring RS8</i>
27	6005225	1	Ingranaggio verticale	<i>Vertical gear</i>
28	9030035	1	Anello di rasamento	<i>Shim</i>
30	9060080	1	Bronzina	<i>Cage</i>
31	9030070	1	Rasamento	<i>Shim</i>
32	3005160	1	Cuscinetto a sfere 15 x 42 x 13	<i>Ball bearing 15 x 42 x 13</i>
33	2095161	1	Scarpetta	<i>Skeg</i>
34	7005210	1	Tappo olio	<i>Oil plug</i>
35	3570160	3	Anello OR 6.75 x 1.78	<i>OR ring 6.75 x 1.78</i>
36	9025210	1	Guarnizione nylon	<i>Nylon gasket</i>
37	7020190	1	Perno bilanciere	<i>Equalizer gudgeon</i>
38	5560510	1	Spina cilindrica 5 x 18	<i>Pin 5 x 18</i>
39	7015040	1	Prigioniero anteriore	<i>Stud</i>
40	5505060	1	Rondella M8	<i>Washer M8</i>
41	5005050	1	Dado M8	<i>Nut M8</i>
42	3015020	1	Cuscinetto a rullini 24 x 32 x 20	<i>Needle bearing 24 x 32 x 20</i>
43	3570140	1	Anello OR 34.65 x 1.78	<i>OR ring 34.65 x 1.78</i>
44	3005010	1	Cuscinetto a sfere 12 x 32 x 10	<i>Ball bearing 12 x 32 x 10</i>
45	3570290	1	Anello OR 14 x 1.78	<i>OR ring 14 x 1.78</i>
46	3570480	1	Anello OR 6.4 x 1.9	<i>OR ring 6.4 x 1.9</i>
48	3570480	1	Anello OR 6.4 x 1.9	<i>OR ring 6.4 x 1.9</i>
49	7030580	1	Bussola	<i>Bushing</i>
51	4005140	1	Vite TE M5x20 Inox	<i>Screw TE M5x20 Inox</i>
52	2504035	1	Piastrina anodica	<i>Anodic plaque</i>
53	4015090	2	Vite TCEI M6 x 25	<i>Screw TCEI M6 x 25</i>
54	4505010	4	Vite autofilettante 3.9 x 9.5	<i>Self-threading screw 3.9 x 9.5</i>
55	2500010	1	Pinna	<i>Propeller skeg</i>
56	7015160	4	Prigioniero	<i>Stud</i>
57	7005220	1	Tappo acqua	<i>Water plug</i>
58	9080020	1	Bronzina	<i>Bushing</i>
59	7055221	1	Protezione sottopompa	<i>Underpump protection</i>
60	9030100	1	Anello di rasamento	<i>Shim ring</i>
61	9025100	1	Anello di spallamento	<i>Shoulder ring</i>
62	5570370	1	Anello seeger A13	<i>Seeger ring A13</i>
63	5040010	1	Dado	<i>Nut</i>
64	8025270	1	Soffietto	<i>Bellows</i>
65	5590360	1	Fascetta	<i>Clamp</i>
66	6530090	1	Asta inferiore marce	<i>Lower gear lever</i>
67	5050540	1	Dado autobloccante M5	<i>Selflocking nut M5</i>
68	4015531	1	Vite TCEI M5 x 14	<i>Screw TCEI M5 x 14</i>
69	6530110	1	Asta superiore marce	<i>Upper gear lever</i>
69	6530280	1	Asta superiore marce GL	<i>Upper gear lever - Long shaft</i>
69	6530470	1	Asta superiore marce GXL	<i>Upper gear lever - Extra long shaft</i>
70	4005030	1	Vite TE M4x20	<i>Screw TE M4x20</i>
71	5050050	1	Dado autobloccante M4	<i>Selflocking nut M4</i>

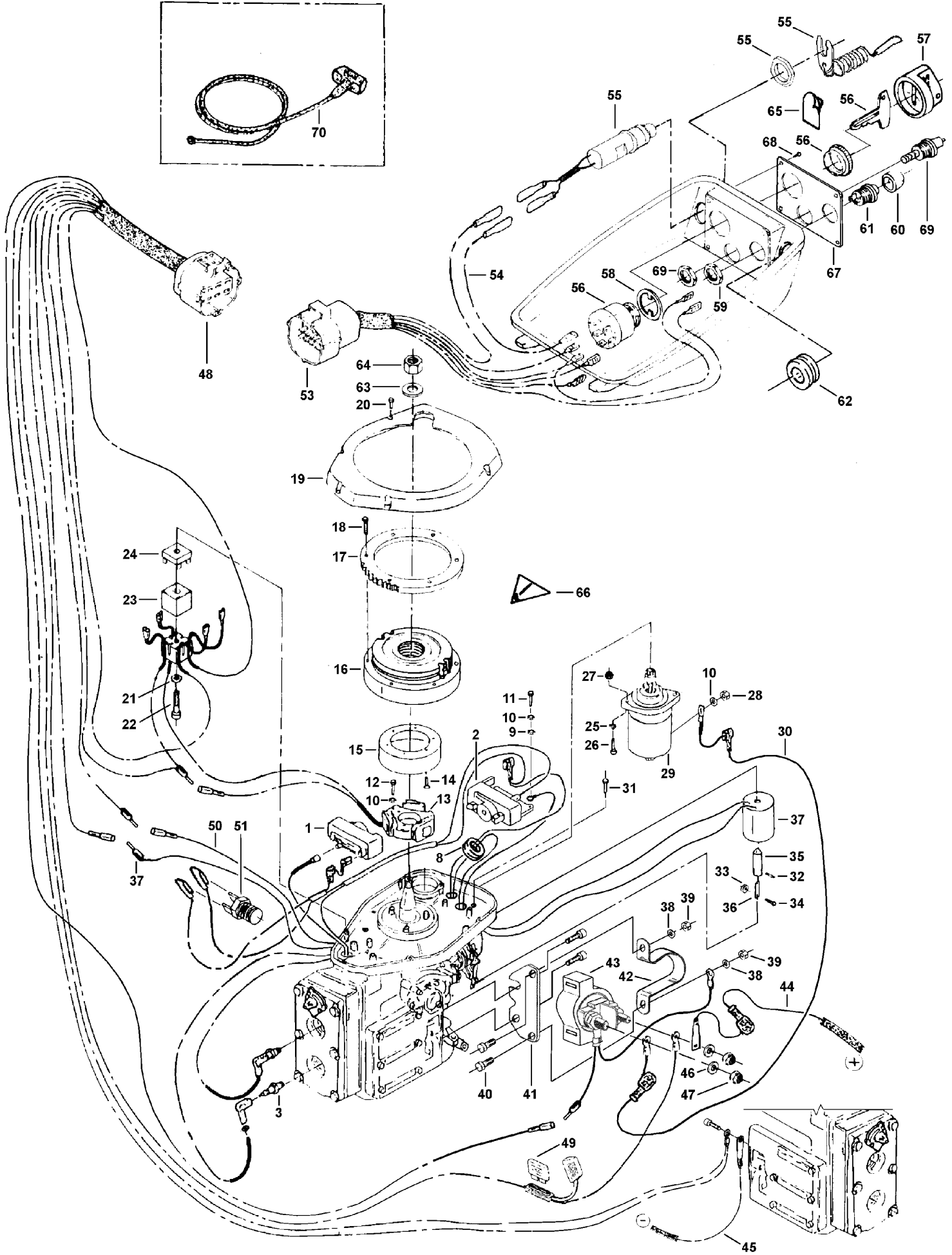
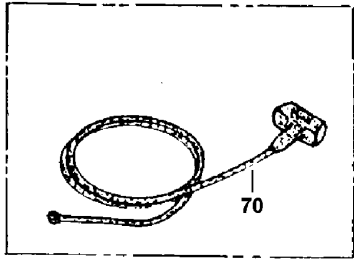


Pos. Ref. No	N. Codice Part No	Q.tà Q.ty	Denominazione	Name of part
72	6520111	1	Albero verticale	<i>Vertical shaft</i>
72	6520131	1	Albero verticale lungo	<i>Long vertical shaft</i>
72	6520135	1	Albero verticale extra lungo	<i>Extra long vertical shaft</i>
73	9035030	1	Distanziale	<i>Spacer</i>
74	3550061	1	Anello di tenuta 13 x 22 x 4 M. Inox	<i>Grommet 13 x 22 x 4 Inox</i>
75	3555070	1	Anello di tenuta 13 x 22 x 4 RP M. Inox	<i>Grommet 13 x 22 x 4 RP Inox</i>
76	3540091	1	Guarnizione corpo pompa	<i>Pump body gasket</i>
77	9005450	1	Lamierino	<i>Plate</i>
78	5565010	1	Spina per ventolina	<i>Impeller pin</i>
79	8095020	1	Ventolina pompa acqua	<i>Water impeller</i>
80	3570240	1	Anello OR 47.63 x 1.78	<i>OR ring 47.63 x 1.78</i>
82	5005040	4	Dado M5	<i>Nut M5</i>
83	3570150	1	Anello OR 10 x 2	<i>OR ring 10 x 2</i>
84	8030370	1	Bussola tubo acqua	<i>Water pipe bushing</i>
85	8045060	1	Gommino	<i>Rubber</i>
87	7030590	1	Bussola di ritegno	<i>Bushing</i>
			ELICHE	PROPELLERS
3	2505410	1	Elica diam. 8 1/2 x 83/4	<i>Propeller diam. 8 1/2 x 83/4</i>
3	2505430	1	Elica diam. 8 1/2 x 9 1/2	<i>Propeller diam. 8 1/2 x 9 1/2</i>
3	2505440	1	Elica diam. 8 1/2 x 10 1/4	<i>Propeller diam. 8 1/2 x 10 1/4</i>
3	2505450	1	Elica diam. 8 1/2 x 11	<i>Propeller diam. 8 1/2 x 11</i>
3	2505460	1	Elica diam. 8 1/2 x 12	<i>Propeller diam. 8 1/2 x 12</i>
			GRUPPI	ASSEMBLIES
8	1561031	1	Tappo puntale (pos.8+10)	<i>Push rod plug (pos.8+10)</i>
20	1564090	1	Corona R.M.(pos. 19+20)	<i>Reverse gear (pos. 19+20)</i>
29	1564085	1	Corona M.A. (pos. 29+30)	<i>Forward gear (Pos. 29+30)</i>
47	1598870	1	Prigioniero cavo completo	<i>Complete hollow stud</i>
50	1559010	1	Puntale (pos. 50+58+59)	<i>Push rod (pos. 50+58+59)</i>
81	1560040	1	Corpo pompa completo (pos.80+81+83+84)	<i>Complete pump body (pos.80+81+83+84)</i>
86	1569020	1	Kit anodi	<i>Anode kit</i>
	1563170	1	Triade conica (pos. 20+27+28+29)	<i>Gear set (pos. 20+27+28+29)</i>
	1557680	1	Piede compl.normale elica esclusa (da pos.1 a pos.86 tranne pos.67+68)	<i>Compl. gearcase standard without prop. (from pos.1 to pos.86 except 67+68)</i>
	1557685	1	Piede compl. gambo lungo elica esclusa (da pos.1 a pos.85 tranne pos.67+68)	<i>Complete gearcase long without prop. (from pos.1 to pos.85 except .67+68)</i>
	1557690	1	Piede compl. gambo extra lungo elica escl. (da pos.1 a pos.85 tranne pos.67+68)	<i>Complete gearcase extra long without prop. (from pos.1 to pos.85 except .67+68)</i>
	1566081	1	Set guarnizione piede + gambale	<i>Gearcase + shaft gasket set</i>

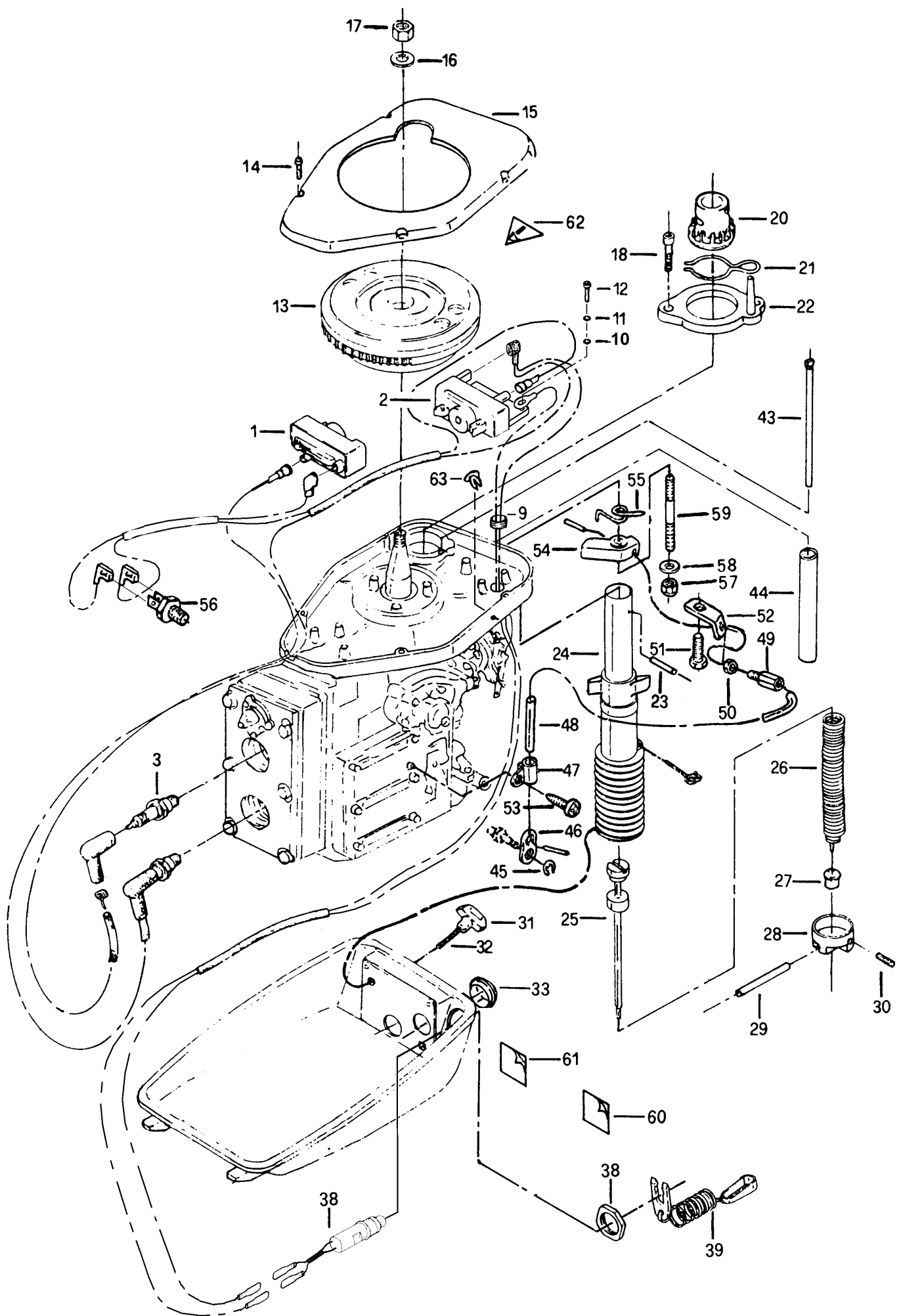


AVVIAMENTO ELETTRICO / ELECTRIC STARTING

Pos. Ref. No	N. Codice Part No	Q.tà Q.ty	Denominazione	Name of part
1	1605060	1	Bobina accensione 1 completa	Complete ignition coil . 1
2	1605065	1	Bobina accensione 2 completa (con stop)	Complete ignition coil , 2 (with stop)
3	8570010	2	Candela	Spark plug
8	8060445	1	Passacavo	Fairlead
9	5505070	1	Rondella piana M5	Washer M5
10	5525010	8	Rondella elastica M5	Washer M5
11	4015510	6	Vite TCEI M5x20	Screw TCEI M5x20
12	4005150	3	Vite TE M5x25 Inox	Screw TE M5x25 Inox
13	8580060	1	Statore generatore	Generator stator
14	4035020	3	Vite TSIC M5x16	Screw TSIC M5x16
15	8580070	1	Rotore generatore	Generator rotor
17	6010020	1	Corona avviamento	Crown gear
18	4005070	6	Vite TE M6x20	Screw TE M6x20
19	8070535	1	Coperchio coppa accensione avv.eletr.	Ignition cup cover electric start
20	4040040	4	Vite TCIC M5x16	Screw TCIC M5x16
21	5505070	1	Rondella piana M5	Washer M5
22	4015031	1	Vite TCEI M5x35 Dacromet	Screw TCEI M5x35 Dacromet
23	8550100	1	Connettore raddrizzatore	Rectifier connector
24	8510010	1	Raddrizzatore	Rectifier
25	5520020	2	Rondella elastica M8	Washer M8
26	4010060	2	Vite TCEI M8x30 Inox	Screw TCEI M8x30 Inox
27	5050030	2	Dado autobloccante M8	Selflocking nut M8
28	5005040	1	Dado M5	Nut M5
29	8520050	1	Motorino avviamento	Starter
31	4005080	1	Vite TE M5x16	Screw TE M5x16
32	5550050	1	Spina elastica ø 2,5 x 15	Elastic pin ø 2,5 x 15
33	5050090	1	Dado autobloccante M4	Selflocking nut M4
34	4005020	1	Vite TEM4x10	Screw TE M4x10
35	8575020	1	Pistoncino	Piston
36	9005095	1	Congiunzione elettrochoke	Electrochoke connector
37	8575015	1	Corpo elettrochoke	Electrochoke
38	5505070	2	Rondella piana M5	Washer M5
39	5050080	2	Dado autobloccante M5	Selflocking nut M5
40	4005090	2	Vite TE M5x12	Screw TE M5x12
41	9011130	1	Supporto teleruttore	Solenoid starter support
42	9010880	1	Collare per supporto teleruttore	Clamp, solenoid mountine
43	8515095	1	Teleruttore	Solenoid starter
46	5505080	2	Rondella piana M6	Washer M6
47	5050011	2	Dado autobloccante M6 basso	Selflocking nut M6
48	8535268	1	Cablaggio interno completo	Complete internal harness
49	8513010	1	Fusibile 20 A	Fuse 20 A
51	8545191	1	Interruttore termico	Thermic switch
53	8535018	1	Cablaggio al pannello comandi	Harness to control panel
56	8545110	1	Quadro avviamento	Starter board
57	8060380	1	Cappuccio su chiave avviamento	Cover on start key
58	9025570	1	Rondella su interruttore chiave	Washer on key switch
59	5070010	1	Ghiera pulsante choke	Choke switch ring
60	8060240	1	Cappuccio pulsante choke	Choke switch cover
61	8545070	1	Pulsante choke (pos.59+60+61)	Choke switch (pos. 59+60+61)
62	8060355	1	Passacavo	Fairlead
63	5505010	1	Rondella M14	Washer M14
64	5050520	1	Dado autobloccante M14x1.5	Selflocking nut M14x1.5
65	8092642	1	Decalco " Stop "	Decal " Stop "
66	8092644	1	Decalco Pericolo	Danger decal
67	8025185	1	Pannello comandi	Control panel
68	4505010	4	Vite aut. TC 3.9x9.52 DIN7981	Screw aut. TC 3.9x9.52 DIN7981
69	8065092	1	Attacco rapido maschio 1/4 "	Fuel connector-male 1/4 "

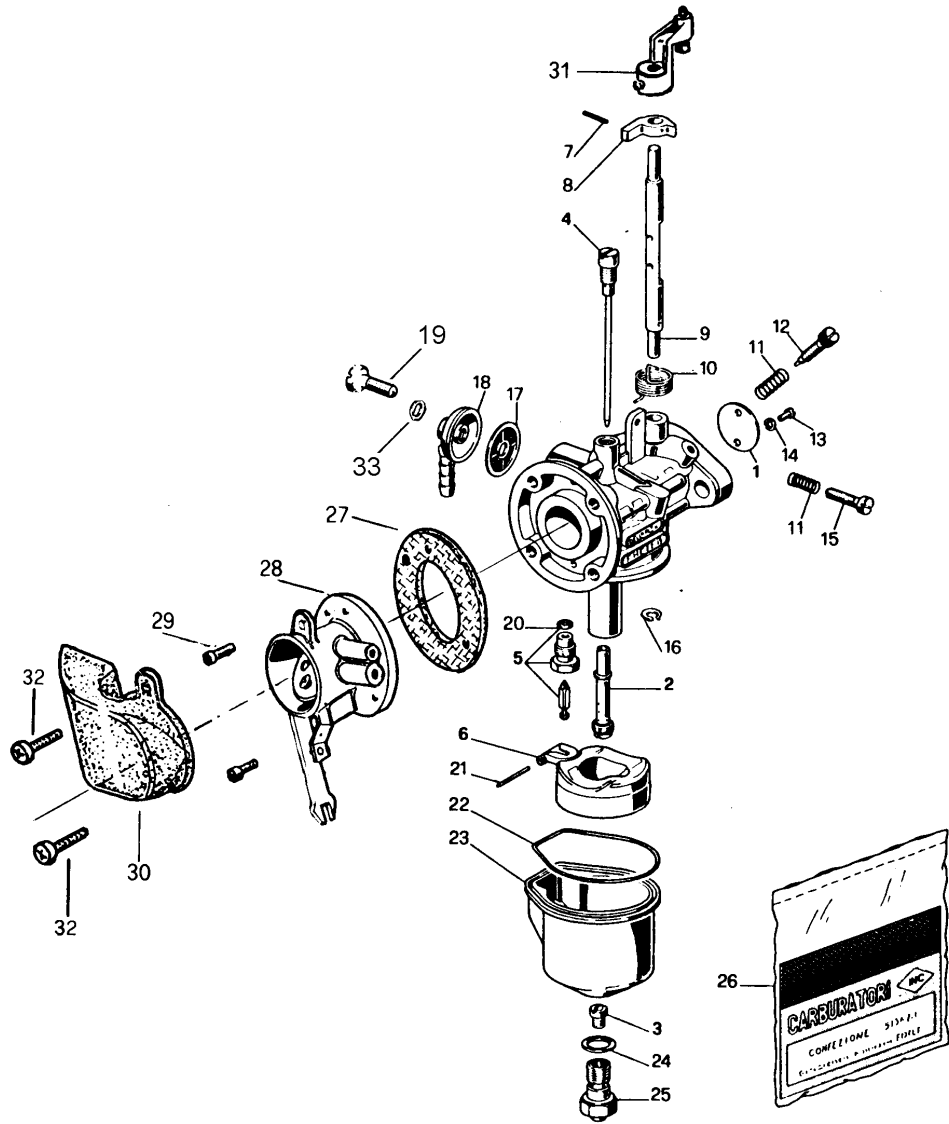


Pos. Ref. No	N. Codice Part No	Q.tà Q.ty	Denominazione	Name of part
			GRUPPI	
16	1599075	1	Volano completo (pos.14+15+16+17+18)	<i>Complete flywheel (pos. 14+15+16+17+18)</i>
30	1572206	1	Cavo motorino avviamento	<i>Starter cable</i>
44	1572411	1	Cavo positivo alla batteria	<i>Positive cable to battery</i>
45	1572421	1	Cavo negativo alla batteria	<i>Negative cable to battery</i>
54	1572861	1	Cavo massa	<i>Ground cable</i>
55	1574065	1	Stacco di sicurezza con cordino di sicurezza	<i>Cutt off switch with replacement lanyard</i>
70	1596090	1	Fune avviamento d'emergenza	<i>Emergency starter rope</i>
			KIT	
	1593360	1	Kit applicazione comando a distanza (Avviamento elettrico)	<i>Remote control application kit (Electric starting)</i>



AVVIAMENTO MANUALE / MANUAL STARTING

Pos. Ref. No	N. Codice Part No	Q.tà Q.ty	Denominazione	Name of part
1	1605060	1	Bobina accensione 1 completa	Complete ignition coil . 1
2	1605065	1	Bobina accensione 2 completa (con stop)	Complete ignition coil , 2 (with stop)
3	8570010	2	Candela	Spark plug
9	8060445	1	Passacavo	Fairlead
10	5505070	1	Rondella piana M5	Washer M5
11	5525010	6	Rondella elastica ø 5	Washer ø 5
12	4015510	6	Vite M5x20	Screw M5x20
13	2000340	1	Volano	Flywheel
14	4040040	4	Vite TCIC M5x16	Screw TCIC M5x16
15	8070530	1	Coperchio coppa accensione	Ignition cup cover
16	5505010	1	Rondella M14	Washer M 14
17	5050520	1	Dado autobloccante M14x1.5	Selflocking nut M14x1.5
18	4015540	2	Vite TCEI M6x16	Screw TCEI M6x16
20	8035040	1	Ingranaggio messa in moto	Start gear
21	5590240	1	Molla frizione	Spring
22	2510020	1	Piastrina superiore guida	Upper plaque
23	5550020	1	Spina elastica ø 4X35	Elastic pin ø 4x35
24	8040021	1	Puleggia messa in moto	Start pulley
25	2070330	1	Perno di carica	Gudgeon
26	5590260	1	Molla di richiamo	Spring
27	8030080	1	Bussola di nylon	Nylon bushing
28	8000200	1	Guida inferiore	Lower guide
29	5550030	1	Spina elastica ø 6x40	Elastic pin ø 6x40
30	4080020	1	Grano EI M4x6	Dowel EI M4x6
31	8020130	1	Impugnatura messa in moto	Start Handgrip
32	8025230	1	Corda messa in moto	Starting cord
33	8000420	1	Tappo	Plug
43	6540260	1	Perno per rullino	Gudgeon
44	1598760	1	Rullino	Needle
45	5570061	1	Anello seeger RS 4	Seeger ring RS 4
51	4005060	1	Vite TE M 6 x 12	Screw T.E. M 6 x 12
53	4505060	1	Vite autofilettante ø 4,8 x 13	Screw self screwing ø 4,8 x 13
55	5590730	1	Molla	Spring
56	8545190	1	Interruttore termico	Thermic switch
57	5050010	1	Dado autobloccante M6	Selflocking nut M6
58	5505080	1	Rondella M6	Washer M6
59	7015021	1	Prigioniero	Stud
60	8092642	1	Decalco " Stop "	Decal " Stop "
61	8092640	1	Decalco " Start "	Decal " Start "
62	8092644	1	Decalco pericolo	Danger decal
63	8000330	1	Fermacavo	Fairlead
			GRUPPI	ASSEMBLIES
38	1574065	1	Stacco di sicurezza / bottone di massa (pos.38+39)	Cutt off switch / dead ground switch (pos. 38+39)
39	1574020	1	Cordino stacco di sicurezza	Replacement lanyard
46	1597790	1	Cavo comando blocco avviamento (Pos. 46+47+48+49+50+52+54)	Starting bloc control cable (Pos. 46+47+48+49+50+52+54)
	1521041		Messa in moto completa (da pos. 18 a pos.32)	Complete starter (from pos. 18 to pos. 32)
	1593020		Kit applicazione generatore	Generator kit
	1593026		Kit trasformazione da avviamento manuale ad avviamento elettrico	Transformation kit from manual starting to electric starting
	1593350	1	Kit applicazione comando a distanza (Avviamento manuale – con scatola telecomandi)	Remote control application kit (Manual starting – with remote control box)
	1593355	1	Kit applicazione comando a distanza (Avviamento manuale – senza scatola telecomandi)	Remote control application kit (Manual starting – without remote control box)

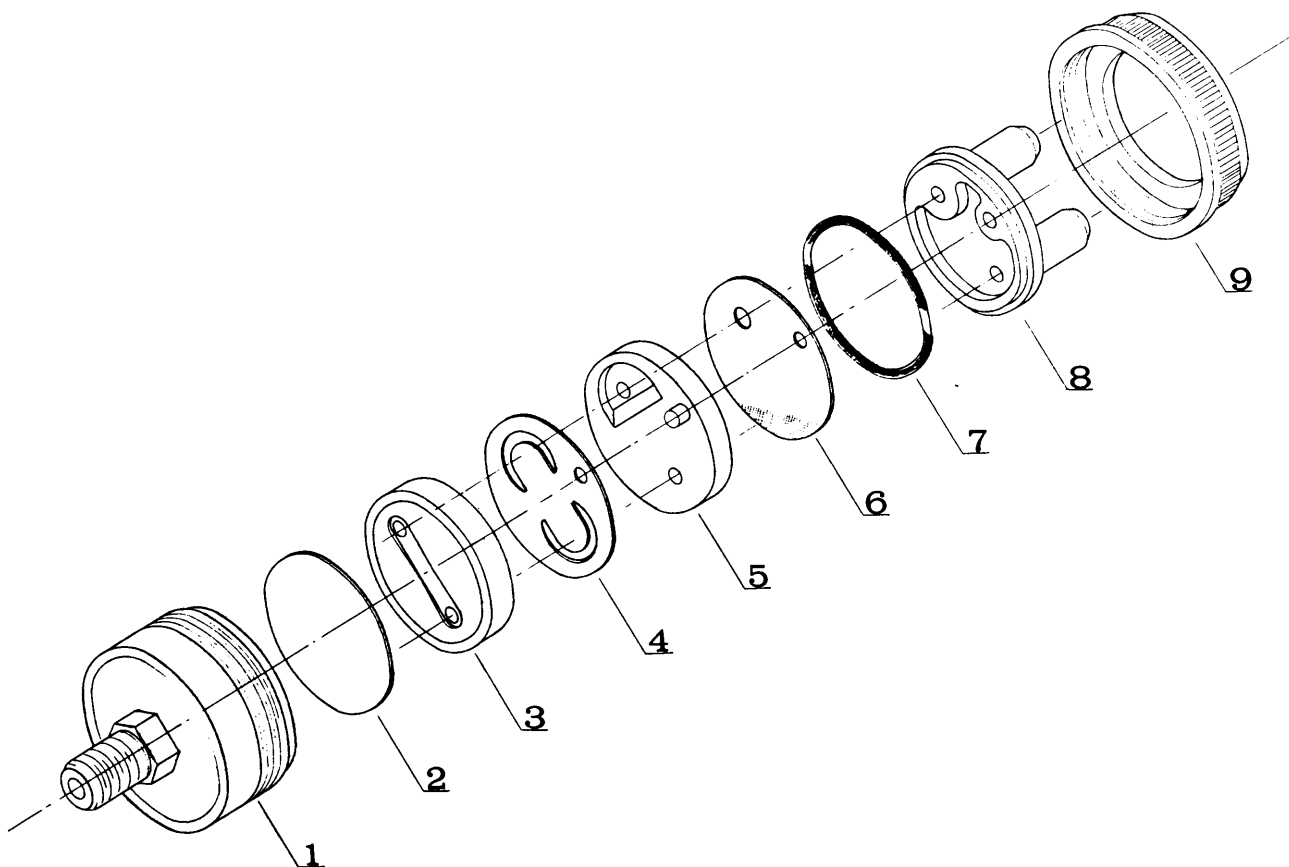


CARBURATORE / CARBURETTOR

Pos. Ref. No	N. Codice Part No	Q.tà Q.ty	Denominazione	Name of part
1	9520890	1	Valvola gas	Throttle valve
2	9520820	1	Emulsionatore	Diffuser
3	9520750	1	Getto massimo **	Main jet **
4	9520800	1	Getto minimo **	Idling jet **
5	9520950	1	Valvola a spillo**	Needle valve**
6	9520740	1	Galleggiante	Float
7	9520840	1	Spina	Pin
8	9520830	1	Fermo alberino gas	Throttle shaft retainer
9	9521005	1	Alberino valvola gas	Throttle valve shaft
10	9521000	1	Molla richiamo alberino valvola gas	Throttle valve shaft spring
11	9520560	2	Molla vite reg.minimo e valvola a gas	Idling and throttle valve spring screw
12	9520810	1	Vite regolazione minimo	Idling screw
13	9520200	2	Vite fissaggio valvola	Valve fixing screw
14	9520220	2	Rondella	Washer
15	9520680	1	Vite regolazione valvola gas	Throttle valve screw
16	9520870	1	Fermaglio alberino gas	Throttle shaft spring clip
17	9520600	1	Filtro benzina	Fuel filter
18	9521440	1	Pipetta raccordo tubo benzina	Fuel pipe connector
19	9520141	1	Vite fissaggio pipetta	Screw
20	*		Guarnizione valvola a spillo	Needle valve gasket
21	9521205	1	Perno galleggiante	Float gudgeon
22	*		Guarnizione vaschetta	Float chamber gasket
23	9520780	1	Vaschetta	Float chamber
24	*		Guarnizione tappo fiss. vaschetta	Float chamber plug gasket
25	9521010	1	Tappo fissaggio vaschetta	Float chamber plug
26	9521280	1	Busta guarnizioni	Gasket set
27	3540100	1	Guarnizione	Gasket
28	1598901	1	Tromboncino	Air valve assy
29	4015540	2	Vite	Screw
30	8080090	1	Manicotto presa aria	Air intake
			Naxos 9,9 HP - Naxos 15 HP	Naxos 9,9 HP - Naxos 15 HP
30	8080070	1	Manicotto presa aria	Air intake
			Izmir 5 XS - Izmir 6 XS – Naxos 6 XS	Izmir 5 XS - Izmir 6 XS – Naxos 6 XS
			Naxos 8 XS - Izmir 8 HP	Naxos 8 XS - Izmir 8 HP
31	2065140	1	Leva comando farfalla	Throttle valve control lever
32	4505010	2	Vite autofilettante	Screw
33	9521420	1	Guarnizione	Gasket
			GRUPPI	ASSEMBLIES
	7505500	1	Carburatore FHE 26-20 (da pos. 1 a pos. 25)	Carburettor FHE 26-20 (from pos. 1 to pos. 25)
			* compresa nella busta guarnizioni	* included in gasket set
			** specificare diametro	** specify diameter

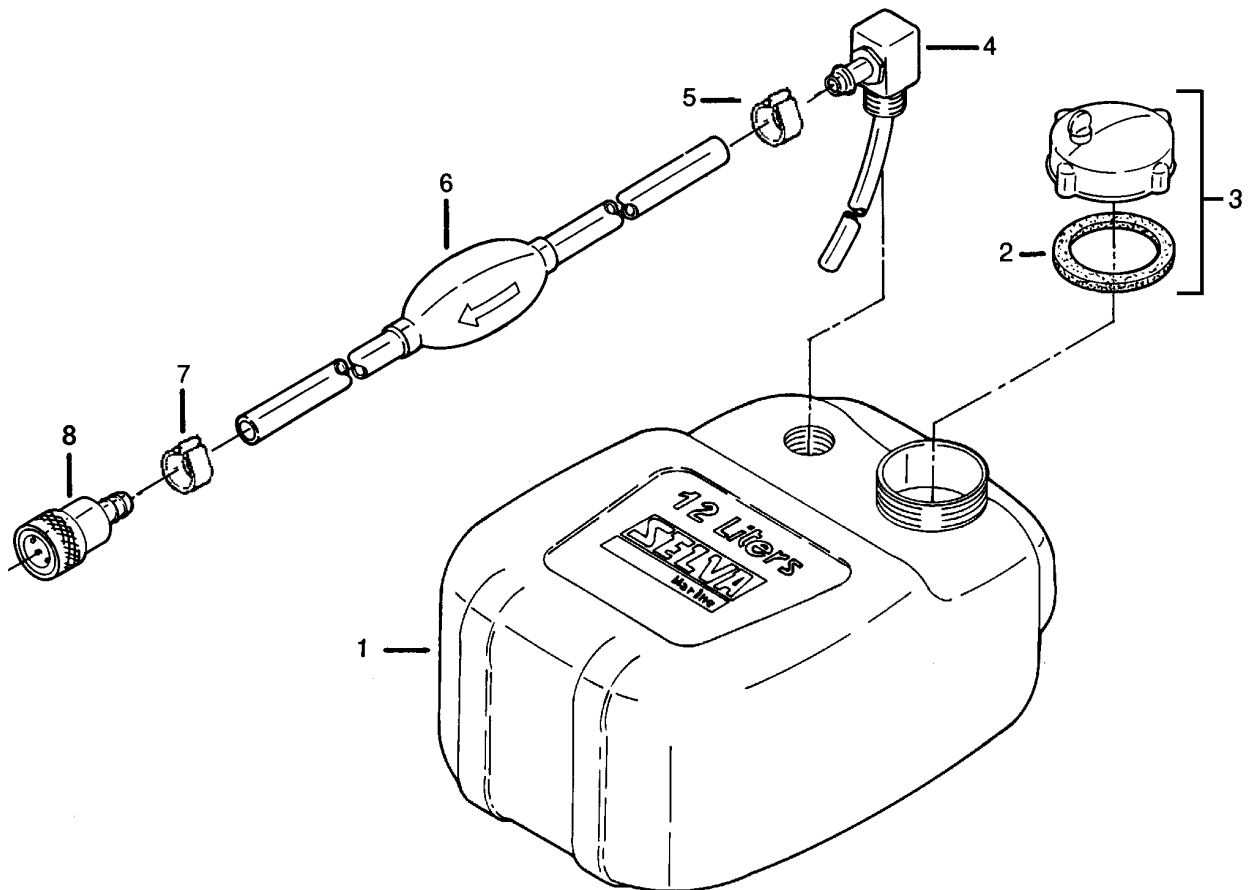
POMPA BENZINA / FUEL PUMP

<i>Pos. Ref. No</i>	<i>N. Codice Part No</i>	<i>Q.tà Q.ty</i>	<i>Denominazione</i>	<i>Name of part</i>
1	2510135	1	Corpo pompa	Housing, fuel pump
2	8025060	1	Membrana	Diaphragm
3	2030350	1	Piattello membrana	Plata, diaphragm
4	8025070	1	Valvola - lamella	Leaf valve
5	2030360	1	Piattello filtro	Plate, filter
6	8025080	1	Filtro benzina	Filter screen
7	3570040	1	Anello OR	OR ring
8	2510145	1	Raccordo tubazioni	Cap, filter
9	2510150	1	Ghiera assemblaggio	Ring nut



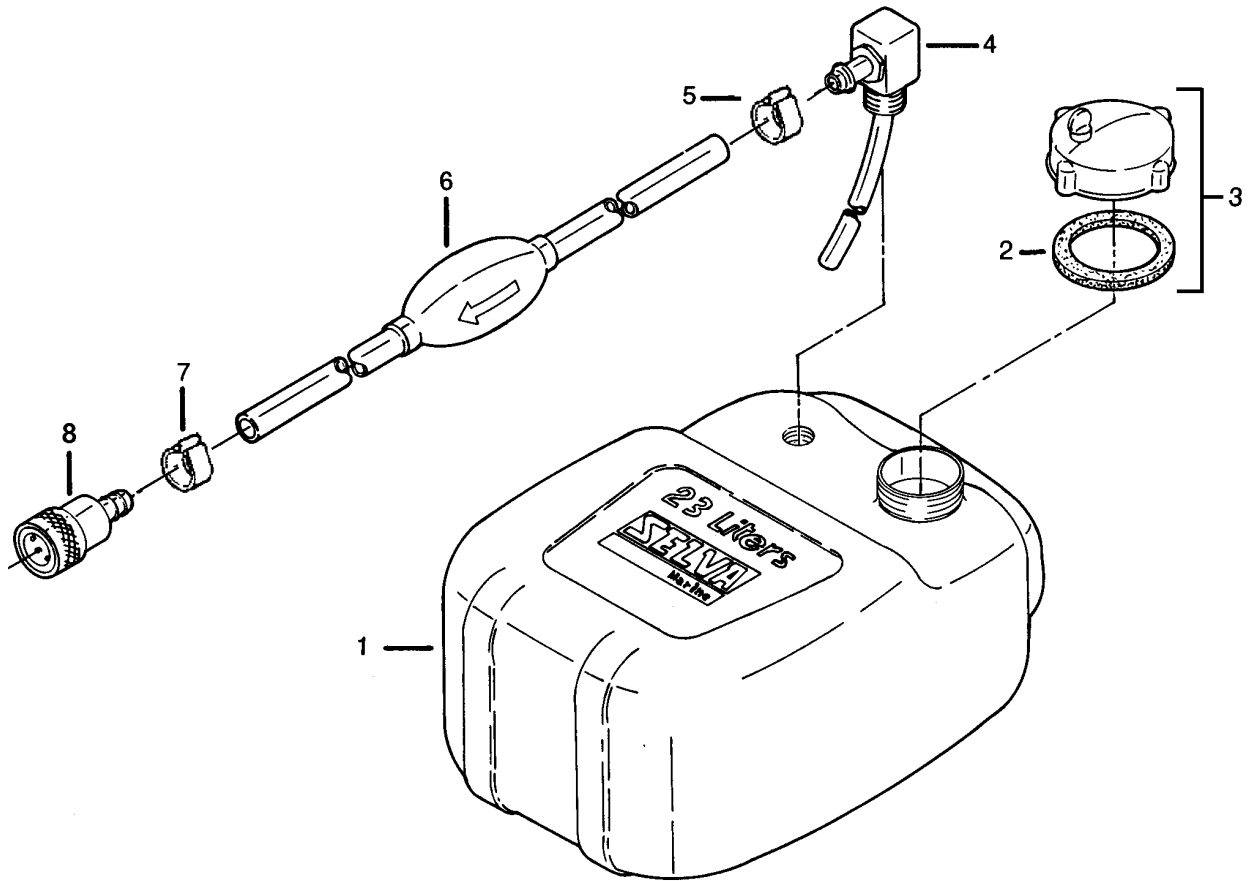
SERBATOIO 12L / FUEL TANK 12L

Pos. Ref. No	Q.tà Q.ty	N. Codice Part No	Denominazione	Name of part
1	1	8085070	Serbatoio	Fuel tank
2	1	3540275	Guarnizione tappo	Gasket , cap
3	1	1598845	Tappo serbatoio (pos. 2 + 3)	Fuel tank plug (pos. no 2 + 3)
4	1	8055075	Pescante completo	Complete fuel suction
5	1	7080500	Fascetta stringitubo inox Ø14.5	Inox clamp Ø14.5
6	1	8050270	Tubazione premontata	Fuel hose
7	1	7080500	Fascetta stringitubo inox Ø14.5	Inox clamp Ø14.5
8	1	8065080	Attacco rapido femmina	Fuel connector - female
GRUPPI				ASSEMBLIES
	1	1575056	Serbatoio con tubazione (da pos. 1 a pos. 8)	Fuel tank with pipe (from pos. 1 to pos. 8)
	1	1581025	Tubazione completa (da pos.5 a pos.8)	Complete pipe (from pos.5 to pos.8)



SERBATOIO 23L / FUEL TANK 23L

Pos. Ref. No	Q.tà Q.ty	N. Codice Part No	Denominazione	Name of part
1	1	8085080	Serbatoio	Fuel tank
2	1	3540275	Guarnizione tappo	Gasket , cap
3	1	1598845	Tappo serbatoio (pos. 2 + 3)	Fuel tank plug (pos. no 2 + 3)
4	1	8055085	Pescante completo	Complete fuel suction
5	1	7080500	Fascetta stringitubo inox Ø14.5	Inox clamp Ø14.5
6	1	8050270	Tubazione premontata	Fuel hose
7	1	7080500	Fascetta stringitubo inox Ø14.5	Inox clamp Ø14.5
8	1	8065080	Attacco rapido femmina	Fuel connector - female
GRUPPI				ASSEMBLIES
	1	1575146	Serbatoio con tubazione (da pos. 1 a pos. 8)	Fuel tank with pipe (from pos. 1 to pos. 8)
	1	1581025	Tubazione completa (da pos.5 a pos.8)	Complete pipe (from pos.5 to pos.8)

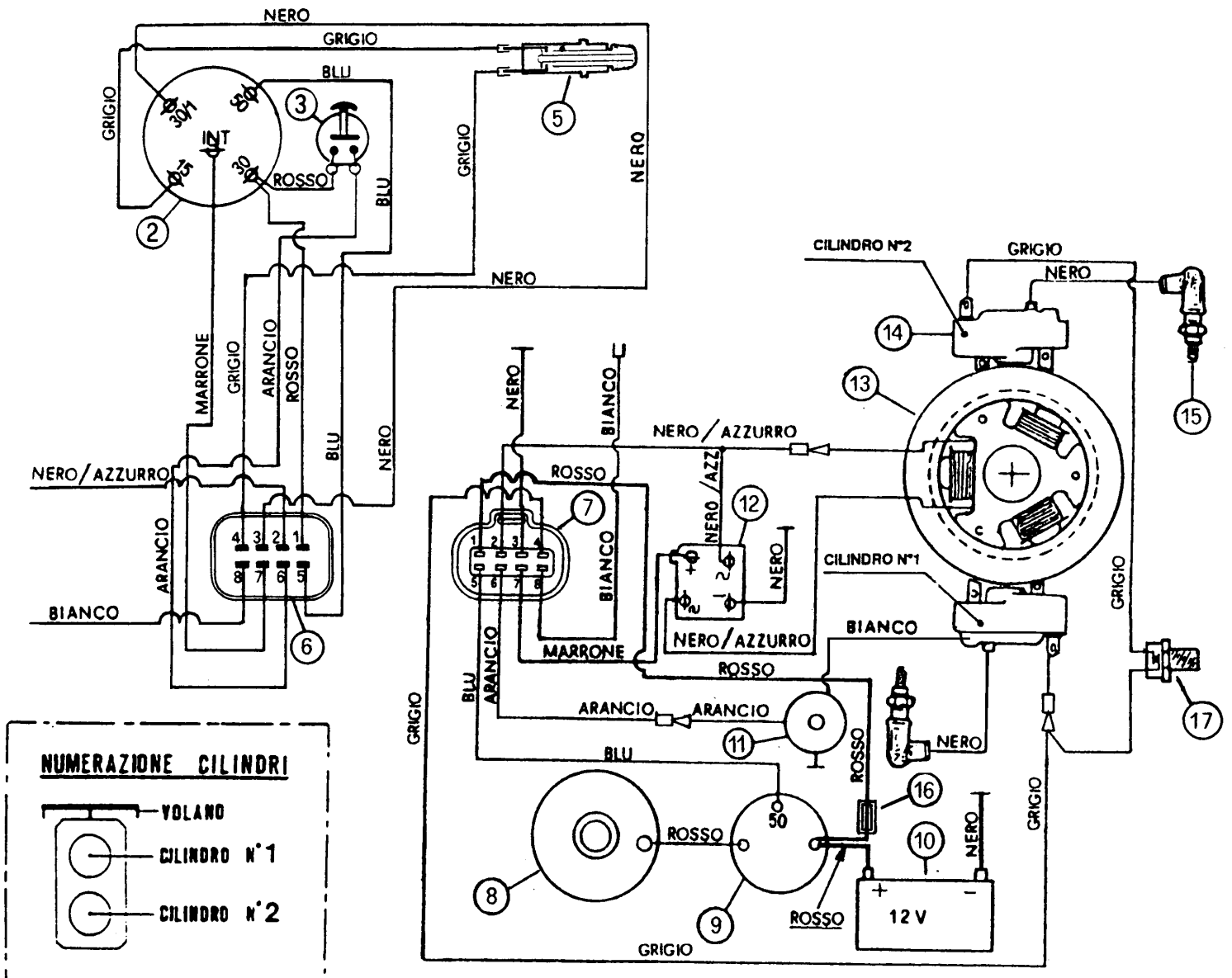


SCHEMA IMPIANTO ELETTRICO-WIRING DIAGRAM (Avviamento elettrico / Electric starting)

Pos.	Denominazione	Name of part
2	Quadro a chiave	Switch and key
3	Pulsante choke	Choke valve switch
5	Stacco di sicurezza	Emergency ignition switch
6	Cablaggio esterno	Instrument cable
7	Cablaggio interno	Motor cable
8	Motorino avviamento	Starter motor
9	Teleruttore	Starter solenoid
10	Batteria	Battery
11	Elettrochoke	Choke valve solenoid
12	Raddrizzatore	Rectifier
13	Generatore	Generator
14	Bobina accensione elettronica	Electronic ignition coil
15	Candela d'accensione	Spark plug
16	Fusibile 20 A	Fuse 20 A
17	Interruttore termico	Thermic switch

COLORE DEI FILI / CABLES COULORS

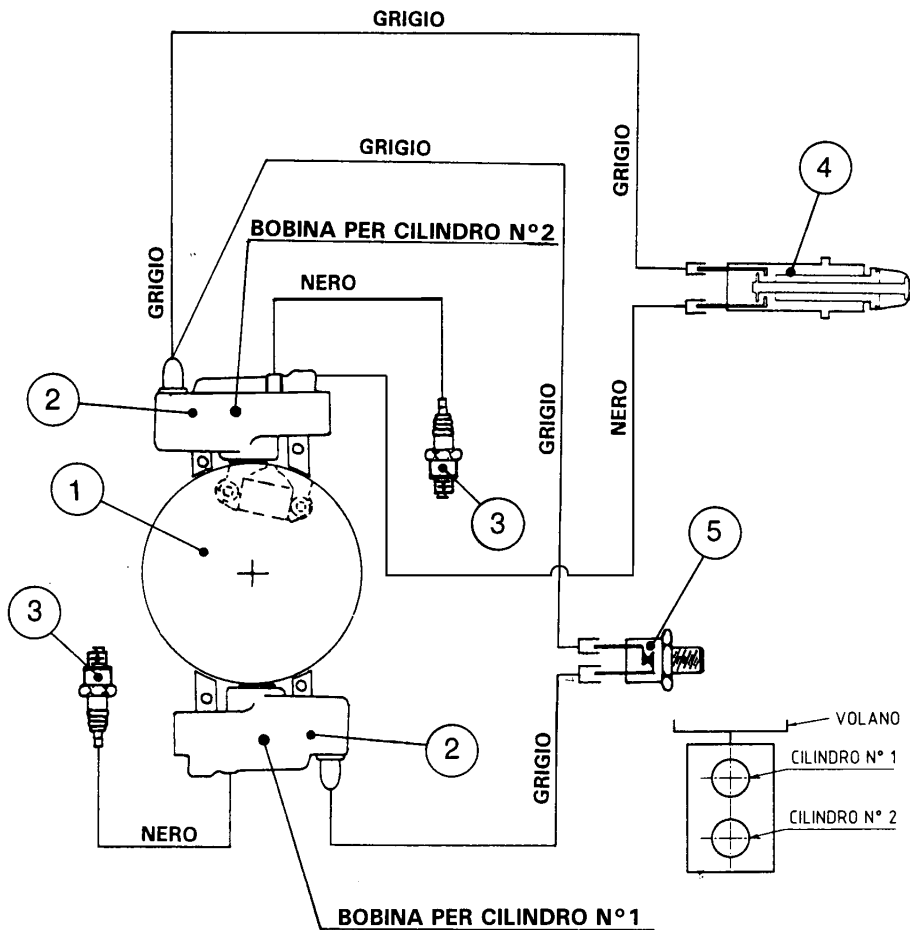
Rosso=Red - Nero=Black - Blu=Blue - Grigio=Gray - Arancio=Orange
Marrone=Brown - Bianco=White - Nero/Azzurro=Black/Azure



SCHEMA IMPIANTO ELETTRICO-WIRING DIAGRAM (Avviamento manuale / Manual starting)

Pos.	Denominazione	Name of part
1	Volano	Flywheel
2	Bobina accensione elettronica	Electronic ignition coil
3	Candela d'accensione	Spark plug
4	Bottone di massa / stacco di sicurezza	Stop switch / emergency cut-off switch
5	Interruttore termico	Thermic switch

COLORE DEI FILI / CABLES COULORS
Nero = Black - Grigio = Gray



MOTORINO AVVIAMENTO / STARTER MOTOR

<i>Pos. Ref. No</i>	<i>Q.tà Q.ty</i>	<i>N. Codice Part No</i>	<i>Denominazione</i>	<i>Name of part</i>
1	1	9530110	Fondello	Cap
2	1	9530130	Statore con portaspazzole	Stator whit brush support
3	1	9530050	Rotore	Rotor
4	1	9530030	Kit pignone	Drive kit
5	4	9530020	Spazzola	Brush
			GRUPPI	ASSEMBLIES
	1	8520050	Motorino avviamento completo	Complete starter motor

