

STAGIONE 2009-2010

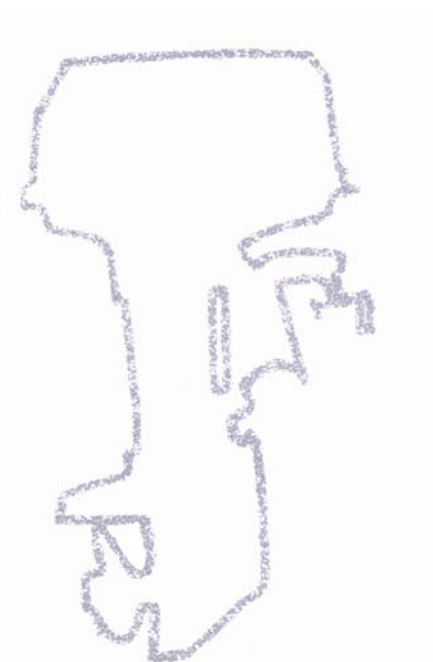
Antibes 15xs

Antibes 20xs

Antibes 25xs

Antibes 25 Hp

Antibes 30 Hp



DATI TECNICI

MODELLO	ANTIBES 25 – 489A	ANTIBES 30 – 489B
POTENZA	25 HP/18,4 Kw	32 HP/23,5 Kw
POTENZA FISCALE (Cv)	8	8
REGIME MAX D'USO giri/min.	5500/5800	5500/5750
CILINDRATA c.c.	489	489
ALESAGGIO x CORSA	72x60	72x60
NUMERO CILINDRI	2 in linea	2 in linea
TIPO MOTORE	Ciclo Otto-2 tempi	
POMPA BENZINA	N°1 pompe a membrana Dellorto	
CARBURATORE	N°1 carburatori tipo Dellorto FHE 30/28	
CONSUMO MEDIO	8 l/h	9 l/h
CARBURANTE	miscela benzina normale con olio (TC-WII) al 2%	
SERBATOIO	separato con capacita litri 25	
LUBRIFICANTE CONSIGLIATO	olio per motori 2T (TC-WII) miscelato alla benzina 2%	
ACCENSIONE	elettronica a scarica capacitativa completamente stagna	
ANTICIPO	elettronico automatico programmato con i giri motore	
AVVIAMENTO MANUALE	con fune a ritorno automatico sulla puleggia (1)	
AVVIAMENTO ELETTRICO	Standard con generatore 12V/70W e raddrizzatore corrente per ricarica batteria	
CANDELE	BOSCH W3AC-CHAMPION L78 GRADO TERMICO 275	
SCARICO	bilaterale subacqueo a depressione attraverso il mozzo dell'elica	
RAFFREDDAMENTO	ad acqua a circolazione forzata tramite pompa	
RAPPORTO RIDUZIONE ELICA	13/27	
INVERTITORE	meccanico: Avanti-Folle-Retromarcia	
OLIO PIEDE CONSIGLIATO	80 W/90 (API GL-5 SAE 80 W/90)	
QUANTITA' OLIO PIEDE	420 cc./385 gr.	
TIPO ELICA	antialghe a tre pale con silentblock incorporato	
REGOLAZIONE ASSETTO	5 posizioni selezionabili tramite spina	
SOSPENSIONI	silentblock a disco	
DISTANZA ASSE ELICA PIANO APPOGGIO STAFFE	gambo normale 570 - gambo lungo 695	
ALTEZZA SPECCHI DI POPPA CONSIGLIATA (mm.)	gambo normale 380-400 - gambo lungo 500-520	
PESO (kg)	gambo normale Kg 52 - gambo lungo Kg 54	

(1) Su richiesta generatore di corrente 12V/70W e raddrizzatore uscita su presa corrente polarizzata

La Selva SpA si riserva il diritto di apportare modifiche di peso, costruzione, materiali e caratteristiche senza preavviso e senza, per questo, incorrere nell'obbligo di modificare i motori precedentemente costruiti.

TECHNICAL FEATURES

MODEL	ANTIBES 25 – 489A	ANTIBES 30 – 489B
POWER	25 HP/18,4 Kw	32 HP/23,5 Kw
FULL THROTTLE (RPM)	5500/5800	5500/5750
DISPLACEMENT (cc.)	489	489
BORE x STROKE	72X60	72x60
NUMBER OF CYLINDRES	2 cyl. in line	2 cyl. in line
ENGINE TYPE	Otto cycle - 2 stroke	
FUEL PUMP	N° 1 diaphragm pump Dellorto	
CARBURETTORS	N° 1 carburettor mod. Dellorto FHE 30/28	
AVERAGE CONSUMPTION	8 l/h	9 l/h
FUEL	gasoline mixed with 2 stroke outboard oil (TC-WII)	
FUEL TANK	separated, capacity lt.25	
IGNITION	electronic, capacitive discharge, waterproof	
SPARK ADVANCE	electronic, automatic programmed on engine revolution	
MANUAL STARTING	cord with automatic recovery on pulley (1)	
ELECTRIC STARTING	Standard with 12V/70W generator and rectifier for battery recharge	
SPARK PLUGS	BOSCH W3AC-CHAMPION L78 / HEAT RATING 275	
EXHAUST	bilateral, underwater, vacuum operated through boss	
COOLING	forced water circulation by pump	
GEAR RATIO	13/27	
SHIFT CONTROL	mechanical: Forward-Neutral-Reverse	
GEARCASE OIL	80 W/90 (API GL-5 SAE 80 W/90)	
GEARCASE OIL QUANTITY	420 cc./385 gr.	
PROPELLER TYPE	weedless 3 blades with rubber bushing	
TRIM METHOD	5 changeable positions with pin	
SUSPENSIONS	dampers	
SHAFT LENGTH (mm)	standard shaft 570 - long shaft 695	
TRANSOM HEIGHT (mm)	standard shaft 380-400 - long shaft 500-520	
WEIGHT (Kg)	standard shaft Kg 52 - long shaft Kg 54	

(1) Generator 12V/70W and rectifier available on request

Selva SpA reserves the right to make changes at any time without notice in weights, material constructions and features without incurring the obligation to equip same on models manufactured before the date of such change

DATI TECNICI

MODELLO	ANTIBES 15XS – 489B	ANTIBES 20XS – 489A	ANTIBES 25XS – 489B
POTENZA	15 HP/ 11 Kw	20 HP/ 14,7 Kw	25 HP/18,4 Kw
REGIME MAX D'USO giri/min.	4500/5000	4500/5000	5000/5500
CILINDRATA c.c.	489	489	489
ALESAGGIO x CORSA	72x60	72x60	72x60
NUMERO CILINDRI	2 in linea		
TIPO MOTORE	Ciclo Otto-2 tempi		
POMPA BENZINA	N°1 pompe a membrana Dellorto		
CARBURATORE	N°1 carburatori tipo Dellorto FHE 30/28		
CONSUMO MEDIO	7 l/h	8 l/h	9 l/h
CARBURANTE	miscela benzina normale con olio (TC-WII) al 2%		
SERBATOIO	separato con capacita litri 25		
LUBRIFICANTE CONSIGLIATO	olio per motori 2T miscelato alla benzina 2%		
ACCENSIONE	elettronica a scarica capacitativa completamente stagna		
ANTICIPO	elettronico automatico programmato con i giri motore		
AVVIAMENTO MANUALE	con fune a ritorno automatico sulla puleggia (1)		
AVVIAMENTO ELETTRICO	Standard con generatore 12V/70W e raddrizzatore corrente per ricarica batteria		
CANDELE	BOSCH W3AC-CHAMPION L78 - GRADO TERMICO 275		
SCARICO	bilaterale subacqueo a depressione attraverso il mozzo dell'elica		
RAFFREDDAMENTO	ad acqua a circolazione forzata tramite pompa		
RAPPORTO RIDUZIONE ELICA	13/27		
INVERTITORE	meccanico: Avanti-Folle-Retromarcia		
OLIO PIEDE CONSIGLIATO	80 W/90 (API GL-5 SAE 80 W/90)		
QUANTITA' OLIO PIEDE	420 cc./385 gr.		
TIPO ELICA	antialghe a tre pale con silentblock incorporato		
REGOLAZIONE ASSETTO	5 posizioni selezionabili tramite spina		
SOSPENSIONI	silentblock a disco		
DISTANZA ASSE ELICA PIANO APPOGGIO STAFFE	gambo normale 570 - gambo lungo 695		
ALTEZZA SPECCHI DI POPPA CONSIGLIATA (mm.)	gambo normale 380-400 - gambo lungo 500-520		
PESO (kg)	gambo normale Kg 52 - gambo lungo Kg 54		

(1) Su richiesta generatore di corrente 12V/70W e raddrizzatore uscita su presa corrente polarizzata

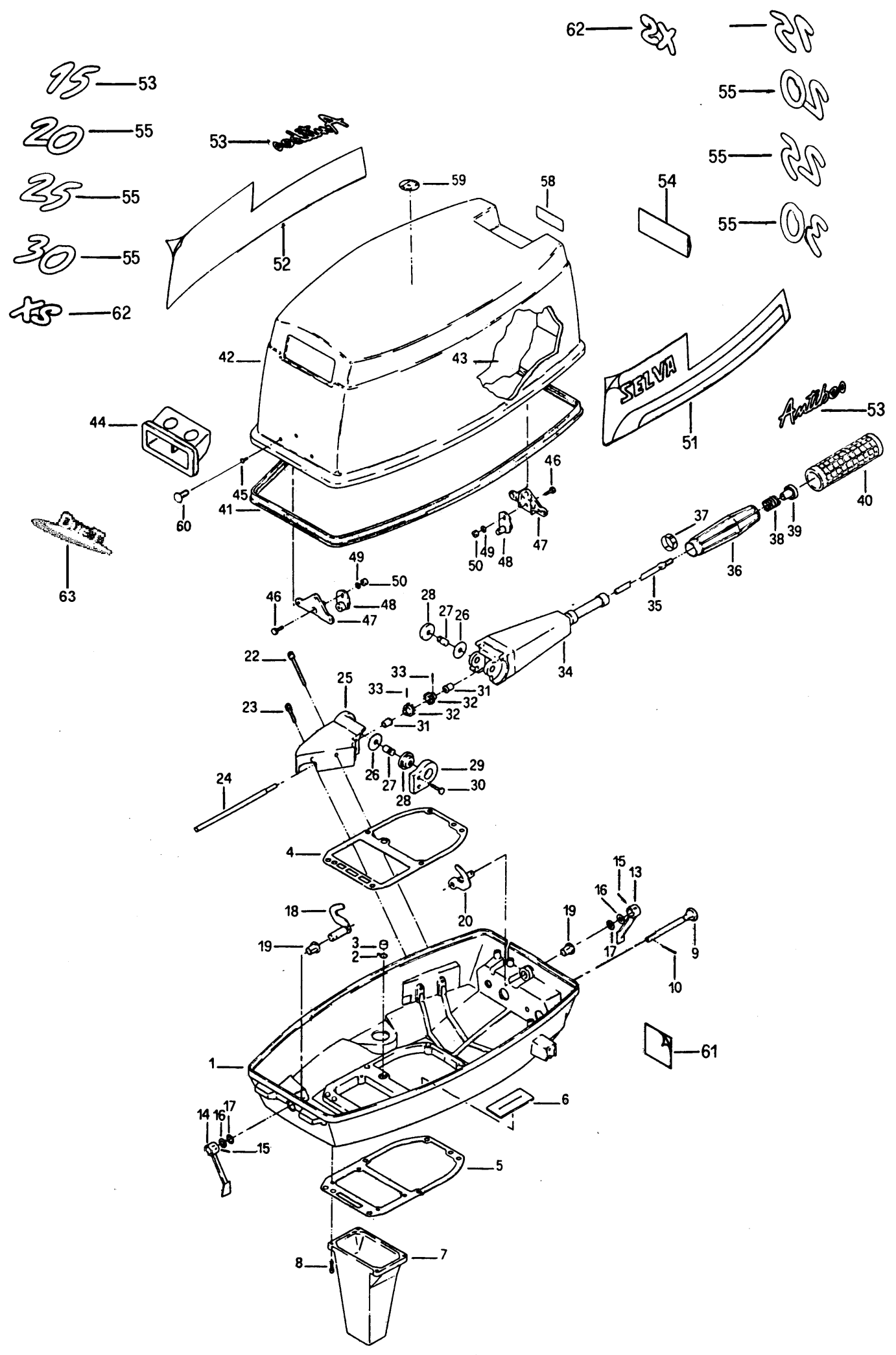
La Selva SpA si riserva il diritto di apportare modifiche di peso, costruzione, materiali e caratteristiche senza preavviso e senza, per questo, incorrere nell'obbligo di modificare i motori precedentemente costruiti.

TECHNICAL FEATURES

MODEL	ANTIBES 15XS – 489B	ANTIBES 20XS – 489A	ANTIBES 25XS – 489B
POWER	15 HP/11 Kw	20 HP/14,7 Kw	25 HP/18,4 Kw
FULL THROTTLE (RPM)	5000/5500	5000/5500	5000/5500
DISPLACEMENT (cc.)	489	489	489
BORE x STROKE	72x60	72x60	72x60
NUMBER OF CYLINDRES	2 cyl. in line	2 cyl. in line	2 cyl. in line
ENGINE TYPE	Otto cycle - 2 stroke		
FUEL PUMP	N° 1 diaphragm pump Dellorto		
CARBURETTORS	N° 1 carburettor mod. Dellorto FHE 30/28		
AVERAGE CONSUMPTION	7 l/h	8 l/h	9 l/h
FUEL	gasoline mixed with 2 stroke outboard oil (TC-WII)		
FUEL TANK	separated, capacity lt.25		
IGNITION	electronic, capacitive discharge, waterproof		
SPARK ADVANCE	electronic, automatic programmed on engine revolution		
MANUAL STARTING	cord with automatic recovery on pulley (1)		
ELECTRIC STARTING	Standard with 12V/70W generator and rectifier for battery recharge		
SPARK PLUGS	BOSCH W3AC-CHAMPION L78HEAT RATING 275		
EXHAUST	bilateral, underwater, vacuum operated through boss		
COOLING	forced water circulation by pump		
GEAR RATIO	13/27		
SHIFT CONTROL	mechanical: Forward-Neutral-Reverse		
GEARCASE OIL	80 W/90 (API GL-5 SAE 80 W/90)		
GEARCASE OIL QUANTITY	420 cc./385 gr.		
PROPELLER TYPE	weedless 3 blades with rubber bushing		
TRIM METHOD	5 changeable positions with pin		
SUSPENSIONS	dampers		
SHAFT LENGTH (mm)	standard shaft 570 - long shaft 695		
TRANSOM HEIGHT (mm)	standard shaft 380-400 - long shaft 500-520		
WEIGHT (Kg)	standard shaft Kg 52 - long shaft Kg 54		

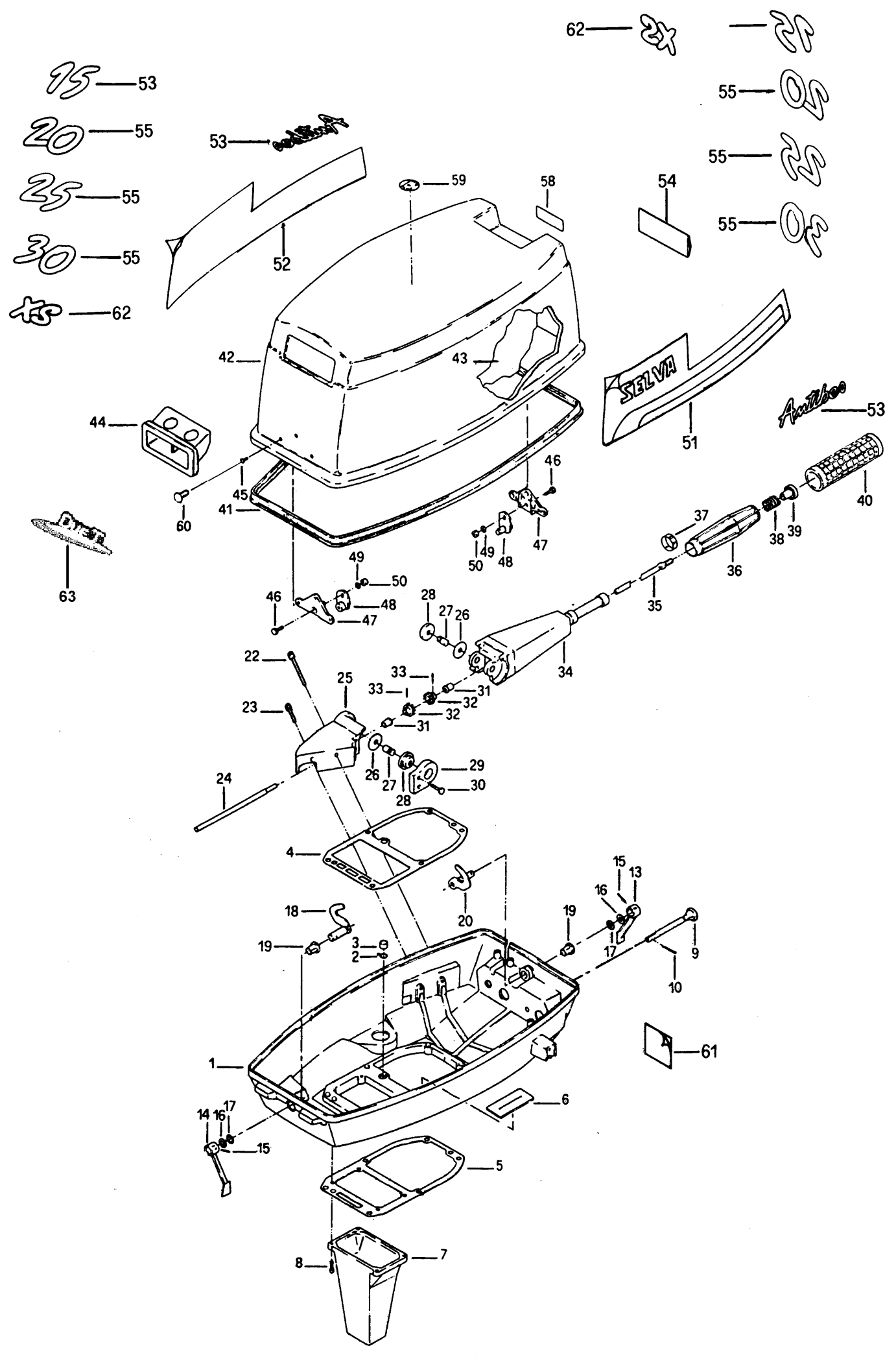
(1) Generator 12V/70W and rectifier available on request

Selva SpA reserves the right to make changes at any time without notice in weights, material constructions and features without incurring the obligation to equip same on models manufactured before the date of such change

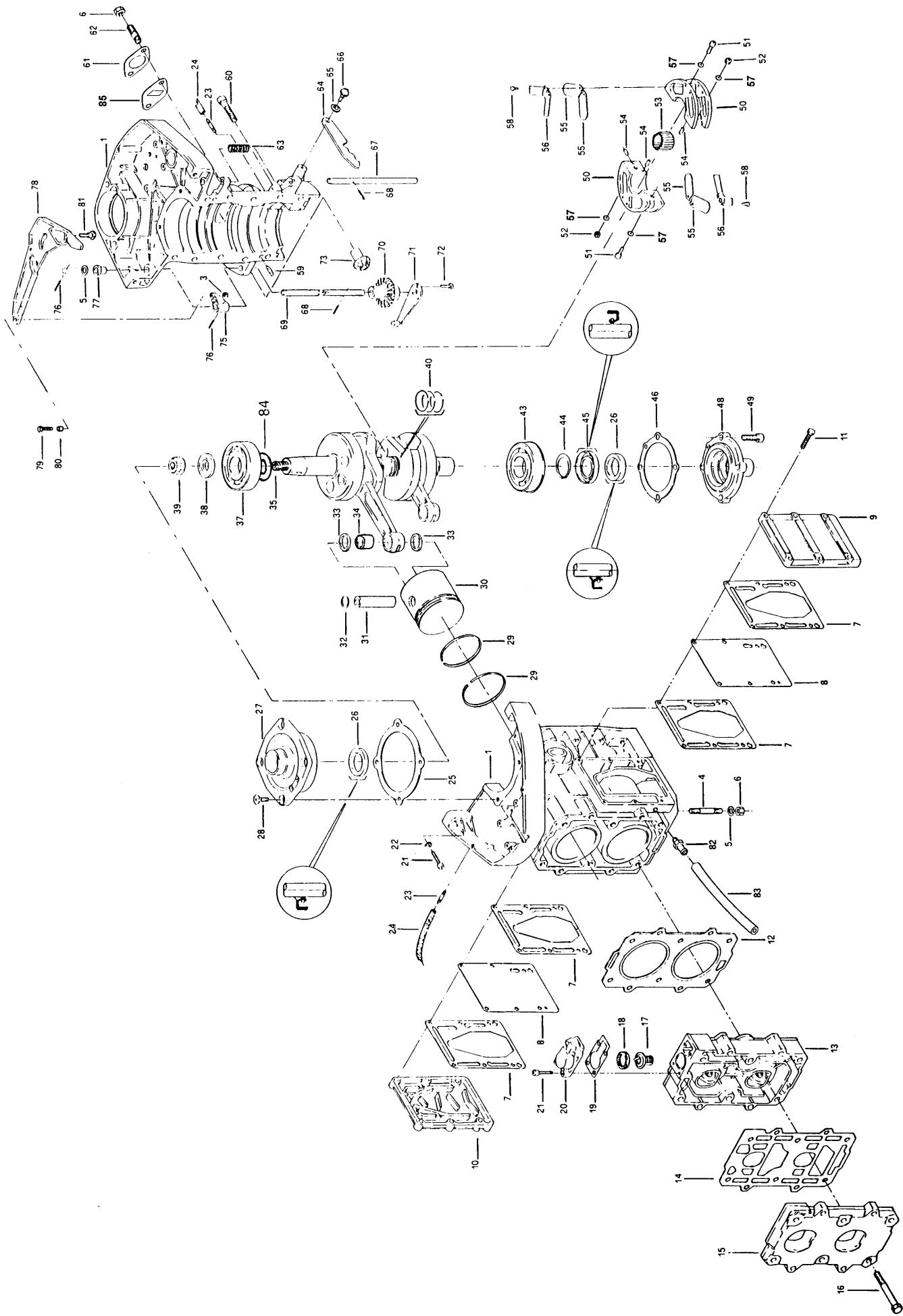


BACINELLA - CAPOTE / BASIN - HOOD

Pos. Ref. No	Q.tà Q.ty	N. Codice Part No	Denominazione	Name of part
2	1	3570150	Anello OR	OR ring
3	1	7030230	Bussola	Bushing
4	1	3530091	Guarnizione bacinella-motore	Engine-cover gasket
5	1	3530101	Guarnizione bacinella-gambo	Cover - shaft gasket
6	1	3540150	Guarnizione selettore	Selector gasket
7	1	2050090	Sifone scarico	Outlet trap
8	4	4015160	Vite TCEI M5x16	Screw TCEI M5x16
9	1	8015180	Tirante aria	Air tie rod
10	1	5580060	Copiglia	Split pin
13	1	8015355	Leva gancio anteriore	Front lever
14	1	8015350	Leva gancio posteriore	Back lever
15	2	5555060	Spina elastica	Elastic pin
16	2	9025470	Rondella	Washer
17	2	9025280	Rondella nylon	Nylon washer
18	1	1598120	Perno con gancio posteriore	Pin with back hook
19	2	8030190	Bussola	Bushing
20	1	1598130	Perno con gancio anteriore	Pin with front hook
22	1	4015140	Vite TCEI M8x65	Screw TCEI M8x70
23	1	4015080	Vite TCEI M8x30	Screw TCEI M8x30
24	1	6540150	Alberino maniglione	Handle shaft
25	1	2065090	Supporto maniglione	Handle support
26	2	9025200	Rondella frizione	Washer
27	2	7020150	Perno ammortizzatore	Shock absorber gudgeon
28	2	8045070	Ammortizzatore	Shock absorber
29	1	2065110	Guancia	Support cover
30	2	4005070	Vite TE M6x20	Screw TE M6x20
31	2	8030120	Bussola	Bushing
32	2	8035030	Ingranaggio snodo	Gear joint
33	2	5555030	Spina elastica	Elastic pin
34	1	2065120	Corpo maniglione	Handle body
35	1	6540070	Asta manopola	Handle rod
36	1	8020140	Manopola	Handle
37	1	8090540	Decalco "MAX-START-MIN"	Decal "MAX START-MIN"
38	1	5590310	Molla	Spring
39	1	8000150	Tappo manopola	Handle plug
40	1	8020150	Coprimanopola	Handle cover
41	1	8010070	Profilo bacinella-capote	Basin-capote profile
43	1	8075090	Rivestimento interno capote	Hood lining
44	1	8020100	Impugnatura alzo motore	Motor lift handle
45	6	7065100	Rivetto	Rivet
46	2	4005050	Vite TE M6x16	Screw TE M6x16
47	2	2510060	Registro supporto rullino	Pin register support
48	2	1599120	Supporto rullino	Pin register
49	2	5505080	Rondella M6	Washer M6
50	2	5005010	Dado M6	Nut M6
51	1	8091051	Decalco SELVA laterale sinistra	Lateral decal SELVA - left
52	1	8092061	Decalco SELVA laterale destra	Lateral decal SELVA - right
53	2	8092622	Decalco " Antibes "	Decal " Antibes "
54	1	8092605	Decalco " Selva marine "	Decal " Selva marine "
55	3	8091951	Decalco potenza 15 HP	Decal power 15 HP
55	3	8092021	Decalco potenza 20 HP	Decal power 20 HP
55	3	8092071	Decalco potenza 25 HP	Decal power 25 HP
55	3	8092091	Decalco potenza 30 HP	Decal power 30 HP
58	1	8091200	Decalco "ELECTRONIC IGNITION"	Decal "ELECTRONIC IGNITION"
59	1	8090630	Decalco "MADE IN ITALY"	Decal "MADE IN ITALY"
60	6	8060360	Cappuccio rivetto	Rivet cup
61	1	8092646	Decalco " Choke "	Decal " Choke "
62	2	8091191	Decalco " XS "	Decal " XS "
63	1	8092867	Decalco " 2 tempi "	Decal " 2 tempi "

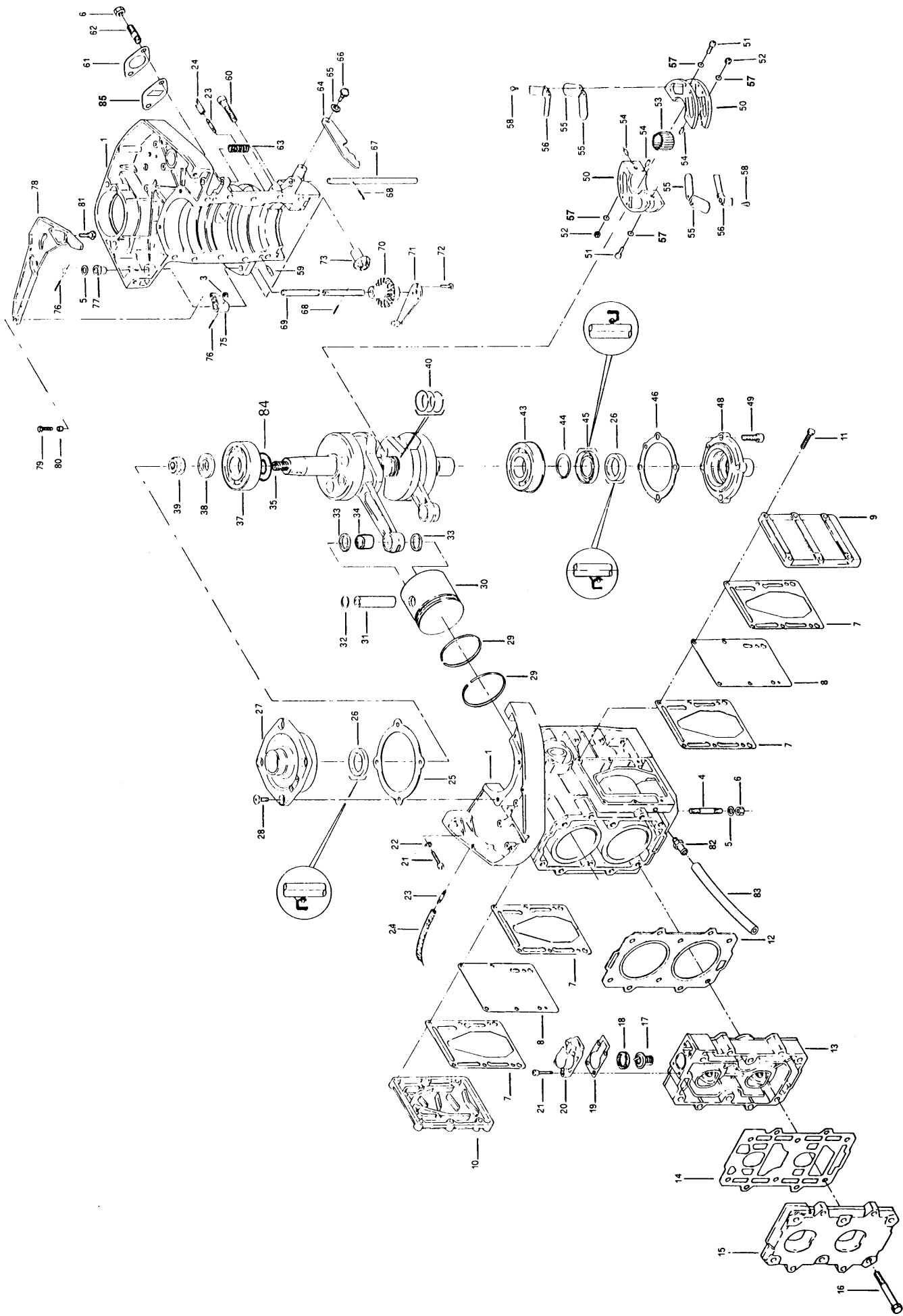


Pos. Ref. No	Q.tà Q.ty	N. Codice Part No	Denominazione	Name of part
			GRUPPI	ASSEMBLIES
1	1	1542262	Bacinella (pos. 1+2+3)	<i>Basin (pos. 1+2+3)</i>
	1	1539070	Maniglione (da pos. 24 a pos. 40)	<i>Steering handle (from pos. 24 to pos.40)</i>
	2	8005060	Ammortizzatore maniglione (pos. 27+28)	<i>Steering handle shock absorber (pos. 27+28)</i>
	2	1599130	Registro supporto rullini	<i>Pin register support</i>
	1	1503990	Capote "Antibes 15 XS " avv. elettrico (da pos. 42 a pos. 60+62)	<i>Hood " Antibes 15 XS" electric start (from pos. 42 to 60+62)</i>
	1	1503985	Capote " Antibes 15 XS " avv. manuale (da pos. 42 a pos. 60+62)	<i>Hood " Antibes 15 XS " manual start (from pos. 42 to 60+62)</i>
	1	1504000	Capote "Antibes 20 XS " avv. elettrico (da pos. 42 a pos. 60+62)	<i>Hood " Antibes 20XS" electric start (from pos. 42 to 60+62)</i>
	1	1503995	Capote " Antibes 20 XS " avv. manuale (da pos. 42 a pos. 60+62)	<i>Hood " Antibes 20 XS " manual start (from pos. 42 to 60+62)</i>
	1	1503685	Capote "Antibes 25 XS " avv. elettrico (da pos. 42 a pos. 60+62)	<i>Hood " Antibes 25 XS" electric start (from pos. 42 to 60+62)</i>
	1	1503675	Capote " Antibes 25 XS " avv. manuale (da pos. 42 a pos. 60+62)	<i>Hood " Antibes 25 XS " manual start (from pos. 42 to 60+62)</i>
	1	1503681	Capote "Antibes 30 HP " avv. elettrico (da pos. 42 a pos. 60)	<i>Hood " Antibes 30 HP " electric start (from pos. 42 to 60)</i>
	1	1503671	Capote " Antibes 30 HP " avv. manuale (da pos. 42 a pos. 60)	<i>Hood " Antibes 30 HP " manual start (from pos. 42 to 60)</i>
	1	1503661	Capote " Antibes 25 HP " avv. elettrico (da pos. 42 a pos. 60)	<i>Hood " Antibes 25 HP " electric start (from pos. 42 to 60)</i>
	1	1503651	Capote " Antibes 25 HP " avv. manuale (da pos. 42 a pos. 60)	<i>Hood " Antibes 25 HP " manual start (from pos. 42 to 60)</i>
	1	1533681	Serie decalco capote " Antibes 25 HP " (da pos.51 a pos.57 + 59)	<i>Hood decal set " Antibes 25 HP " (from pos.51 to pos.57 + 59)</i>
	1	1533711	Serie decalco capote "Antibes 30 HP" (da pos.51 a pos.57 + 59)	<i>Hood decal set " Antibes 30 HP " (from pos.51 to pos.57 + 59)</i>
	1	1533935	Serie decalco capote "Antibes 15 XS " (da pos.51 a pos.57 + 59)	<i>Hood decal set " Antibes 15 XS " (from pos.51 to pos.57 + 59)</i>
	1	1533940	Serie decalco capote "Antibes 20 XS " (da pos.51 a pos.57 + 59)	<i>Hood decal set " Antibes 20 XS " (from pos.51 to pos.57 + 59)</i>
	1	1533715	Serie decalco capote "Antibes 25 XS " (da pos.51 a pos.57 + 59)	<i>Hood decal set " Antibes 25 XS " (from pos.51 to pos.57 + 59)</i>

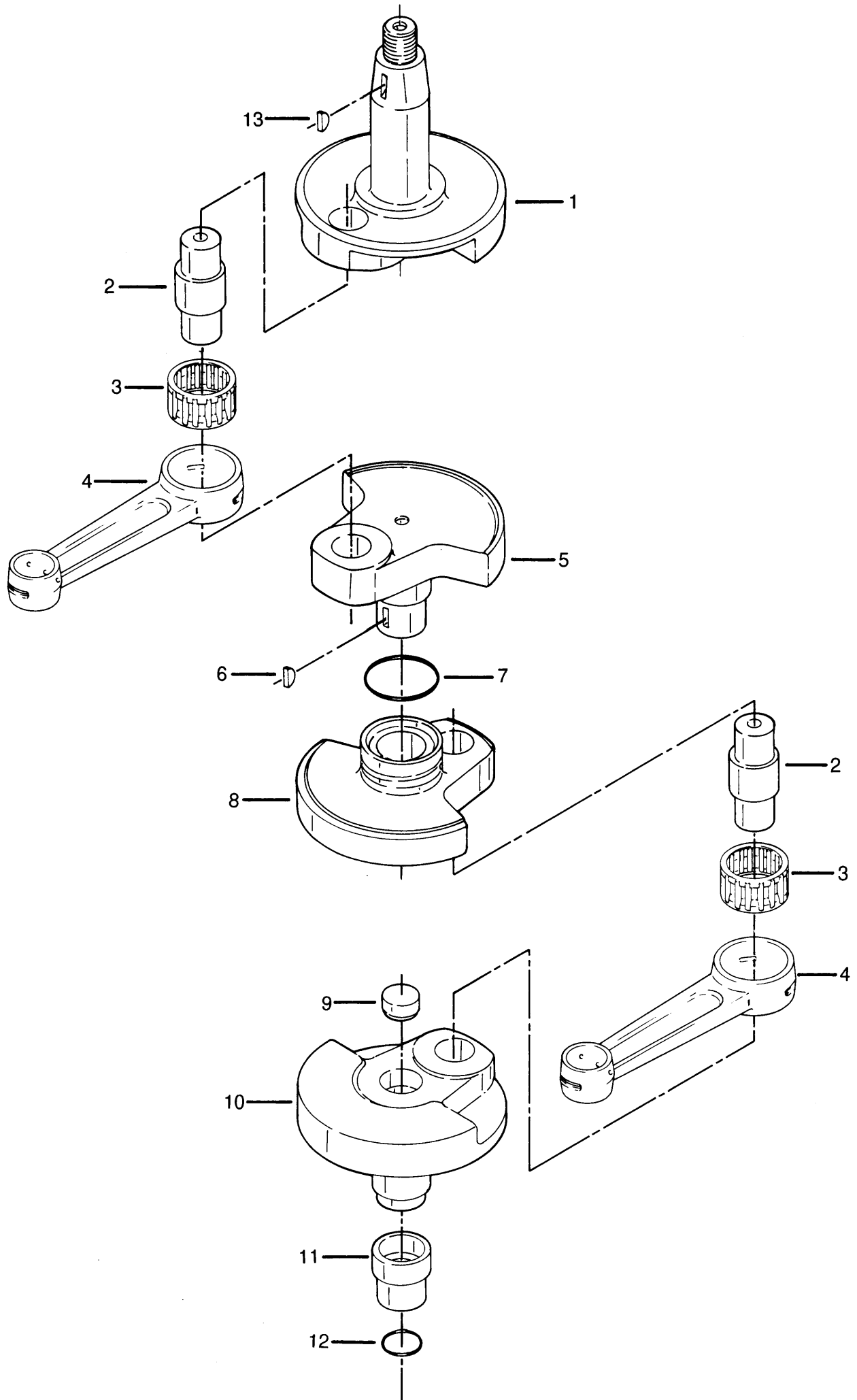


MONOBLOCCO / CYLINDER BLOCK

Pos. Ref. No	Q.tà Q.ty	N. Codice Part No	Denominazione	Name of part
4	6	7015100	Prigioniero M8 cilindrico	<i>Cylindric stud M8</i>
5	7	5505060	Rondella M8	<i>Washer M8</i>
6	8	5005030	Dado M8	<i>Nut M8</i>
7	4	3515050	Guarnizione scarico	<i>Exhaust gasket</i>
8	2	9005520	Separatore scarico	<i>Exhaust separator</i>
9	1	2030110	Coperchio scarico lato pompa	<i>Exhaust cover - pump</i>
10	1	2030170	Coperchio scarico	<i>Exhaust cover</i>
11	12	4005111	Vite TE M6x25	<i>Screw TE M6x25</i>
14	1	3510080	Guarnizione copritesta	<i>Cylinder head gasket</i>
15	1	2025080	Copritesta	<i>Cylinder head</i>
16	10	4010560	Vite TE M8x70	<i>Screw TE M8x70</i>
17	1	7515010	Termostato	<i>Thermostat</i>
18	1	8025300	Guarnizione termostato	<i>Thermostat gasket</i>
19	1	3540130	Guarnizione coperchio termostato	<i>Thermostat cover gasket</i>
20	1	2030160	Coperchio termostato	<i>Thermostat cover</i>
21	6	4015090	Vite TCEI M6x25	<i>Screw TCEI M6x25</i>
22	2	5520010	Rondella M6	<i>Washer M6</i>
23	2	7045010	Raccordo recupero	<i>Recovery connector</i>
24	1	8050220	Tube recupero	<i>Recovery pipe</i>
25	1	3520090	Guarnizione tappo superiore	<i>Upper crankcase head gasket</i>
26	2	3565020	Anello di tenuta	<i>Seal ring</i>
27	1	2045200	Tappo superiore	<i>Upper crankcase head</i>
28	4	4030510	Vite TSPEI M8x20	<i>Screw TSPEI M8x20</i>
32	4	5570420	Fermo spinotto	<i>Gudgeon retainer</i>
34	2	3020120	Gabbietta a rullini	<i>Retainer and needle</i>
37	1	3005200	Cuscinetto	<i>Bearing</i>
38	1	9025140	Rondella	<i>Washer</i>
39	1	5050040	Dado autobloccante M16	<i>Selflocking nut M16</i>
40	3	5575030	Anello FEY	<i>FEY ring</i>
43	1	3005190	Cuscinetto	<i>Bearing</i>
44	1	5570090	Anello seeger	<i>Seeger ring</i>
45	1	3560050	Anello di tenuta	<i>Seal ring</i>
46	1	3520100	Guarnizione tappo inferiore	<i>Lower crankcase head</i>
49	4	4015150	Vite TCEI M8x25	<i>Screw TCEI M8x25</i>
51	2	4015510	Vite TCEI M5x14	<i>Screw TCEI M5x14</i>
52	2	5050540	Dado autobloccante M5	<i>Selflocking nut M5</i>
54	2	5560540	Spina riferimento	<i>Pin</i>
55	8	9055160	Lamella	<i>Leaf</i>
56	4	9055140	Fermo lamella	<i>Leaf valve retainer</i>
57	4	5505070	Rondella M5	<i>Washer M5</i>
58	8	4011010	Vite TEF M4x8	<i>Screw TEF M4x8</i>
60	10	4015560	Vite TCEI M8x40	<i>Screw TCEI M8x40</i>
61	1	3525010	Guarnizione carburatore	<i>Carburettor gasket</i>
62	2	7015070	Prigioniero M8 carburatore	<i>Stud M8 carburettor</i>
63	1	5590170	Molla	<i>Spring</i>
64	1	9005300	Selettore	<i>Selector</i>
65	1	5510030	Rondella M8	<i>Washer M8</i>
66	1	7005060	Perno selettore	<i>Selector pin</i>
67	1	6540310	Astina di fermo	<i>Rod</i>
68	2	5555020	Spina elastica diam. 3x18	<i>Elastic pin diam. 3x18</i>
69	1	6540080	Alberino comando	<i>Control shaft</i>
70	1	8035010	Ingranaggio comando gas	<i>Throttle control gear</i>
71	1	1598860	Leva telecomando	<i>Remote control lever</i>
72	3	4505100	Vite autofilettante 4.8x13	<i>Screw 4.8x13</i>
73	1	8035020	Pignone comando gas	<i>Throttle control gudgeon</i>
75	1	8015090	Leva comando camma	<i>Cam control lever</i>
76	2	5550100	Spina elastica diam. 3x14	<i>Elastic pin diam. 3x14</i>
77	1	8030120	Bussola	<i>Bush</i>
78	1	8025320	Camma acceleratore	<i>Accelerator cam</i>
79	1	4005080	Vite TE M5x16	<i>Screw TE M5x16</i>
80	1	7030120	Bussola snodo	<i>Bush joint</i>
81	1	7005060	Vite scorrimento camma	<i>Cam sliding screw</i>
82	1	7045050	Raccordo	<i>Connector</i>
83	1	685030	Tubetto spia acqua	<i>Water pipe</i>
84	1	9030250	Rasamento	<i>Shim</i>
85	1	3525110	Diaframma (solo per antibes 20xs)	<i>Diaphragm (For Antibes 20xs only)</i>
			GRUPPI	ASSEMBLIES
35	1	1518240	Albero motore completo	<i>Complete driving shaft</i>
53	1	1599100	Set rullini	<i>Roll set</i>
48	1	1515090	Tappo inferiore completo (pos. 26+45+48)	<i>Complete lower crankcase head (pos. 26+45+48)</i>
50	1	1527250	Pacco lamellare completo (da pos. 50 a pos. 58)	<i>Complete leaf valve (from pos. 50 to pos. 58)</i>

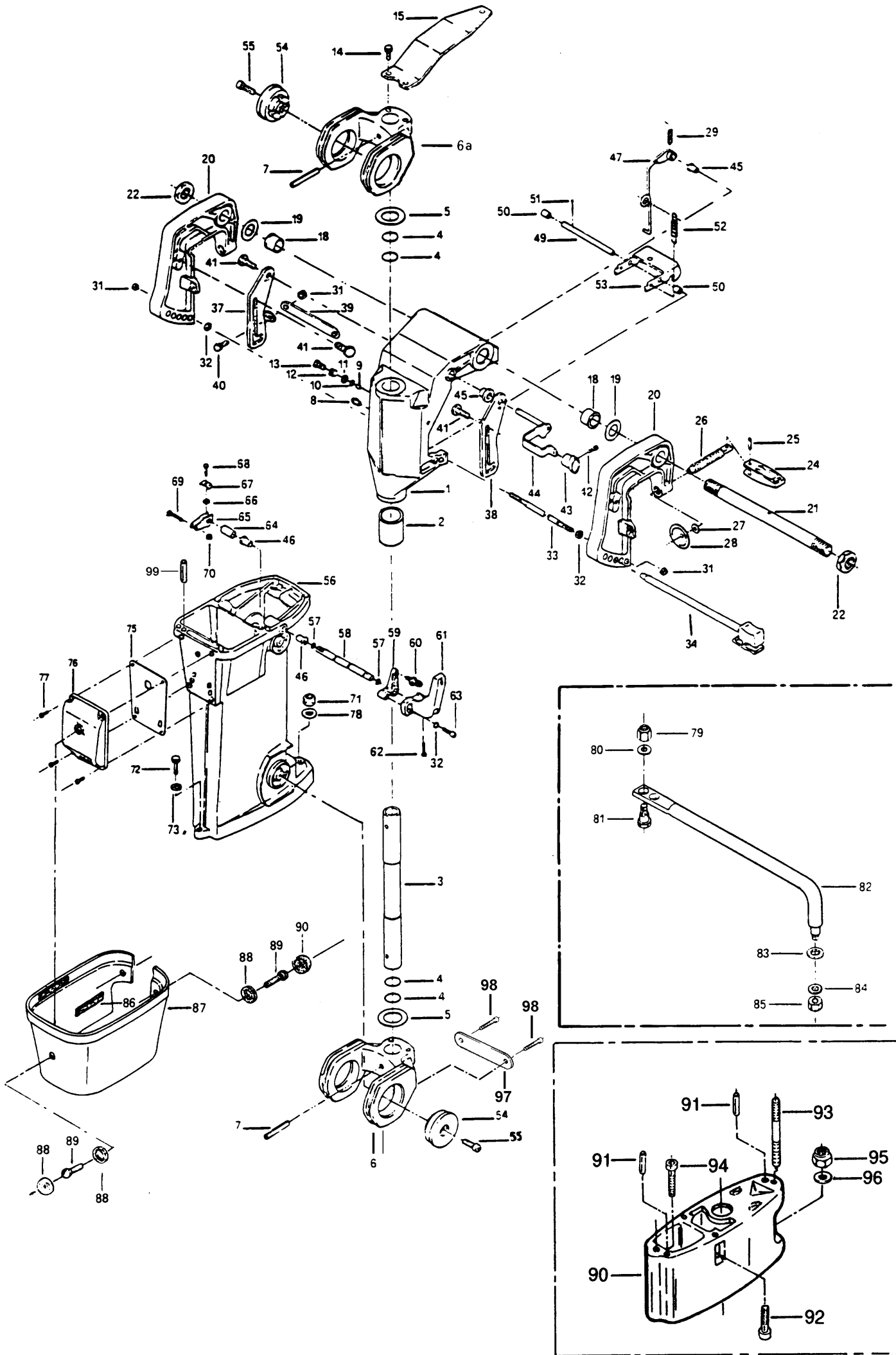


Pos. Ref. No	Q.tà Q.ty	N. Codice Part No	Denominazione	Name of part
ANTIBES 25 HP – ANTIBES 20xs				
1	1	1530191	Carter e cilindro	<i>Cylinder and casing</i>
12	1	3505160	Guarnizione testa	<i>Head gasket</i>
13	1	2020211	Testa nuda	<i>Bear head</i>
	1	1512061	Testa completa (pos. 13+19+20+21)	<i>Complete head (pos. 13+19+20+21)</i>
29	4	7560405	Fascia elastica normale diam. 72	<i>Piston ring diam. 72</i>
29	4	7560415	Fascia elastica 1ª magg. diam. 72,2	<i>Piston ring 1st oversize diam. 72,2</i>
29	4	7560425	Fascia elastica 2ª magg. diam. 72,4	<i>Piston ring 2nd oversize diam. 72,4</i>
29	4	7560435	Fascia elastica 3ª magg. diam. 72,6	<i>Piston ring 3rd oversize diam. 72,6</i>
30	2	7550230	Pistone normale nudo diam.72	<i>Standard piston diam. 72</i>
31	2	7570100	Spinotto	<i>Gudgeon</i>
33	4	9030056	Spallamento	<i>Shoulder</i>
	2	1524380	Pistone normale completo diam. 72 (da pos. 29 a pos. 32)	<i>Complete standard piston diam. 72 (da pos. 29 a pos. 32)</i>
	2	1524390	Pistone completo 1ª magg. diam.72,2	<i>Complete piston 1st oversize diam. 72,2</i>
	2	1524400	Pistone completo 2ª magg.diam.72,4	<i>Complete piston 2nd oversize diam. 72,4</i>
	2	1524410	Pistone completo 3ª magg.diam.72,6	<i>Complete piston 3rd oversize diam. 72,6</i>
	1	1509370	Short block (da pos. 1 a pos. 83)	<i>Short block (from pos. 1 to pos. 83)</i>
	1	1536360	Serie guarnizioni blocco motore	<i>Motor block gasket set</i>
		1506261	Blocco motore completo per Antibes 25 HP avviamento manuale	<i>Complete motor block for Antibes 25 HP manual starting</i>
		1506251	Blocco motore completo Antibes 25 HP avviamento manuale con generatore	<i>Complete motor block for Antibes 25 HP manual starting with generator</i>
		1506241	Blocco motore completo per Antibes 25 HP avviamento elettrico	<i>Complete motor block for Antibes 25 HP electric starting</i>
ANTIBES 30 HP - ANTIBES 15xs ANTIBES 25 xs				
1	1	1530191	Carter e cilindro	<i>Cylinder and casing</i>
12	1	3505160	Guarnizione testa	<i>Head gasket</i>
13	1	2020241	Testa nuda	<i>Bear head</i>
	1	1512081	Testa completa (pos. 13+19+20+21)	<i>Complete head (pos. 13+19+20+21)</i>
29	4	7560405	Fascia elastica normale diam. 72	<i>Piston ring diam. 72</i>
29	4	7560415	Fascia elastica 1ª magg. diam. 72,2	<i>Piston ring 1st oversize diam. 72,2</i>
29	4	7560425	Fascia elastica 2ª magg. diam. 72,4	<i>Piston ring 2nd oversize diam. 72,4</i>
29	4	7560435	Fascia elastica 3ª magg. diam. 72,6	<i>Piston ring 3rd oversize diam. 72,6</i>
30	2	7550230	Pistone normale nudo diam.72	<i>Standard piston diam. 72</i>
31	2	7570100	Spinotto	<i>Gudgeon</i>
33	4	9030056	Spallamento	<i>Shoulder</i>
	2	1524380	Pistone normale completo diam. 72 (da pos. 29 a pos. 32)	<i>Complete standard piston diam. 72 (da pos. 29 a pos. 32)</i>
	2	1524390	Pistone completo 1ª magg. diam.72,2	<i>Complete piston 1st oversize diam. 72,2</i>
	2	1524400	Pistone completo 2ª magg.diam.72,4	<i>Complete piston 2nd oversize diam. 72,4</i>
	2	1524410	Pistone completo 3ª magg.diam.72,6	<i>Complete piston 3rd oversize diam. 72,6</i>
	1	1509410	Short block (da pos. 1 a pos. 83)	<i>Short block (from pos. 1 to pos. 83)</i>
	1	1536395	Serie guarnizioni blocco motore	<i>Motor block gasket set</i>
		1506391	Blocco motore completo per Antibes 30 HP avviamento manuale	<i>Complete motor block for Antibes 30 HP manual starting</i>
		1506381	Blocco motore completo Antibes 30 HP avviamento manuale con generatore	<i>Complete motor block for Antibes 30 HP manual starting with generator</i>
		1506361	Blocco motore completo per Antibes 30 HP avviamento elettrico	<i>Complete motor block for Antibes 30 HP electric starting</i>



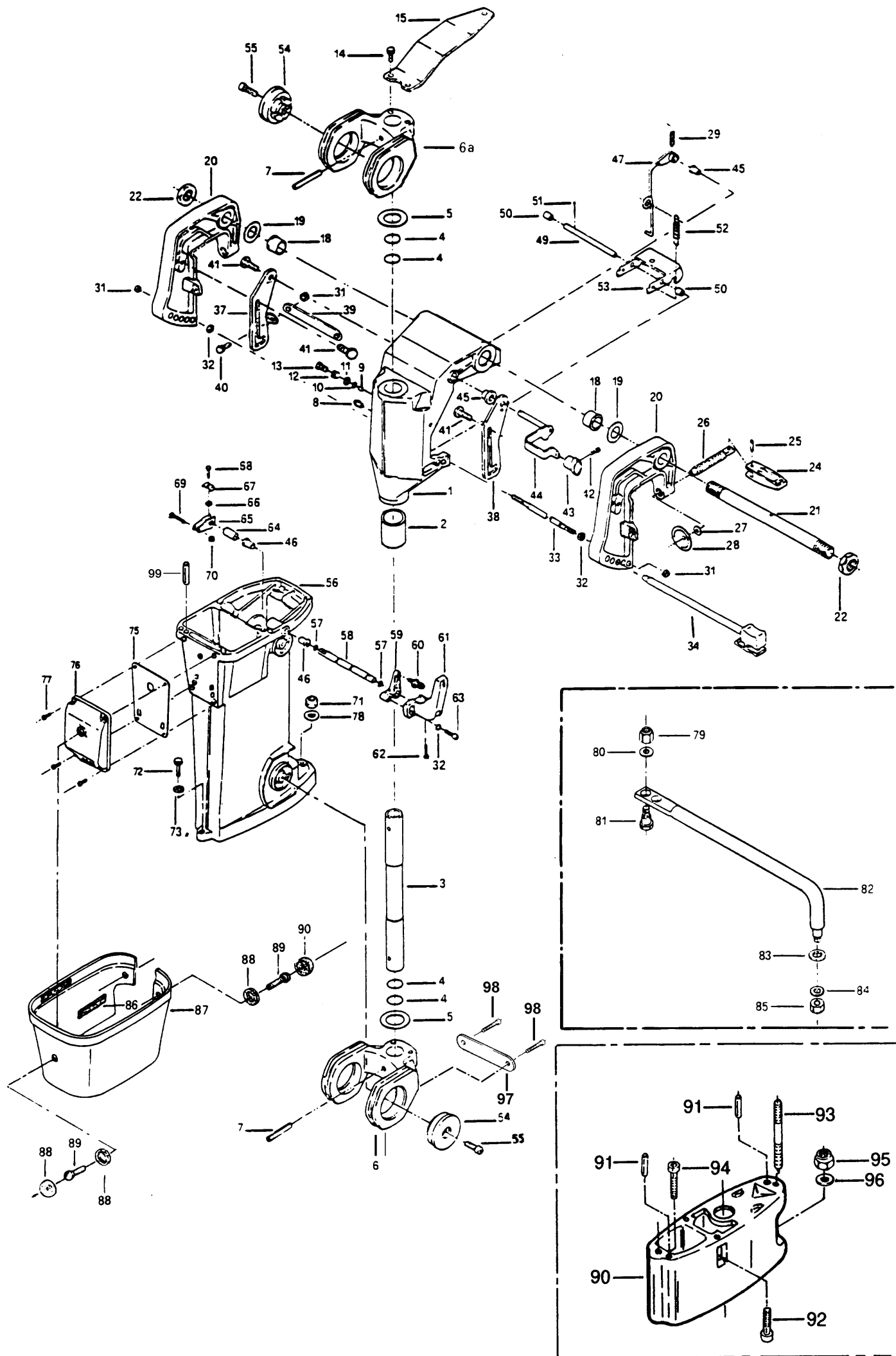
ALBERO MOTORE / DRIVING SHAFT

Pos. Ref. No	Q.tà Q.ty	N. Codice Part No	Denominazione	Name of part
	1	1518240	Albero motore completo	<i>Complete driving shaft</i>
1	1	6570791	Flangia superiore	<i>Upper flange</i>
2	2	1599090	Perno manovella	<i>Crank gudgeon</i>
3	2	3020260	Gabbia a rullini	<i>Retainer</i>
4	2	6565060	Biella	<i>Connecting rod</i>
5	1	6570431	Semiflangia centrale superiore	<i>Upper middle semi - flange</i>
6	1	5565120	Chiavetta	<i>Key</i>
7	1	3570300	Anello OR	<i>OR ring</i>
8	1	6570440	Semiflangia centrale inferiore	<i>Lower middle semi - flange</i>
9	1	7050020	Pastiglia	<i>Pin</i>
10	1	6570800	Flangia inferiore	<i>Lower flange</i>
11	1	7035030	Terminale	<i>Terminal</i>
12	1	3570290	Anello OR	<i>OR ring</i>
13	1	5565120	Chiavetta volano	<i>Flywheel key</i>



COLLO A CERNIERA / SWIVEL BRACKET

Pos. Ref. No	Q.tà Q.ty	N. Codice Part No	Denominazione	Name of part
2	1	8030230	Bussola collo a cerniera	Swivel bracket bush
3	1	6590100	Canotto sterzo	Steering tube
4	4	3570410	Anello OR	OR ring
5	2	9030260	Rasamento	Shim
6	2	2070181	Supporto molleggio inferiore	Springing support
6a	2	2070185	Supporto molleggio superiore	Springing support
7	2	5555070	Spina elastica	Elastic pin
8	1	5090020	Ingrassatore	Greaser
9	1	9040140	Pastiglia freno	Pad
10	1	3570130	Anello OR	OR ring
11	1	9025090	Rondella	Washer
12	1	5590190	Molla	Spring
13	1	7005190	Vite freno	Brake screw
14	2	4005130	Vite TE M8x16	Screw TE M8x16
15	1	9005200	Piastra timoneria	Steering plate
18	2	8030240	Bussola snodo	Bushing
19	2	9025290	Rondella frizione staffe	Bracket washer
21	1	6590110	Tubo staffe	Bracket tube
22	2	5080010	Ghiera tubo staffe	Bracket tube metal ring
24	2	8015100	Manettino	Hand lever
25	2	5555040	Spina elastica	Elastic pin
26	2	7005070	Vite M14 bloccaggio staffe	Bracket locking screw M14
27	2	9025151	Rondella	Washer
28	2	9005440	Piattello	Cap
31	4	5050011	Dado autobloccante M6	Selflocking nut M6
32	3	5505080	Rondella M6	Washer M6
33	1	7025130	Distanziale staffe	Bracket spacer
34	1	1598300	Spina regolazione	Adjustment pin
37	1	9010521	Leva alzo motore destra	Trim adjustment lever - right
38	1	9010531	Leva alzo motore sinistra	Trim adjustment lever - left
39	1	9005211	Congiunzione camme alzo motore	Cam connector
40	2	4005060	Vite TE M6x12	Screw TE M6x12
41	3	7005120	Vite leva alzo	Screw
42	1	4040020	Vite TCIC M5x12	Screw TCIC M5x12
43	1	8020160	Pomolo	Knob
44	1	1599950	Leva comando camma	Cam control lever
45	2	8030190	Bussola	Bush
46	2	8030110	Bussola	Bush
47	1	1599940	Rinvio a tirante retromarcia	Reverse gear tie rod transmission
49	1	7020300	Perno gancio retromarcia	Reverse gear hook gudgeon
50	2	8030121	Bussola	Bush
51	1	5580060	Copiglia	Split pin
52	1	5590440	Molla gancio retromarcia	Reverse gear hook spring
53	1	9050030	Gancio retromarcia	Reverse gear hook
54	4	8005100	Molleggio	Springing
55	4	4015150	Vite TCEI M8x25	Screw TCEI M8x25
57	2	3570160	Anello OR	OR ring
58	1	6540040	Alberino marce	Gear shaft
59	1	2510040	Regolatore marce	Gear governor
60	1	7005015	Vite regolatore	Governor screw
61	1	2065180	Maniglia marce	Gear handle
62	1	4005140	Vite TE M5x20	Screw TE M5x20
63	1	4015550	Vite TCEI M6x20	Screw TCEI M6x20
64	1	8030355	Distanziale alberino	Shaft spacer
65	1	9010270	Bilanciere	Equalizer
66	1	7025050	Distanziale	Spacer
67	1	9010260	Piastrina	Plaque
68	1	4005080	Vite TE M5x16	Screw TE M5x16
69	1	4005030	Vite TE M4x20	Screw TE M4x20
70	1	5050050	Dado autobloccante M4	Selflocking nut M4
71	1	5015010	Dado autobloccante M10	Selflocking nut M10
72	1	4010070	Vite TE M8x35	Screw M8x35
73	1	5505060	Rondella M8	Washer M8
75	1	3515110	Guarnizione silenziatore	Silencer gasket



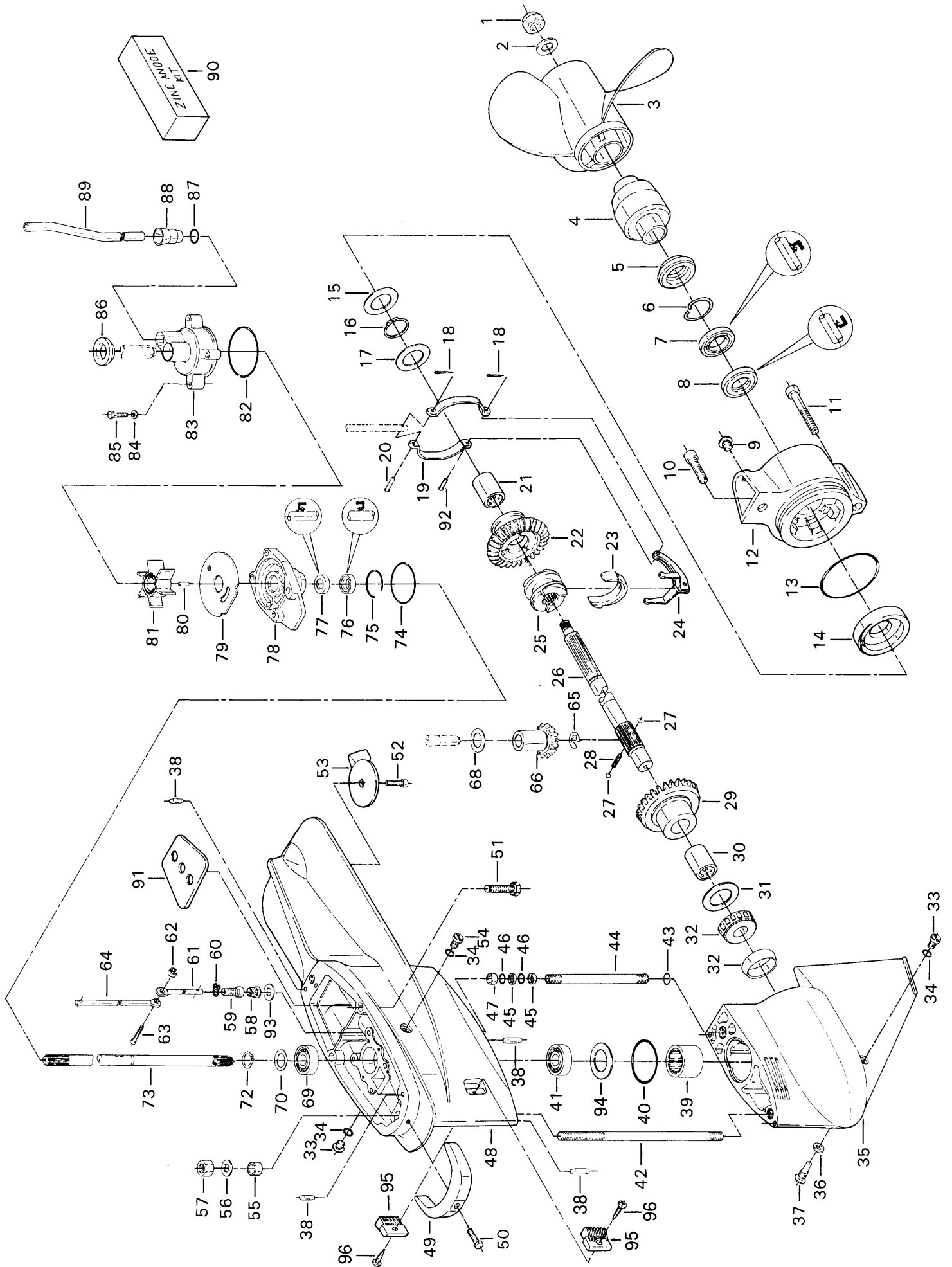
Pos. Ref. No	Q.tà Q.ty	N. Codice Part No	Denominazione	Name of part
76	1	2030421	Silenziatore scarico	<i>Exhaust silencer</i>
77	4	4015120	Vite TCEI M6x16	<i>Screw TCEI M6x16</i>
78	1	5505030	Rondella M10	<i>Washer M10</i>
79*	1	5050030	Dado autobloccante M8	<i>Selflocking nut M8</i>
80*	1	5505060	Rondella M8	<i>Washer M8</i>
81*	1	7005340	Vite snodo piastrina timoneria	<i>Steering link screw</i>
82*	1	7080190	Barra di rinvio	<i>Rod steering link</i>
83*	1	5505030	Rondella M10	<i>Washer M10</i>
84*	1	5505060	Rondella M8	<i>Washer M8</i>
85*	1	5050100	Dado autobloccante M8	<i>Selflocking nut M8</i>
86	4	8010180	Guarnizione interna guscio	<i>Shell internal gasket</i>
87	1	1505030	Guscio completo	<i>Complete shell</i>
88	3	8060320	Cappuccio su vite (1+1)	<i>Cap om screw (1+1)</i>
89	3	4040105	Vite TCTC M6 x 14	<i>Screw TCTC M6 x 14</i>
90**	1	2090340	Tassello di prolunga	<i>Extention</i>
91**	2	5560510	Spina di riferimento	<i>Pin</i>
92**	2	4015080	Vite TCEI M 8 x 30	<i>Screw TCEI M8 x 30</i>
93**	1	7015420	Prigioniero	<i>Stud</i>
94**	1	4015080	Vite TCEI M 8 x 30	<i>Screw TCEI M8 x 30</i>
95**	1	5015010	Dado autobloccante M10	<i>Selflocking nut M10</i>
96**	1	5505030	Rondella M10	<i>Washer M10</i>
97	1	9005650	Anodo	<i>Anode</i>
98	2	4005020	Vite TE M4x10	<i>Screw TE M4x10</i>
99	2	7010145	Spina	<i>Pin</i>
			GRUPPI	ASSEMBLIES
1	1	1551050	Collo a cerniera (pos. 1+2)	<i>Swivel bracket (pos. 1+2)</i>
20	2	1552030	Staffa completa (pos. 20+24+25+26+27+28+29+30)	<i>Complete bracket (pos. 20+24+25+26+27+28+29+30)</i>
56	1	1548201	Gambo normale (pos. 46+56)	<i>Standard shaft (pos. 46+56)</i>
56	1	1548206	Gambo lungo (pos. 46+56)	<i>Long shaft (pos. 46+56)</i>
	1	1599241	Camma alzo motore (pos.31+37+38+39+40)	<i>Trim adjustment cam (pos.31+37+38+39+40)</i>
	1	1551070	Gruppo collo a cerniera (da pos. 1 a pos. 53)	<i>Swivel bracket assy (da pos. 1 a pos. 53)</i>
	1	1598810	Bilanciere completo (pos. 65+66+67)	<i>Complete equalizer (pos. 65+66+67)</i>
	1	1566271	Set guarnizioni	<i>Gasket set</i>
	1	1587160	Kit trasformazione da gambo corto a gambo lungo	<i>Kit transformation from standard shaft to long shaft</i>
	1	1587171	Kit trasformazione da gambo lungo a gambo corto	<i>Kit transformation from long shaft to standard shaft</i>
	1	1587168	Kit trasformazione da gambo lungo a gambo extra lungo	<i>Kit transformation from long shaft to extra long shaft</i>

* Particolari forniti solo nelle versioni ad avviamento elettrico

* Parts supplied with electrical start version only

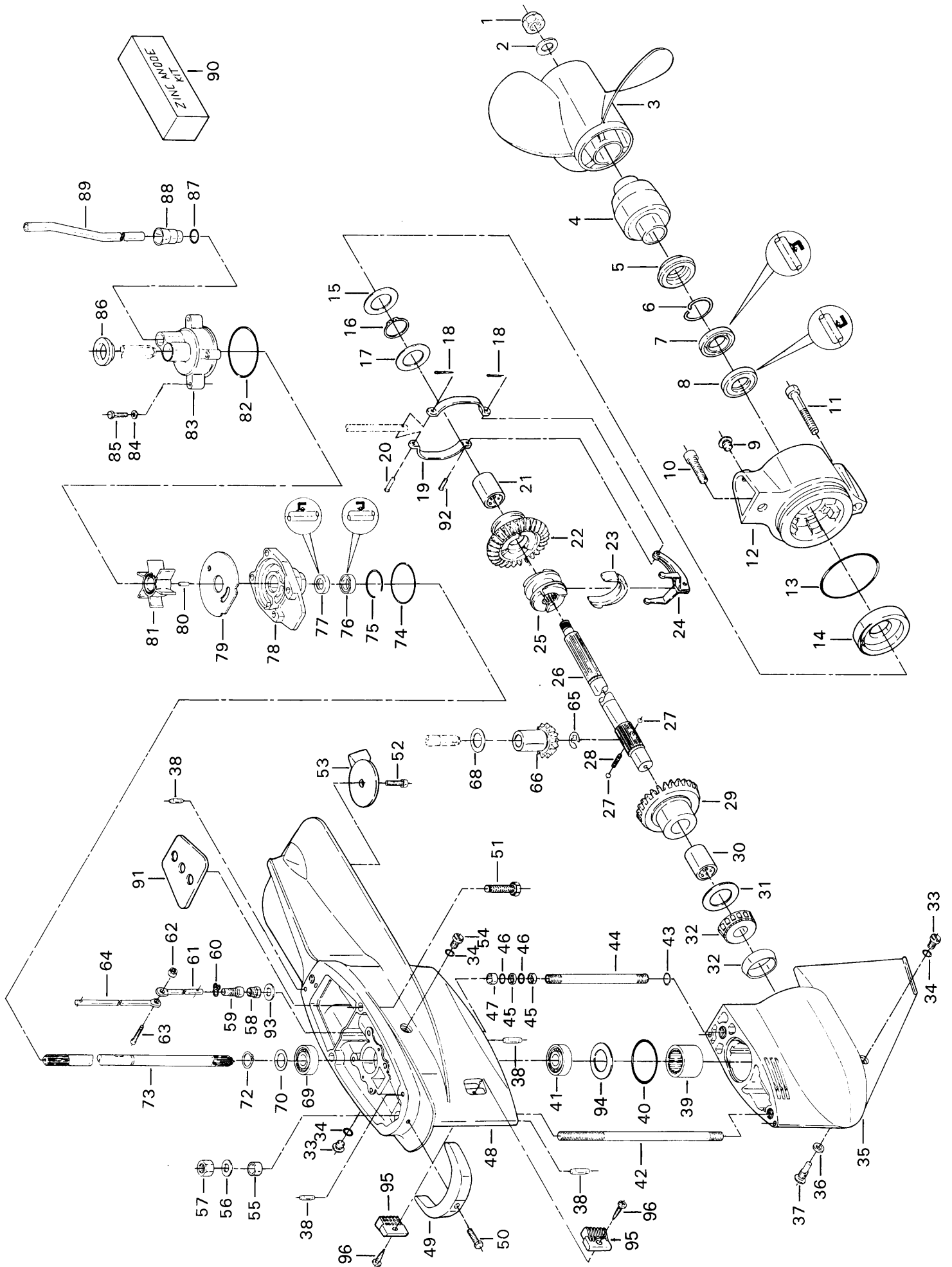
** Particolari forniti solo con gambo extralungo

** Parts supplied with extra long shaft only

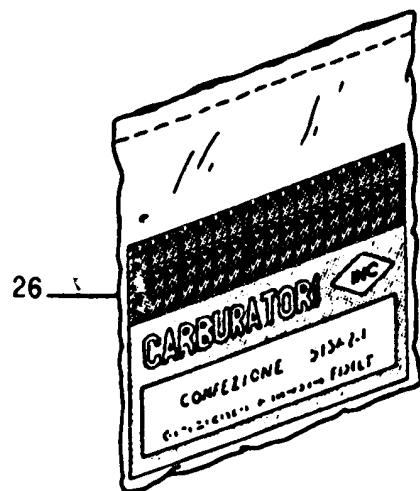
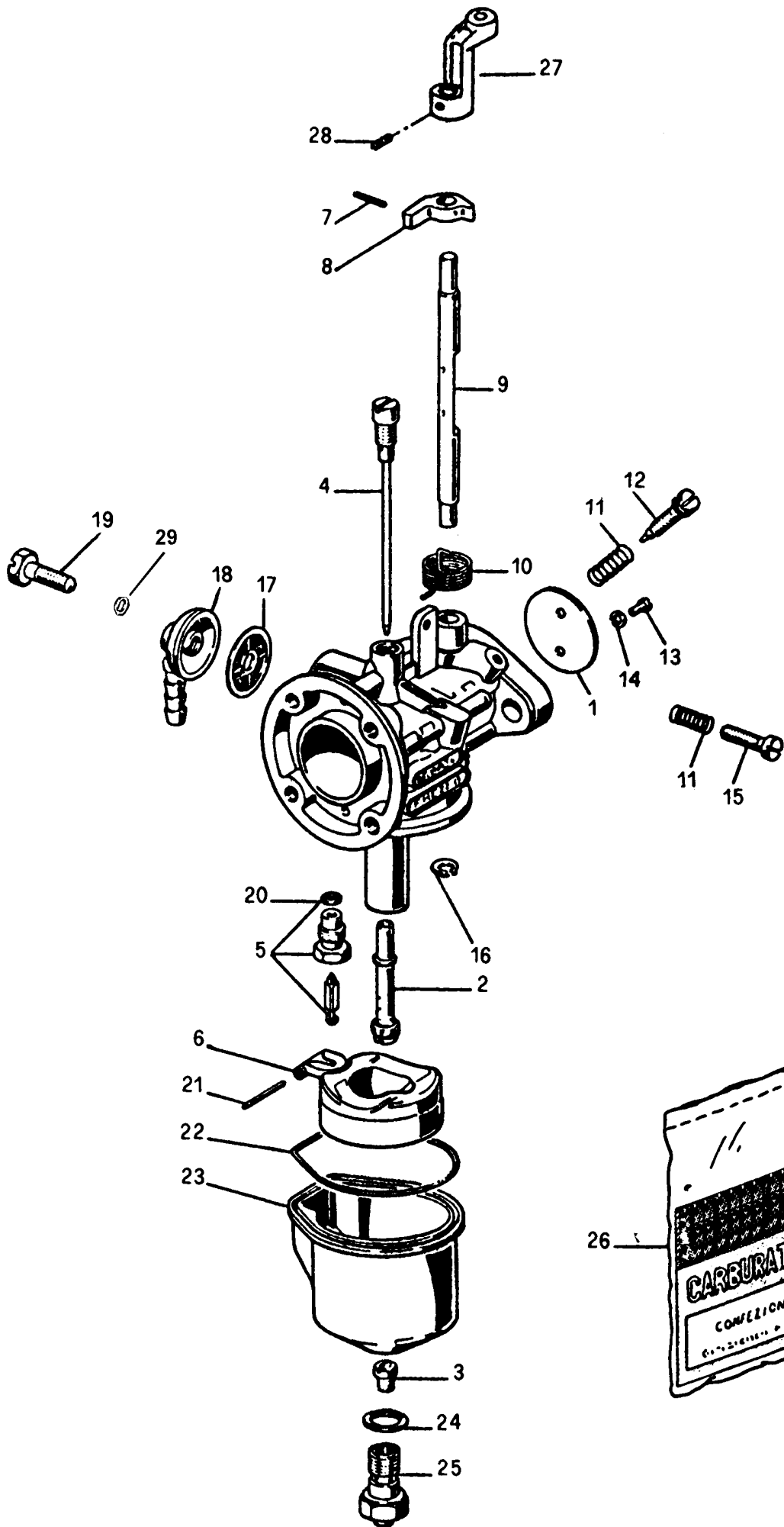


PIEDE / GEARCASE

Pos. Ref. No	Q.tà Q.ty	N. Codice Part No	Denominazione	Name of part
1	1	5050020	Dado autobloccante M14x1.5	<i>Selflocking nut M14x1.5</i>
2	1	9025140	Rondella	<i>Washer</i>
4	1	8005250	Parastrappi elica	<i>Propeller spring drive</i>
5	1	7040050	Spallamento interno elica	<i>Internal propeller shoulder</i>
6	1	5590650	Anello di ritegno	<i>Retainer ring</i>
7	1	3555040	Anello tenuta 22x35x6.5	<i>Grommet 22x35x6.5</i>
8	1	3550140	Anello di tenuta 22x35x6	<i>Grommet 22x35x6</i>
9	1	7005220	Tappo	<i>Plug</i>
10	1	4015190	Vite TCEI M8x20	<i>Screw TCEI M8x20</i>
11	1	4015080	Vite TCEI M8x30	<i>Screw TCEI M8x30</i>
13	1	3570310	Anello OR 68.26x3.53	<i>OR ring 68.26x3.53</i>
14	1	9035180	Spallamento retromarcia	<i>Reverse gear shoulder</i>
15	1	9030350	Rasamento	<i>Shim</i>
16	1	5570250	Anello seeger AS 22x.75	<i>Seeger ring AS 22x1.75</i>
17	1	9030270	Rasamento	<i>Shim</i>
18	2	5580010	Copiglia 1.5x10	<i>Split pin 1.5x10</i>
19	2	9020030	Cavallotto	<i>U bolt</i>
20	1	7020110	Pernetto superiore	<i>Upper gudgeon</i>
21	1	9060100	Bronzina ingranaggio r.m.	<i>Reverse gear bushing</i>
23	1	2510180	Anello scorrimento	<i>Ring</i>
24	1	9045030	Bilancere	<i>Rocker arm</i>
25	1	6020080	Cursore	<i>Slider</i>
27	2	3005260	Sfera	<i>Sphere</i>
28	1	5590560	Molla	<i>Spring</i>
30	1	9060110	Bronzina ingranaggio m.a.	<i>Forward gear bushing</i>
31	1	9030450	Rasamento	<i>Shim</i>
32	1	3010050	Cuscinetto rulli conici35x62x18	<i>Roll bearing 35x62x18</i>
33	2	7005210	Tappo	<i>Plug</i>
34	3	3570480	Anello OR 6.4x1.9	<i>OR ring 6.4x1.9</i>
35	1	2095091	Scarpetta	<i>Gear box</i>
36	1	9025300	Guarnizione perno bilancere	<i>Rocker arm pin gasket</i>
37	1	7020620	Perno bilancere marce	<i>Rocker arm pin</i>
38	4	5560510	Spina riferimento ø 5x18	<i>Pin ø 5x18</i>
39	1	3015100	Cuscinetto a rullini 30x40x30	<i>Roller bearing 30x40x30</i>
40	1	3570050	Anello OR 44.17x1.78	<i>OR ring 44.17x1.78</i>
41	1	3005150	Cuscinetto a sfere 15x35x11	<i>Ball bearing 15x35x11</i>
42	1	7015210	Prigioniero M10	<i>Stud M10</i>
43	1	3570290	Anello OR 14 x 1.78	<i>OR ring OR 14 x 1.78</i>
45	2	7030590	Anello sostegno	<i>Ring</i>
46	2	3570480	Anello OR 6.4 x 1.9	<i>OR ring 6.4 x 1.9</i>
47	1	7030580	Bussola ritegno	<i>Bushing</i>
48	1	2090320	Puntale	<i>Push rod</i>
49	1	2504020	Anodo	<i>Anode</i>
50	1	4005110	Vite TE M6x25	<i>Screw TE M6x25</i>
51	2	4010070	Vite TE M8x35	<i>Screw TE M8x35</i>
52	1	4015120	Vite TCEI M6 x 16	<i>Screw TCEI M6 x 16</i>
53	1	2500065	Pinna direzionale	
54	1	7005220	Tappo	<i>Plug</i>
55	1	7030280	Bussola centraggio	<i>Centering bush</i>
56	1	5505030	Rondella M10	<i>Washer M10</i>
57	1	5005020	Dado M10	<i>Nut M10</i>
58	1	5040010	Dado M14x1.25	<i>Nut M14x1.25</i>
59	1	8025270	Soffietto su asta marce	<i>Bellows on gear lever</i>
60	1	5590360	Fascetta	<i>Clump</i>
61	1	6530170	Astina inferiore comando marce	<i>Gear control lever - lower</i>
62	1	5050080	Dado autobloccante M5	<i>Selflocking nut M5</i>
63	1	4015531	Vite TCEI M5x14	<i>Screw TCEI M5x14</i>
64	1	6530210	Astina comando marce normale	<i>Gear control lever - normal</i>
64	1	6530200	Astina comando marce lunga	<i>Gear control lever - long</i>
64	1	6530205	Astina comando marce extra lunga	<i>Gear control lever - extra long</i>
65	1	5570380	Anello Seeger RS 8	<i>Seeger ring RS 8</i>
66	1	6005098	Ingranaggio verticale	<i>Vertical gear</i>
68	1	9030235	Rasamento	<i>Shim</i>
69	1	3005150	Cuscinetto a sfere 15x35x11	<i>Ball bearing 15x35x11</i>
70	1	9030230	Rasamento	<i>Shim adjustment</i>
72	1	5570540	Anello Seeger AS 15x1.5	<i>Seeger ring AS 15x1.5</i>

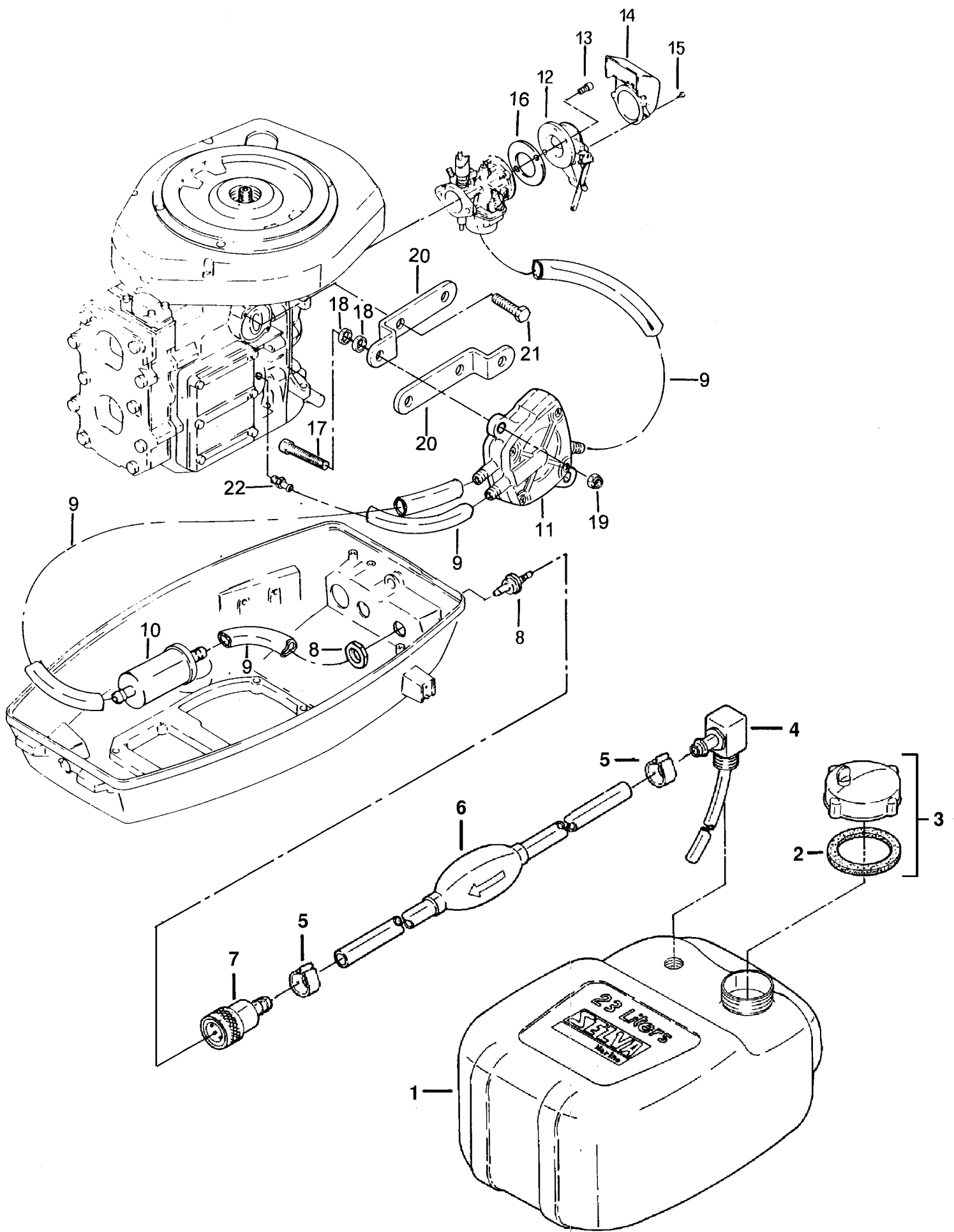


Pos. Ref. No	Q.tà Q.ty	N. Codice Part No	Denominazione	Name of part
73	1	6520215	Albero verticale normale	<i>Vertical shaft - normal</i>
73	1	6520195	Albero verticale lungo	<i>Vertical shaft - long</i>
73	1	6520325	Albero verticale extra lungo	<i>Vertical shaft - extra long</i>
74	1	3570470	Anello OR 34.6 x 2.62	<i>OR ring 34.6 x 2.62</i>
75	1	5570325	Anello ritegno RB 26	<i>Bull ring RB 26</i>
76	1	3550220	Anello tenuta 15 x 26 x 7	<i>Grommet 15 x 26 x 7</i>
77	1	3555115	Anello tenuta RP 15 x 26 x 7	<i>Grommet RP 15 x 26 x 7</i>
79	1	9005640	Lamierino pompa	<i>Pump sheet</i>
80	1	5565010	Spina di trascinamento ø 3x11	<i>Impeller pinø 3x11</i>
81	1	8095050	Ventolina pompa	<i>Water impeller</i>
82	1	3570320	Anello OR 50.52x1.78	<i>OR ring 50.52x1.78</i>
84	4	5505070	Rondella M5	<i>Washer M5</i>
85	4	4005156	Vite TE M5 x 40	<i>Screw TE M5 x 40</i>
86	1	8045130	Gommino albero verticale	<i>Vertical shaft grommet</i>
87	1	3570150	Anello OR 10x2	<i>OR ring 10x2</i>
88	1	8030370	Bussola ritegno OR	<i>OR retainer bushing</i>
89	1	6580150	Tubo acqua normale	<i>Water pipe - normal</i>
89	1	6580140	Tubo acqua lungo	<i>Water pipe - long</i>
89	1	6580145	Tubo acqua extra lungo	<i>Water pipe - extra long</i>
91	1	9006290	Separatore di scarico (Antibes 15 XS)	<i>Exhaust separator (Antibes 15 XS)</i>
91	1	9006295	Separatore di scarico (Antibes 20 XS)	<i>Exhaust separator (Antibes20 XS)</i>
91	1	9006310	Separatore di scarico (Antibes 25 XS)	<i>Exhaust separator (Antibes 25 XS)</i>
92	1	7020120	Pernetto inferiore	<i>Lower gudgeon</i>
93	1	5505010	Rondella M14	<i>Washer M14</i>
94	1	9035250	Spallamento	<i>Shoulder</i>
95	2	8025740	Griglia immissione acqua	<i>Cover, water intel</i>
96	2	4505010	Vite autofilettante 3.9 x 9.5 Phillips	<i>Self screwing screw 3.9 x 9.5 Phillips</i>
			ELICHE	PROPELLERS
			(complete di parastrappi)	(with spring drive)
3	1	2505475	Elica diam.10 1/2"x9"	<i>Propeller diam.10 1/2"x9"</i>
	1	2505480	Elica diam.10 1/2"x10"	<i>Propeller diam.10 1/2"x10"</i>
	1	2505500	Elica diam.10 1/2"x11"	<i>Propeller diam.10 1/2"x11"</i>
	1	2505520	Elica diam.10 1/2"x12"	<i>Propeller diam.10 1/2"x12"</i>
	1	2505570	Elica diam.10 1/2"x12 1/2"	<i>Propeller diam.10 1/2"x12 1/2"</i>
	1	2505540	Elica diam.10 1/2"x13"	<i>Propeller diam.10 1/2"x13"</i>
	1	2505560	Elica diam.10 1/2"x14"	<i>Propeller diam.10 1/2"x14"</i>
			GRUPPI	ASSEMBLIES
12	1	1598291	Tappo scarpetta completo (pos. 6+7+8+12+14)	<i>Complete gear box plug (pos. 6+7+8+12+14)</i>
22	1	1564100	Ingranaggio retromarcia (pos. 21+22)	<i>Reverse gear (pos. 21+22)</i>
26	1	1567010	Albero orizzontale completo (pos. 26+27+28)	<i>Complete horizontal gear (pos. 26+27+28)</i>
29	1	1564095	Ingranaggio marcia avanti (pos. 29+30)	<i>Forward gear (pos. 29+30)</i>
44	1	1568010	Prigioniero cavo completo (pos. 44+45+46+47)	<i>Complete hollow stud (pos. 44+45+46+47)</i>
78	1	1558020	Supporto pompa completo (pos. 74+75+76+77+78)	<i>Pump support (pos. 74+75+76+77+78)</i>
83	1	1560070	Corpo pompa completo (pos. 82+83+87+88)	<i>Complete pump body (pos. 82+83+87+88)</i>
90	1	1569031	Kit anodi	<i>Anode kit</i>
	1	1557695	Piede normale completo	<i>Complete gearcase - normal</i>
	1	1557700	Piede lungo completo	<i>Complete gearcase - long</i>
	1	1557705	Piede extra lungo completo	<i>Complete gearcase - extra long</i>
	1	1566285	Serie guarnizioni piede	<i>Gearcase gasket set</i>
		1563180	Triade conica (22+29+66+68)	<i>Gear set (22+29+66+68)</i>



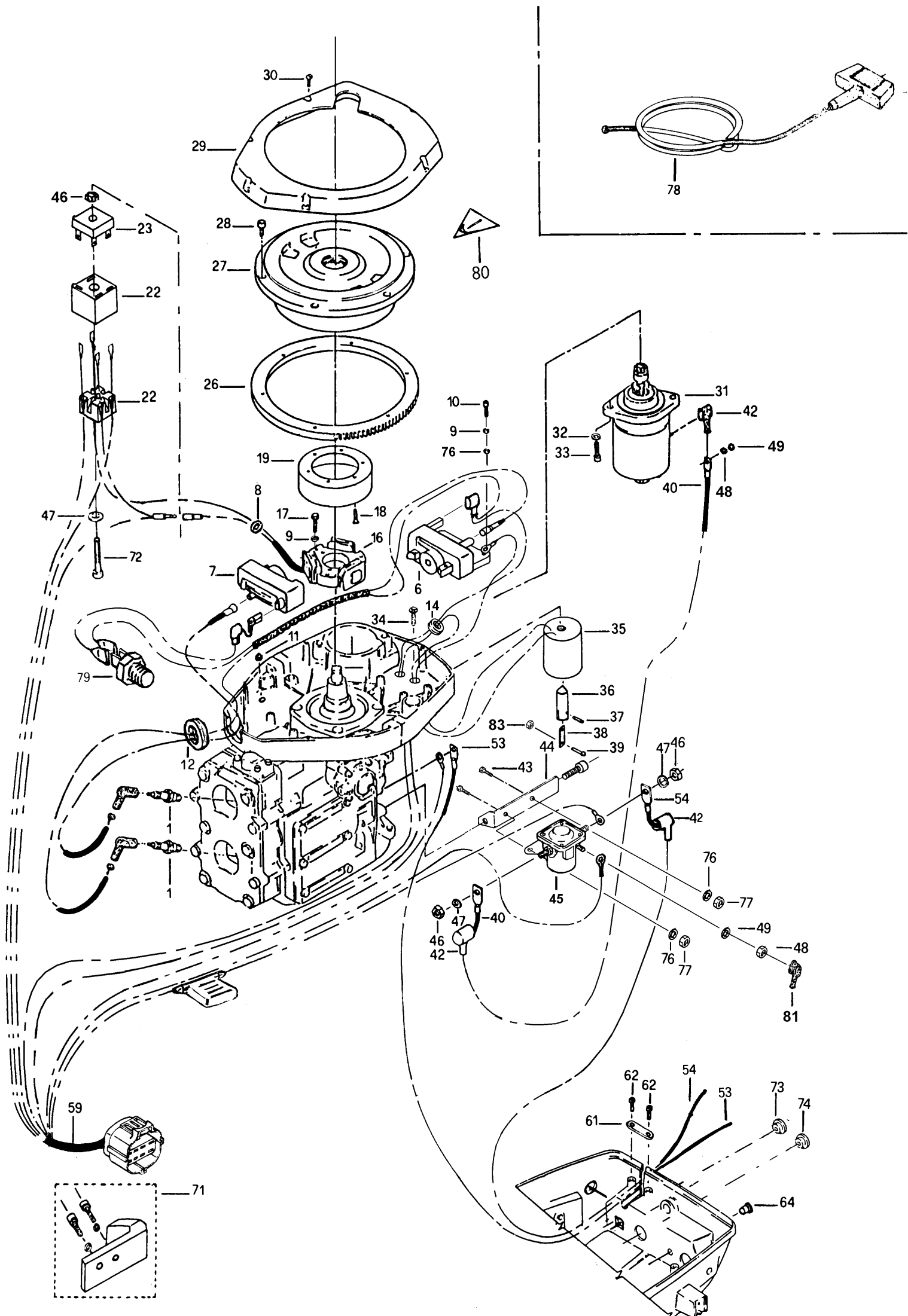
CARBURATORE / CARBURETTOR

Pos. Ref. No	Q.tà Q.ty	N. Codice Part No	Denominazione	Name of part
1	1	9521090	Valvola gas	Throttle valve
2	1	9520820	Emulsionatore	Diffuser
6	1	9520740	Galleggiante	Floater
7	1	9520840	Spina	Pin
8	1	9520830	Fermo alberino gas	Throttle shaft retainer
9	1	9521080	Alberino valvola gas	Throttle valve shaft
10	1	9521000	Molla alberino gas	Throttle shaft spring
11	2	9520560	Molla vite regolazione	Adjustment screw spring
12	1	9520810	Vite regolazione minimo	Idling screw
13	2	9520200	Vite fissaggio valvola gas	Valve mounting screw
14	2	9520220	Rondella	Washer
15	1	9520680	Vite regolazione valvola gas	Throttle lever adjustment screw
16	1	9520870	Fermaglio alberino gas	Throttle shaft retainer
17	1	9520600	Filtro benzina	Fuel filter
18	1	9521430	Pipetta raccordo tubo carburatore (Con pompa benzina 7510080)	Carburettor tube connector (With fuel pump 7510080)
19	1	9520141	Vite fissaggio pipetta	Mounting screw
20	1	*	Guarnizione valvola a spillo	Needle valve gasket
21	1	9521205	Perno galleggiante	Float gudgeon
22	1	*	Guarnizione vaschetta	Float chamber gasket
24	1	*	Guarnizione tappo fissaggio vaschetta	Float chamber plug gasket
25	1	9521010	Tappo fissaggio vaschetta	Float chamber plug
27	1	2065140	Leva valvola gas	Throttle valve lever
28	1	4080030	Grano	Grub screw
29	1	*	Guarnizione	Gasket
			GRUPPI	ASSEMBLIES
26	1	9521280	Busta guarnizioni	Gasket set
			ANTIBES 25 HP – ANTIBES 20XS	
	1	7505251	Carburatore FHE 30-28 Reg. 7567 (da pos. 1 a pos. 25)	Carburettor FHE 30-28 Reg.7567 (from pos. 1 to pos. 25)
3	1	9520750	Getto massimo **	Main jet **
4	1	9520800	Getto minimo **	Idling jet **
5	1	9520950	Valvola a spillo **	Needle valve **
			ANTIBES 30 HP - ANTIBES 15 XS - ANTIBES 25 XS	
	1	7505235	Carburatore FHE 30-28 (da pos. 1 a pos. 25)	Carburettor FHE 30-28 (from pos. 1 to pos. 25)
3	1	9520750	Getto massimo **	Main jet **
4	1	9520800	Getto minimo **	Idling jet **
5	1	9520950	Valvola a spillo **	Needle valve **
			* Compresa nella busta guarnizioni	* Enclosed in gasket set
			**Specificare diametro getto	**Specify jet diameter



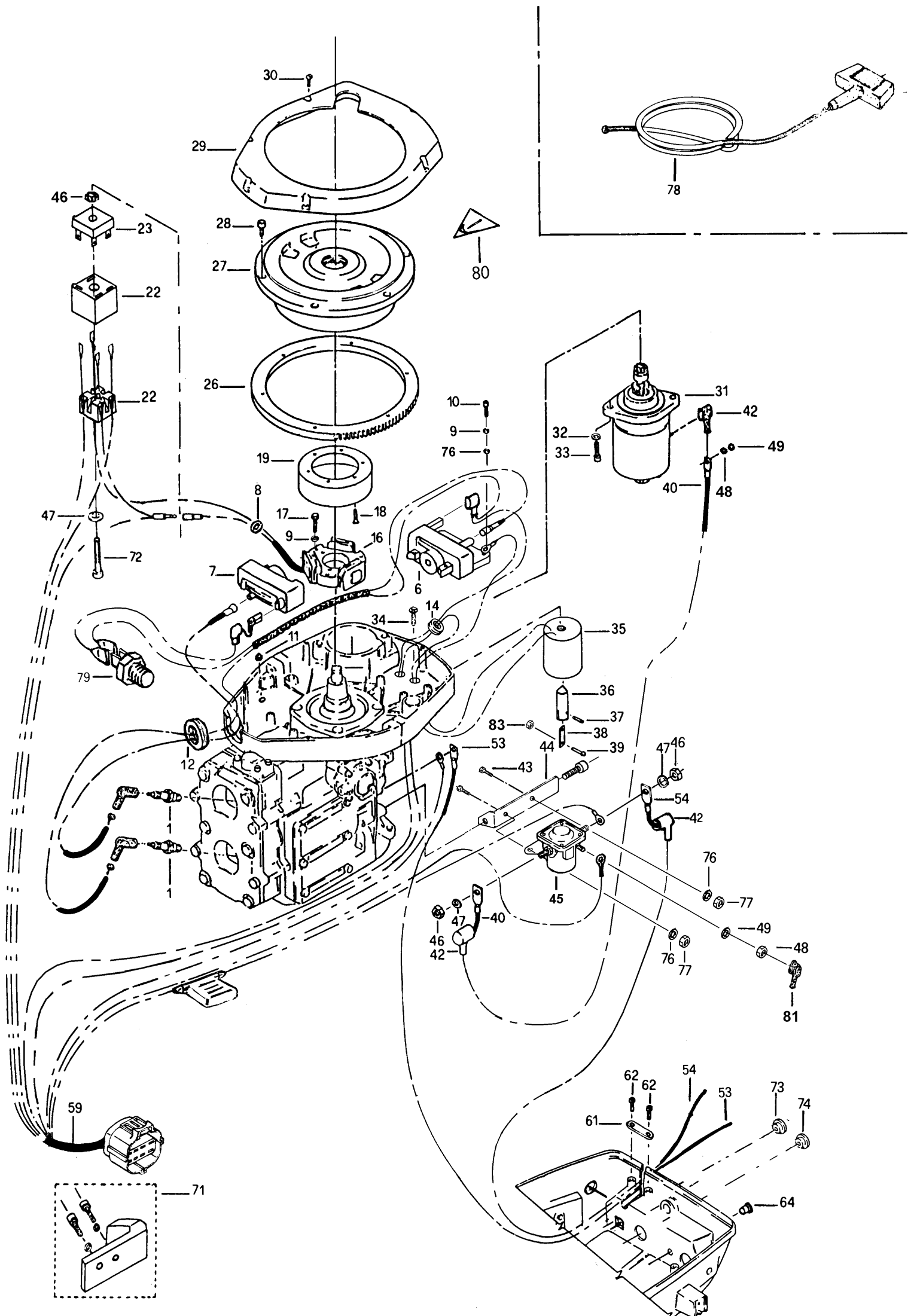
ALIMENTAZIONE / FEEDING

<i>Pos. Ref. No</i>	<i>Q.tà Q.ty</i>	<i>N. Codice Part No</i>	<i>Denominazione</i>	<i>Name of part</i>
1	1	8085080	Serbatoio completo	<i>CompleteFuel tank</i>
2	1	3540275	Guarnizione tappo	<i>Gasket, cap</i>
3	1	1598845	Tappo serbatoio (pos. 2 + 3)	<i>Fuel tank plug (pos. no 2 + 3)</i>
4	1	8055085	Pescante completo	<i>Complete fuel suction</i>
5	2	7080500	Fascetta	<i>Clamp</i>
6	1	8050270	Tubazione premontata	<i>Fuel hose</i>
7	1	8065080	Attacco rapido femmina	<i>Fuel connector - female</i>
8	1	8065092	Attacco rapido maschio	<i>Fuel connector - male</i>
9		685040	Tubo	<i>Pipe</i>
10	1	7510510	Filtro benzina	<i>Fuel filter</i>
11	1	7510080	Pompa benzina	<i>Fuel pump</i>
12	1	1583010	Tromboncino (avviamento elettrico)	<i>Air valve assy (electric starting)</i>
12	1	1598901	Tromboncino (avviamento manuale)	<i>Air valve assy (manual starting)</i>
13	2	4015130	Vite TCEI M6x12	<i>Screw TCEI M6x12</i>
14	1	8080090	Silenziatore	<i>Silencer</i>
15	2	4505010	Vite autofilettante	<i>Self-threading screw</i>
16	1	3540105	Guarnizione	<i>Gasket</i>
17	2	4015070	Vite TCEI M6x20	<i>Screw TCEI M6x20</i>
18	4	8045230	Ammortizzatore	<i>Shock absorber</i>
19	2	5050011	Dado autobloccante M6	<i>Selflocking nut M6</i>
20	2	9011030	Supporto	<i>Support</i>
21	4	4005090	Vite TE M5x12	<i>Screw TE M5x12</i>
22	1	7045050	Raccordo	<i>Connector</i>
			GRUPPI	ASSEMBLIES
	1	1581025	Tubazione completa (da pos.5 a pos.7)	<i>Complete pipe (from pos.5 to pos.7)</i>
	1	1575146	Serbatoio con tubazione (da pos. 1 a pos. 7)	<i>Fuel tank with pipe (from pos. 1 to pos. 7)</i>

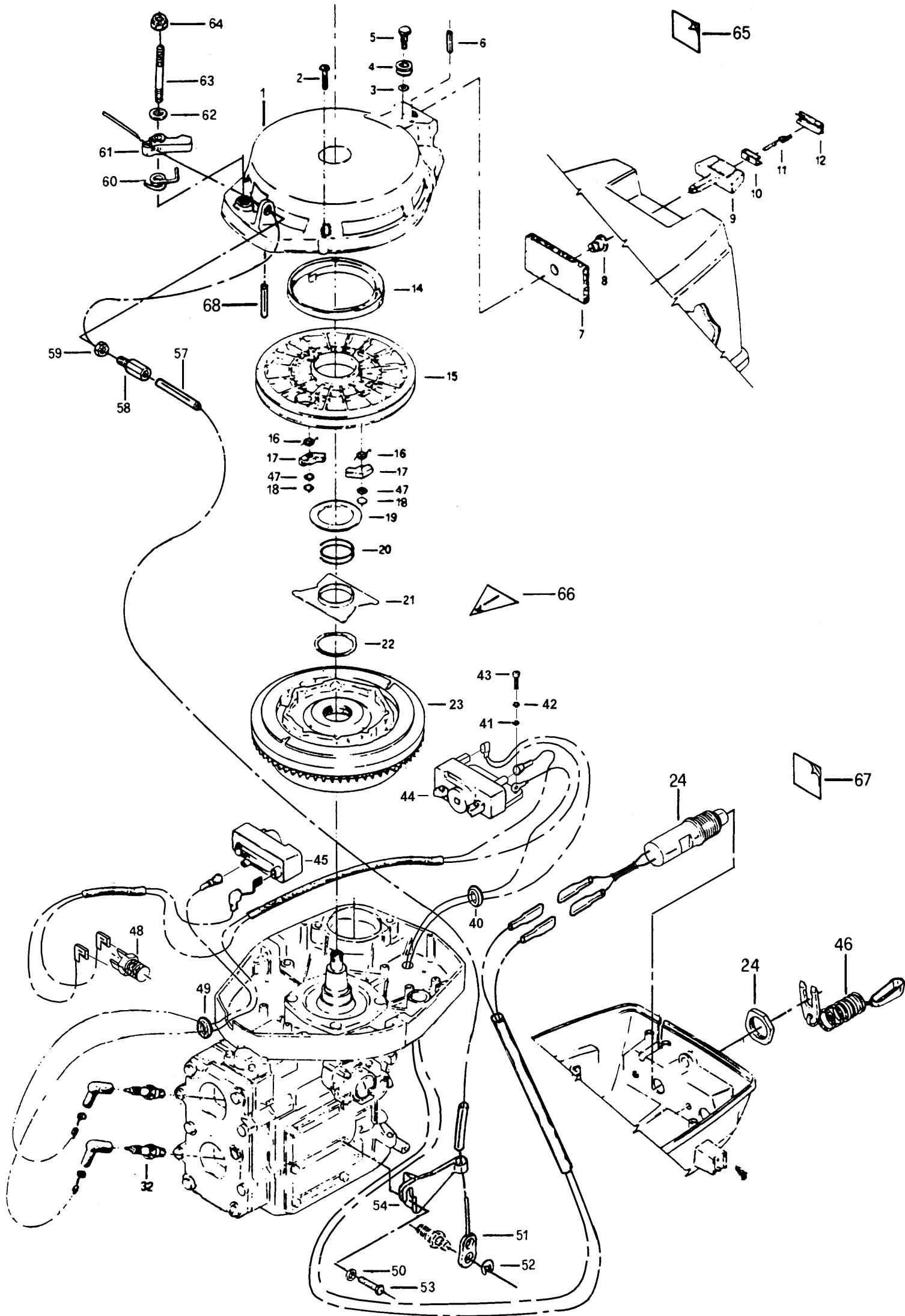


AVVIAMENTO ELETTRICO - *ELECTRIC STARTING*

Pos. Ref. No	Q.tà Q.ty	N. Codice Part No	Denominazione	Name of part
1	2	8570060	Candela	<i>Spark plug</i>
6	1	1605070	Bobina accensione 1 completa	<i>Complete ignition coil , 1</i>
7	1	1605075	Bobina accensione 2 completa (con stop)	<i>Complete ignition coil , 2 (with stop)</i>
8	1	8060150	Gommino passacavo	<i>Fairled</i>
9	7	5525010	Rondella diam. 5	<i>Washer diam.5</i>
10	6	4015510	Vite TCEI M5x20	<i>Screw TCEI M5x20</i>
11	1	5050080	Dado autobloccante M5	<i>Selflocking nut M5</i>
12	1	8060211	Passacavo	<i>Fairled</i>
14	1	8040445	Passacavo	<i>Fairled</i>
16	1	8580060	Statore generatore	<i>Generator stator</i>
17	3	4005150	Vite TE M5x25 Inox	<i>Screw TE M5x25 Inox</i>
18	3	4035020	Vite TSIC M5x16	<i>Screw TSIC M5x16</i>
19	1	8580070	Rotore generatore	<i>Generator rotor</i>
22	1	8550100	Connettore raddrizzatore	<i>Rectifier connector</i>
23	1	8510010	Raddrizzatore	<i>Rectifier</i>
26	1	6010010	Corona avviamento	<i>Crown gear</i>
28	6	4015540	Vite TCEI M6x16	<i>Screw TCEI M6x16</i>
29	1	8070550	Coperchio coppa	<i>Cover</i>
30	6	4040040	Vite TCIC M5x16	<i>Screw TCIC M5x16</i>
31	1	8520010	Motorino avviamento (Pos. 31+48+49)	<i>Starter (Pos. 31+48+49)</i>
32	2	5520020	Rosetta elastica M8	<i>Grower M8</i>
33	2	4015580	Vite TCEI M8x25 Dacromet	<i>Screw TCEI M8x25 Dacromet</i>
34	1	4005090	Vite TE M5x12	<i>Screw TE M5x12</i>
35	1	8575015	Corpo elettrochoke	<i>Electrochoke</i>
36	1	8575020	Pistoncino	<i>Piston</i>
37	1	5550050	Spina elastica	<i>Elastic pin</i>
38	1	9005090	Congiunzione	<i>Connector</i>
39	1	4005020	Vite TE M4x10	<i>Screw TE M4x10</i>
40	1	1572205	Cavo motorino avviamento	<i>Starter cable</i>
42	3	8060200	Cappuccio	<i>Cover</i>
43	2	4005090	Vite TE M15x12	<i>Screw TE M15x12</i>
44	1	9010870	Supporto teleruttore	<i>Solenoid starter support</i>
45	1	8515100	Teleruttore (pos. 45+46+47+48+49)	<i>Solenoid starter (pos. 45+46+47+48+49)</i>
46	1	5050060	Dado autobloccante M5	<i>Selflocking nut M5</i>
47	1	5505070	Rondella M5	<i>Washer M5</i>
53	1	1572420	Cavo negativo batteria	<i>Negative cable to battery</i>
54	1	1572410	Cavo positivo batteria	<i>Positive cable to battery</i>
61	1	9010490	Fermacavo	<i>Cable retainer</i>
62	2	4040020	Vite TCIC	<i>M5x12</i>
64	1	8000230	Tappo	<i>Plug</i>
72	1	4015040	Vite TCEI M5x40	<i>Screw TCEI M5x40</i>
73	1	8000421	Tappo Ø 13,57	<i>Plug</i>
74	1	8000420	Tappo Ø 22	<i>Plug</i>
76	3	5505070	Rondella	<i>Washer</i>
77	2	5050060	Dado autobloccante M5 basso	<i>Selflocking nut M5</i>
78	1	1596090	Fune avviamento emergenza	<i>Emergency start rope</i>
79	1	8545191	Interruttore termico	<i>Thermic switch</i>
80	1	8092644	Decalco pericolo	<i>Danger decal</i>
81	1	8060100	Cappuccio	<i>Cover</i>
83	1	5050090	Dado autobloccante M4	<i>Selflocking nut M5</i>



Pos. Ref. No	Q.tà Q.ty	N. Codice Part No	Denominazione	Name of part
			GRUPPI	ASSEMBLIES
59	1	8535266	Cablaggio interno completo	<i>Complete internal harness</i>
71	1	1599190	Kit supporto telecomando acceleratore	<i>Accelerator remote control support set</i>
	1	8580050	Generatore (pos. 16+19)	<i>Generator (pos. 16+19)</i>
27	1	1599080	Volano completo (pos. 18+19+26+27+28)	<i>Complete flywheel (pos. 18+19+ 26+27+28)</i>
	1	8575030	Elettrochoke (pos. 35+36+37)	<i>Electrochoke (pos. 35+36+37)</i>
	1	1599526	Teleruttore completo (pos. 43+44+45+46+47+48+49+76+77)	<i>Complete remote control switch (pos. 43+44+45+46+47+48+49+76+77)</i>
	1	1590171	Kit trasformazione da avviamento manuale ad avviamento elettrico con pannello comandi	<i>Transformation kit from manual start to electric start with control panel</i>
	1	1590175	Kit trasformazione da avviamento manuale ad avviamento elettrico con scatola telecomandi	<i>Transformation kit from manual start to electric start with remote control box.</i>
	1	1590131	Kit trasformazione da avviamento manuale con generatore ad avviamento elettrico con pannello comandi	<i>Transformation kit from manual start with generator to electric start with control panel</i>
	1	1590135	Kit trasformazione da avviamento manuale con generatore ad avviamento elettrico con scatola telecomandi	<i>Transformation kit from manual start with generator to electric start with remote control box.</i>



AVVIAMENTO MANUALE - MANUAL STARTING

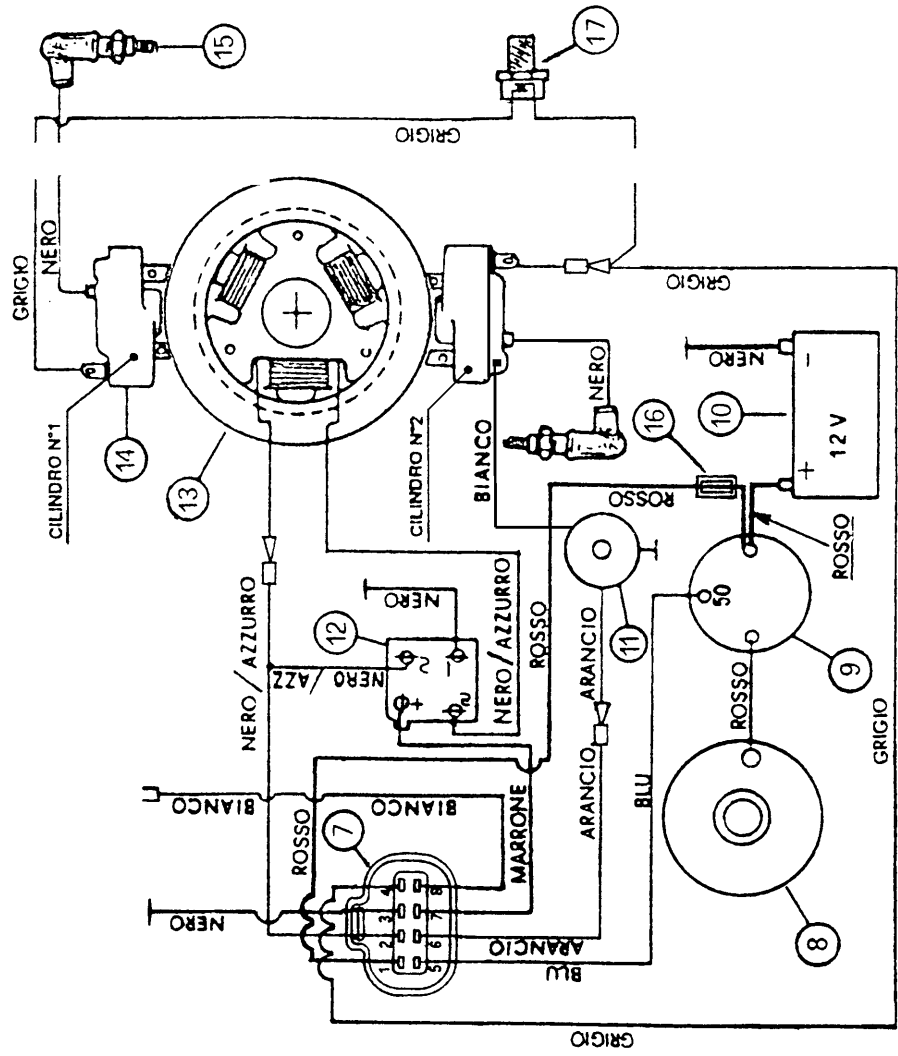
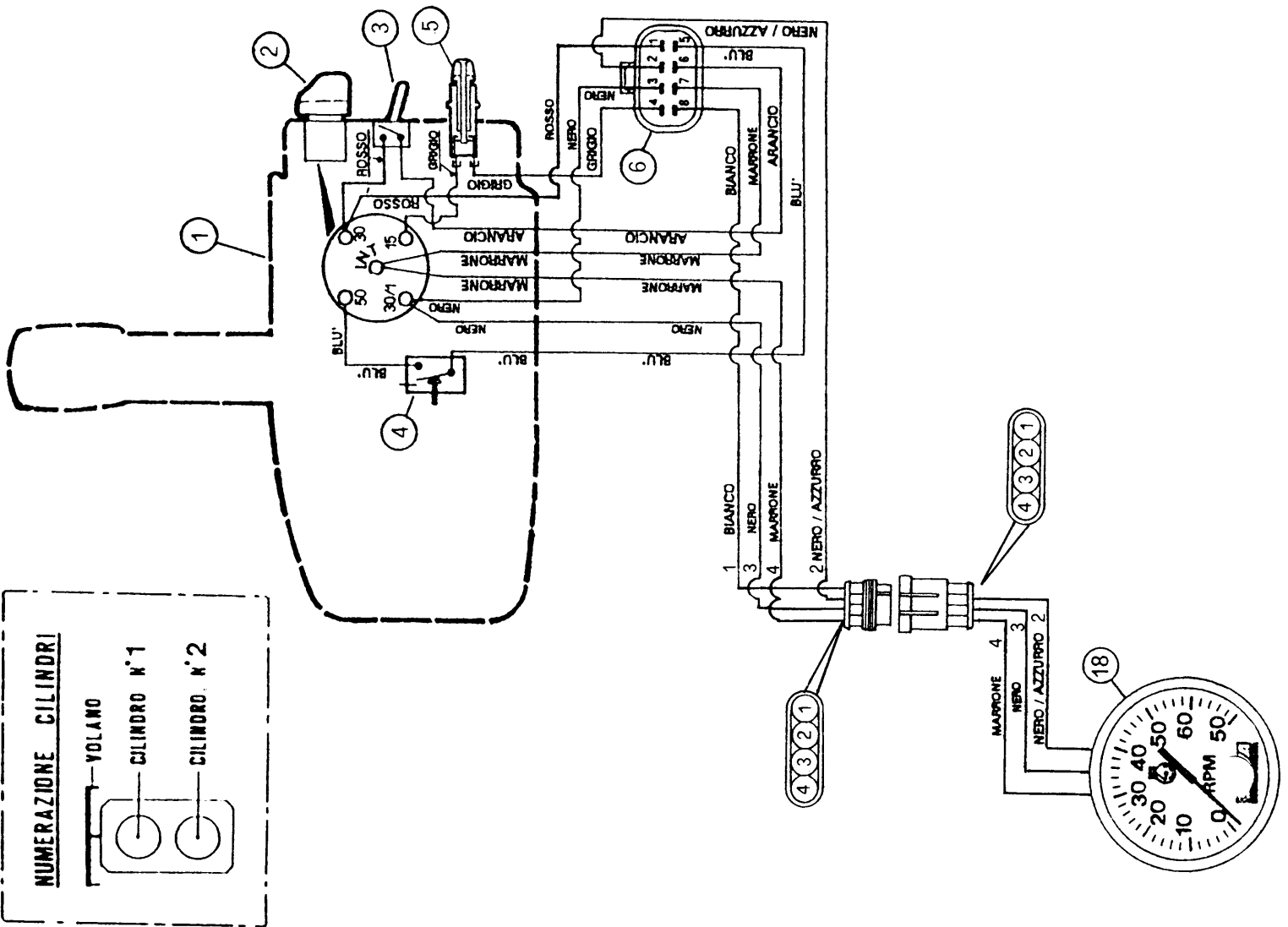
Pos. Ref. No	Q.tà Q.ty	N. Codice Part No	Denominazione	Name of part
1	1	2070171	Supporto avviatore	Starter support
2	6	4040090	Vite TCIC M5x30	Screw TCIC M5x30
3	1	5505080	Rondella piana M6	Washer M6
4	1	8025350	Carrucola	Pulley
5	1	7020260	Perno per carrucola	Pulley pin
6	1	5550175	Spina elastica ø 5 x 30	Elastic pin ø 5 x 30
7	1	8025360	Mascherina	Template
8	1	7030670	Bussola guida fune	Bushing
9	1	8020130	Corpo impugnatura corda	Cord handgrip
10	1	9005401	Piastrina su impugnatura	Plate on handgrip
11	1	8025370	Fune avviamento	Start rope
12	1	8025240	Coperchio su impugnatura	Cover on handgrip
14	1	5590401	Molla richiamo fune	Rope retainer spring
15	1	8040032	Puleggia	Pulley
16	2	5590420	Molla arpione	Spring
17	2	2510240	Arpione	Pawl
18	2	5570530	Seeger per arpione A8	Pawl seeger A8
19	1	9025271	Rondellone	Washer
20	1	5590410	Molla frizione	Spring
21	1	9005580	Camma	Cam
22	1	5570430	Seeger A47	Seeger A47
23	1	2000350	Volano	Flywheel
32	2	8570060	Candela	Spark plug
40	1	8040445	Passacavo	Fairled
41	1	5505070	Rondella piana M5	Washer M5
42	4	5525010	Rondella elastica M5	Washer M5
43	6	4015510	Vite TCEI M5x20	Screw TCEI M5x20
44	1	1605070	Bobina accensione 1 completa	Complete ignition coil , 1
45	1	1605075	Bobina accensione 2 completa (con stop)	Complete ignition coil , 2 (with stop)
47	2	9025560	Rondella nylon	Nylon wascer
48	1	8545190	Interruttore termico	Thermic switch
49	1	8060211	Passacavo	Fairled
50	1	5505070	Rondella piana M5	Washer M5
51	1	1597795	Cavo comando blocco avviamento	Starting bloc control cable
52	1	5570061	Anello seeger	Seeger ring
53	1	4005090	Vite TE M5 x 12	Screw TE M5 x 12
54	1	8025700	Fermo guaina	Sheath retainer
57	1	8565010	Guaina	Sheath
58	1	7005380	Vite registro	Screw
59	1	5005040	Dado M5	Nut M5
60	1	5590730	Molla	Spring
61	1	8015340	Arpione fermo puleggia	Pulley retainer pawl
62	1	5505080	Rondella M6	Washer M6
63	1	7015021	Prigioniero	Stud
64	1	5050011	Dado autobloccante M6	Selflocking nut M6
65	1	8092640	Decalco " Start "	Decal " Start "
66	1	8092644	Decalco pericolo	Danger decal
67	1	8092642	Decalco "stop"	Decal " Stop "
68	1	5560510	Spina ø 5 x 18	Pin ø 5 x 18
			GRUPPI	ASSEMBLIES
	1	1521071	Messa in moto completa (da pos. 1 a pos. 22 + 47)	Complete starting (from pos. 1 to pos. 22 + 47)
	1	1598750	Impugnatura completa corda messa in moto (pos. 9+10+12)	Starting cord handgrip (pos. 9+10+12)
24	1	1574065	Stacco di sicurezza / bottone di massa (pos. 24+46)	Emergency cut-off / stop switch (pos. 24+46)
46	1	1574020	Cordino stacco di sicurezza	Replacement lanyard
	1	1593020	Kit applicazione generatore su avviamento manuale	Generator kit for manual start
	1	1593365	Kit comando a distanza senza scatola telecomando	Remote contro kit box escluse

NUMERAZIONE CILINDRI

VOLANO

CILINDRO N°1

CILINDRO N°2



SCHEMA IMPIANTO ELETTRICO-WIRING DIAGRAM (Avviamento elettrico / Electric starting)

Pos.	Denominazione	Name of part
1	Scatola telecomando	<i>Remote control box</i>
2	Quadro a chiave	<i>Switch and key</i>
3	Pulsante choke	<i>Choke valve switch</i>
4	Microinterruttore sicurezza marce	<i>Neutral start microswitch</i>
5	Stacco di sicurezza	<i>Emergency ignition switch</i>
6	Cablaggio esterno	<i>Instrument cable</i>
7	Cablaggio interno	<i>Motor cable</i>
8	Motorino avviamento	<i>Starter motor</i>
9	Teleruttore	<i>Starter solenoid</i>
10	Batteria	<i>Battery</i>
11	Elettrochoke	<i>Choke valve solenoid</i>
12	Raddrizzatore	<i>Rectifier</i>
13	Generatore	<i>Generator</i>
14	Bobina accensione elettronica	<i>Electronic ignition coil</i>
15	Candela d'accensione	<i>Spark plug</i>
16	Fusibile 20 A	<i>Fuse 20 A</i>
17	Interruttore termico	<i>Thermic switch</i>
18	Contagiri	<i>Motor tachometer</i>

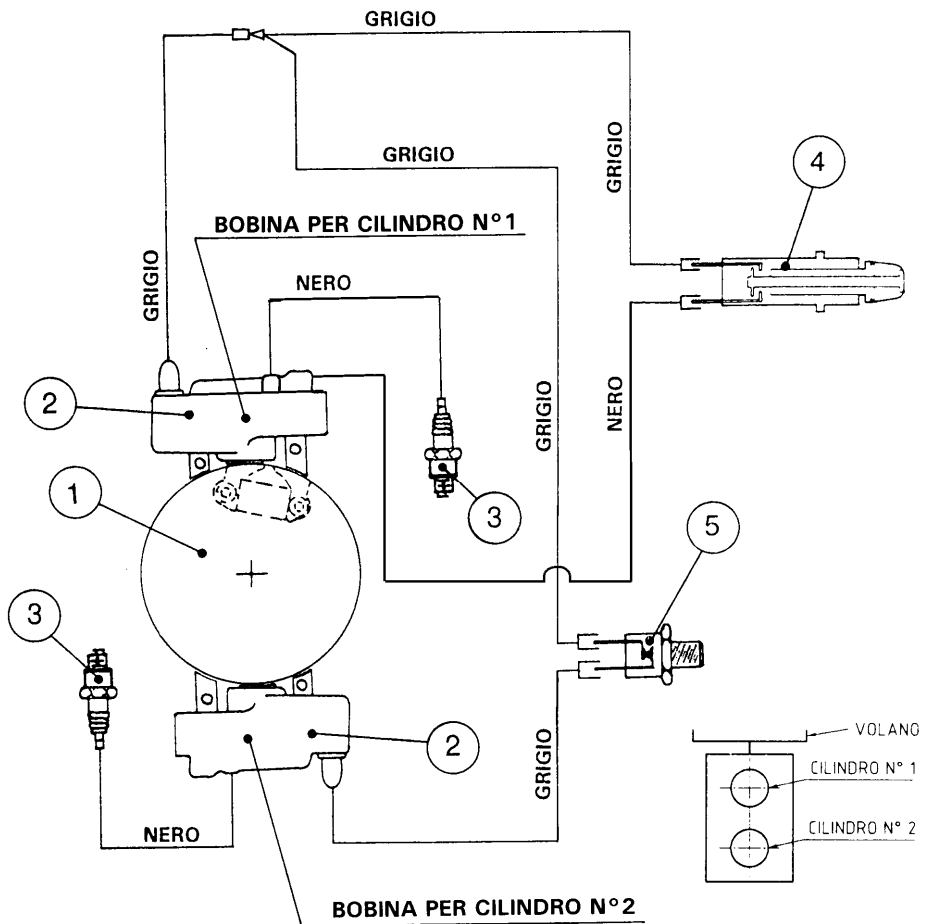
<p>COLORE DEI FILI / CABLES COULORS</p> <p>Rosso=<i>Red</i> - Nero=<i>Black</i> - Blu=<i>Blue</i> - Grigio=<i>Gray</i> - Arancio=<i>Orange</i> Marrone=<i>Brown</i> - Bianco=<i>White</i> - Nero/Azzurro=<i>Black/Azure</i></p>

SCHEMA IMPIANTO ELETTRICO-WIRING DIAGRAM (Avviamento manuale / *Manual starting*)

Pos.	Denominazione	Name of part
1	Volano	<i>Flywheel</i>
2	Bobina accensione elettronica	<i>Electronic ignition coil</i>
3	Candela d'accensione	<i>Spark plug</i>
4	Bottone di massa / stacco di sicurezza	<i>Stop switch / emergency cut-off switch</i>
5	Interruttore termico	<i>Thermic switch</i>

COLORE DEI FILI / CABLES COULORS

Nero = *Black* - Grigio = *Gray*



MOTORINO AVVIAMENTO / STARTER MOTOR

<i>Pos. Ref. No</i>	<i>Q.tà Q.ty</i>	<i>N. Codice Part No</i>	<i>Denominazione</i>	<i>Name of part</i>
1	1	9530030	Kit pignone	<i>Drive kit</i>
2	1	9530090	Flangia	<i>Flange</i>
3	1	9530040	Rotore	<i>Rotor</i>
4	1	9530080	Fondello	<i>Cap</i>
5	1	9530070	Portaspazzole	<i>Brush support</i>
6	4	9530010	Spazzola	<i>Brush</i>
10	1	9530120	Statore completo	<i>Complete stator</i>
			GRUPPI	ASSEMBLIES
	1	8520010	Motorino avviamento completo	<i>Complete starter motor</i>

