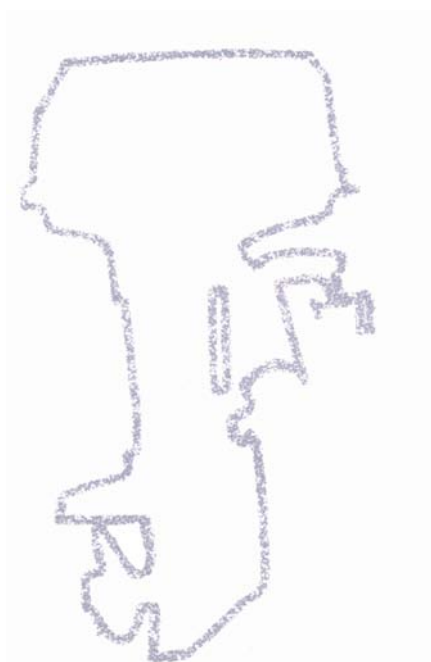


STAGIONE 2009-2010

Madeira 40 Hp
Madeira 40xs
Madeira 50 Hp



DATI TECNICI

| MODELLO | MADEIRA 40 – 684A | MADEIRA 50 – 684B | MADEIRA 40XS – 684B |
|--------------------------------------|--|---|---|
| POTENZA | 40,12 HP (29,5 Kw) | 50 HP (36,8 Kw) | 40,12 HP (29,5 Kw) |
| POTENZA FISCALE (Cv) | | 11 | 11 |
| REGIME MAX D'USO giri/min. | 5000/5500 | 5000/5500 | 5000/5500 |
| CILINDRATA c.c. | 684 | 684 | 684 |
| ALESAGGIOxCORSA | 80x68 | 80x68 | 80x68 |
| NUMERO CILINDRI | 2 in linea | 2 in linea | 2 in linea |
| TIPO MOTORE | Ciclo Otto-2 tempi | | |
| POMPA BENZINA | N° 1 pompa a membrana Dellorto | | |
| CARBURATORE | N° 2 carburatori tipo Dellorto OVC 34/30 | N° 2 carburatori tipo Dellorto OVC 38/34 | N° 2 carburatori tipo Dellorto OVC 38/34 |
| CONSUMO MEDIO | 14 l/h | 16 l/h | 15 l/h |
| CARBURANTE | miscela di benzina verde - minimo 95 ottani - con olio al 2% (solo benzina verde - minimo 95 ottani - se versione M.A.) | | |
| SERBATOIO BENZINA | separato con capacita litri 23 | | |
| LUBRIFICANTE MOTORE | Olio per motori 2T (TCW-3) | | |
| SERBATOIO OLIO MOTORE | Incorporato con capacita' litri 2,5 ~ (Solo se versione M.A.) | | |
| ACCENSIONE | elettronica marinizzata a scarica capacitativa | | |
| ANTICIPO | elettronico automatico programmato con i giri motore | | |
| AVVIAMENTO ELETTRICO | Standard con generatore 12V/70W e regolatore corrente per ricarica batteria | | |
| CANDELE | BOSCH W3AC-CHAMPION L 78 - GRADO TERMICO 275 | | |
| SCARICO | subacqueo a depressione attraverso il mozzo dell'elica | | |
| RAFFREDDAMENTO | ad acqua a circolazione forzata tramite pompa | | |
| RAPPORTO RIDUZIONE ELICA | 13/27 | | |
| INVERTITORE | meccanico: Avanti-Folle-Retromarcia | | |
| OLIO PIEDE CONSIGLIATO | 80 W/90 (API GL-5 SAE 80 W/90) | | |
| QUANTITA' OLIO PIEDE | 480 cc./440 gr. | | |
| TIPO ELICA | antialghe a tre pale con silentblock incorporato | | |
| REGOLAZIONE ASSETTO | 5 posizioni selezionabili tramite spina (1) | | |
| SOSPENSIONI | ammortizzatori antivibranti | | |
| ALTEZZA SPECCHI DI POPPA CONSIGLIATA | gambo normale 380 mm (15 pollici) - gambo lungo 508 (20 pollici) | | |
| PESO DELLA VERSIONE BASE (Kg) ca | 72 | | |

(1) Su richiesta correttore d'assetto idraulico (Power Trim/Tilt)

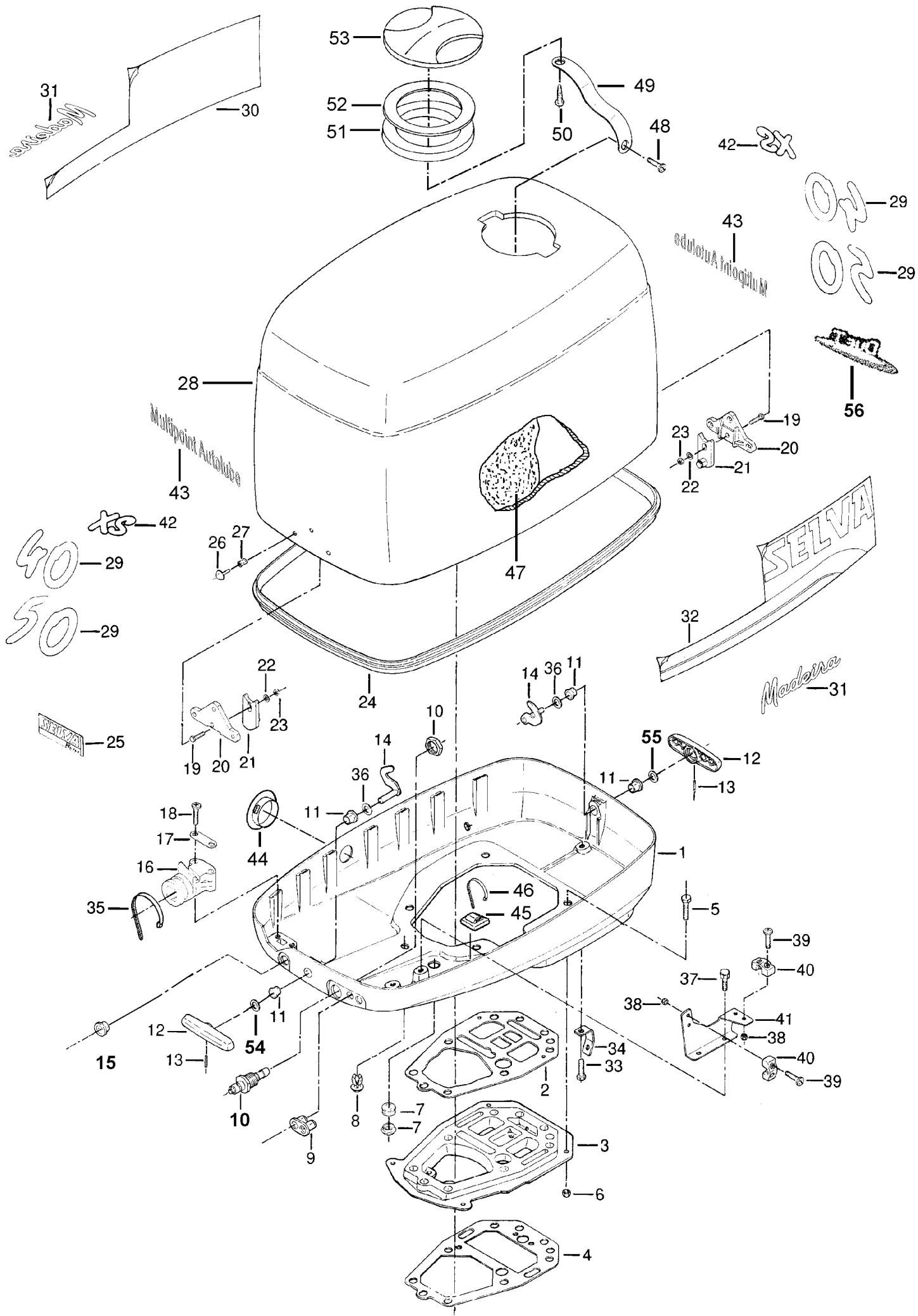
La Selva SpA si riserva il diritto di apportare modifiche di peso, costruzione, materiali e caratteristiche senza preavviso e senza, per questo, incorrere nell'obbligo di modificare i motori precedentemente costruiti.

TECHNICAL FEATURES

| MODEL | MADEIRA 40 – 684A | MADEIRA 50 – 684B | MADEIRA 40XS – 684B |
|--|--|---|---|
| POWER | 40,12 HP (29,5 Kw) | 50HP (36,8 Kw) | 40 ,12HP (29,5 Kw) |
| FULL THROTTLE (RPM) | 5000/5500 | 5000/5500 | 5000/5500 |
| DISPLACEMENT (cc.) | 684 | 684 | 684 |
| BORExSTROKE | 80x68 | 80x68 | 80x68 |
| NUMBER OF CYLINDRES | 2 cyl. in line | 2 cyl. in line | 2 cyl. in line |
| ENGINE TYPE | Otto cycle - 2 stroke | | |
| FUEL PUMP | N°1 diaphragm pump Dellorto | | |
| CARBURETTORS | N° 2 carburettors type Dellorto OVC 34/30 | N° 2 carburettors type Dellorto OVC 38/34 | N° 2 carburettors type Dellorto OVC 38/34 |
| AVERAGE CONSUMPTION | 14 l/h | 16 l/h | 15 l/h |
| FUEL | Unleaded gasoline- 95 R.O.N. minimum - mixed with 2 stroke outboard oil (Only unleaded gasoline- 95 R.O.N. minimum – if engine M.A version.) | | |
| FUEL TANK | separated, capacity 23 litres | | |
| ENGINE LUBRICATION | 2 stroke synthetic outboard motor oil (TCW-3) | | |
| MOTOR OIL TANK | Built in, capacity 2,5 liters ~ (if engine M.A version) | | |
| IGNITION | marine, electronic, capacitive discharge | | |
| SPARK ADVANCE | electronic, automatic programmed on engine revolution | | |
| ELECTRIC STARTING | Standard with 12V/70W generator and stabiliser for battery recharge | | |
| SPARK PLUGS | BOSCH W3AC-CHAMPION L 78 - HEAT RATING 275 | | |
| EXHAUST | underwater, vacuum operated through boss | | |
| COOLING | forzed water circulation by pump | | |
| GEAR RATIO | 13/27 | | |
| SHIFT CONTROL | mechanical:Forward-Neutral-Reverse | | |
| GEARCASE OIL | API GL-5 SAE 80 W/90 MIL-L2105 C (SAE 90) | | |
| GEARCASE OIL QUANTITY | 480 cc./440 gr. | | |
| PROPELLER TYP | weedless 3 blades with rubber bushing | | |
| TRIM METHOD | 5 changeable positions with pin (1) | | |
| SUSPENSIONS | vibration dampers | | |
| TRANSOM HEIGHT | standard shaft 380 mm (15 inches) long shaft 508 mm (20 inches) | | |
| WEIGHT OF STANDARD VERS. (Kg) about | 72 | | |

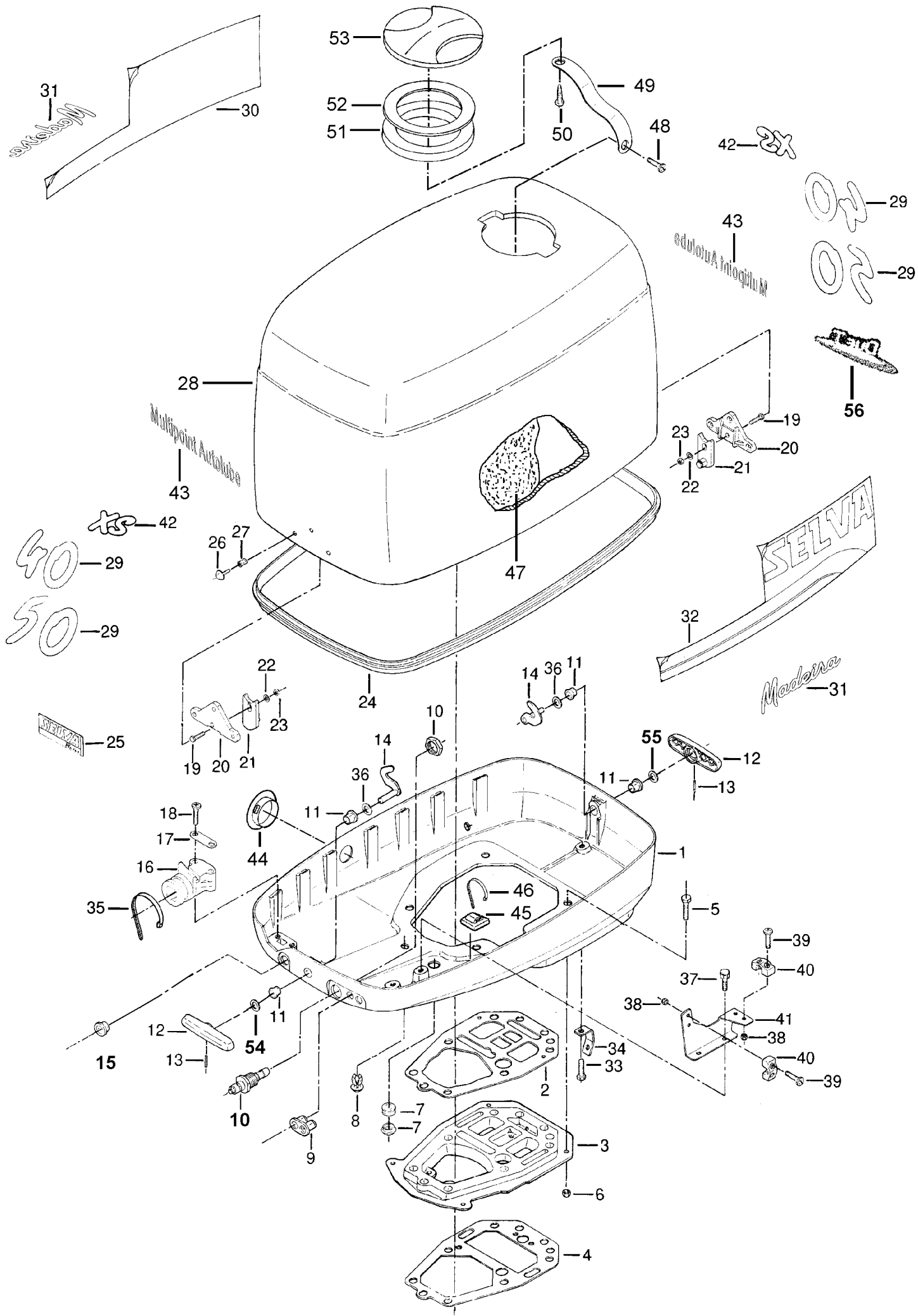
(1) Idraulic power trim/tilt available on request

Selva SpA reserves the right to make changes at any time without notice in weights, material constructions and features without incurring the obligation to equip same on models manufactured before the date of such change

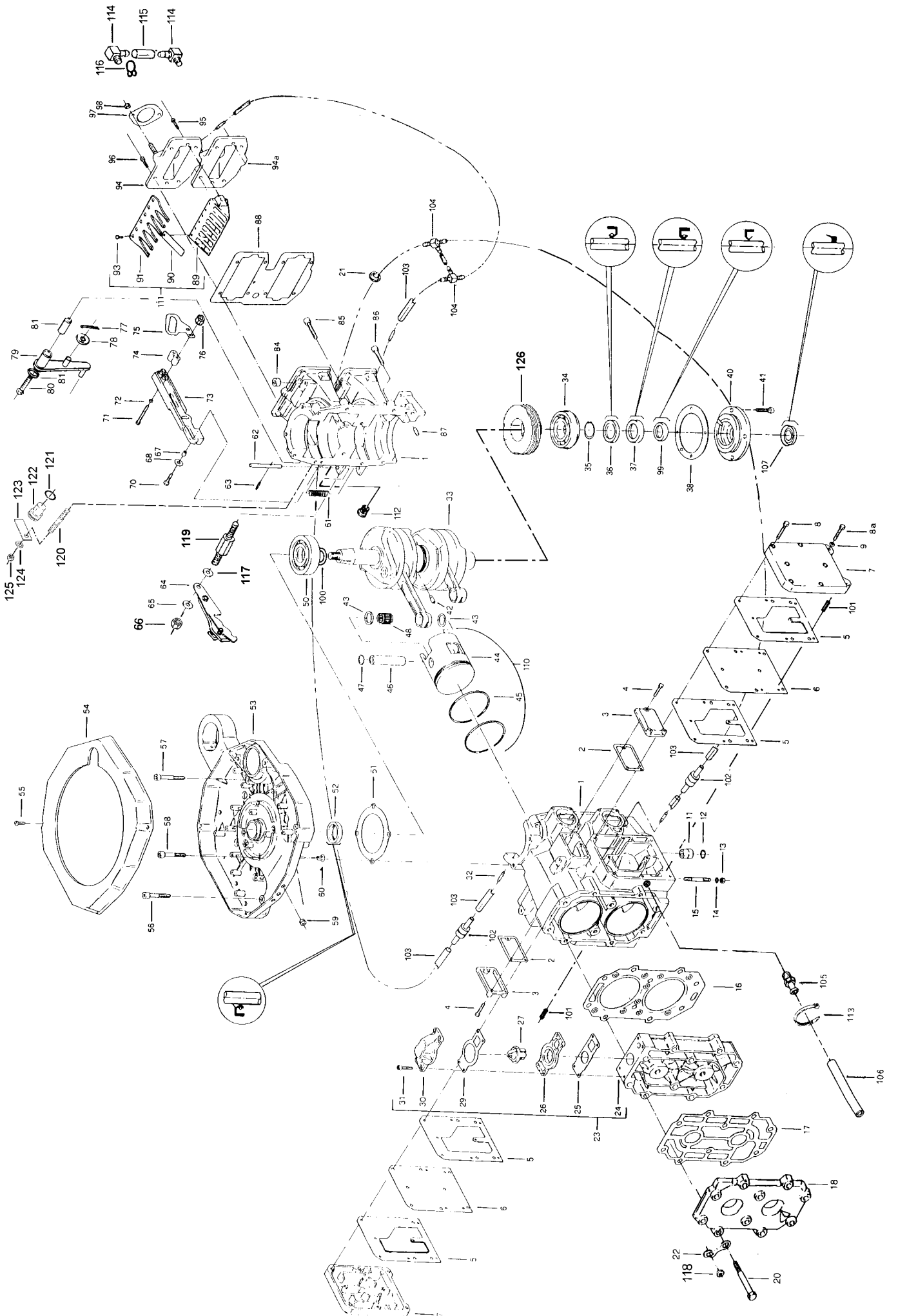


BACINELLA - CAPOTE / BASIN HOOD

| Pos. Ref. No | Q.tà Q.ty | N. Codice Part No | Denominazione | Name of part |
|-------------------------|----------------------|------------------------------|---|--|
| 1 | 1 | 2055380 | Bacinella | <i>Basin</i> |
| 2 | 1 | 3530180 | Guarnizione bacinella-motore | <i>Engine-cover gasket</i> |
| 3 | 1 | 2055377 | Flangia bacinella | <i>Basin flange</i> |
| 4 | 1 | 3530191 | Guarnizione bacinella-gambo | <i>Cover - shaft gasket</i> |
| 5 | 4 | 4005070 | Vite TE M 6 x 20 | <i>Screw TE M 6 x 20</i> |
| 6 | 4 | 5050011 | Dado autobloccante M6 | <i>Self-locking nut</i> |
| 7 | 1 | 8060430 | Passacavo (modelli con power trim) | <i>Fairlead</i> |
| 7 | 1 | 8000403 | Tappo (modelli senza power trim) | <i>Plug (models without power trim)</i> |
| 8 | 1 | 8000340 | Fermacavo | <i>Fairlead</i> |
| 9 | 1 | 8060410 | Passacavo cavi telecomando | <i>Fairlead cable remote control box</i> |
| 10 | 1 | 8000402 | Tappo | <i>Plug</i> |
| 11 | 4 | 8030050 | Bussola | <i>Bush</i> |
| 12 | 2 | 8015330 | Impugnatura gancio capote | <i>Handgrip capote hook</i> |
| 13 | 2 | 5555061 | Spina elastica ø 4 x 18 | <i>Elastic plug ø 4 x 18</i> |
| 14 | 2 | 1599411 | Gancio capote | <i>Capote hook</i> |
| 15 | 1 | 8065092 | Attacco rapido maschio | <i>Male fuel connector</i> |
| 16 | 1 | 8060420 | Passacavo cavi elettrici | <i>Failead electric cable</i> |
| 17 | 1 | 9006270 | Piastrina su passacavo | <i>Plate on fairlead</i> |
| 18 | 2 | 4045070 | Vite TC Phillips M 5 x 30 | <i>Screw TC Phillips M 5X30</i> |
| 19 | 2 | 4005050 | Vite TE M6 x 15 | <i>Screw TE M6 x15</i> |
| 20 | 2 | 2510060 | Registro supporto rullino | <i>Pin register support</i> |
| 21 | 2 | 1599430 | Supporto rullino completo | <i>Complete register support</i> |
| 22 | 2 | 5505080 | Rondella M6 | <i>Washer M6</i> |
| 23 | 2 | 5005010 | Dado M6 | <i>Nut M6</i> |
| 24 | 1 | 8010190 | Profilo capote | <i>Capote profile</i> |
| 25 | 1 | 8092605 | Decalco " SELVA MARINE " | <i>Decal " SELVA MARINE "</i> |
| 26 | 6 | 8060360 | Cappuccio rivetto | <i>Rivet cup</i> |
| 27 | 6 | 7065110 | Rivetto | <i>Rivet</i> |
| 29 | 2 | 8092151 | Decalco potenza " 40 " | <i>Decal power " 40 "</i> |
| 29 | 2 | 8092131 | Decalco potenza " 50 " | <i>Decal power " 50 "</i> |
| 30 | 1 | 8092171 | Decalco laterale sinistra | <i>Lateral decal - Left</i> |
| 31 | 2 | 8092626 | Decalco " Madeira " | <i>Decal " Madeira"</i> |
| 32 | 1 | 8092161 | Decalco laterale destra | <i>Lateral decal - Right</i> |
| 33 | 1 | 4005080 | Vite TE M5 x 16 | <i>Screw TE M 5 x 16</i> |
| 34 | 1 | 9006260 | Squadretta fissaggio guscio | <i>Shell fixing</i> |
| 35 | 1 | 8025092 | Fascetta | <i>Clamp</i> |
| 36 | 1 | 9025095 | Rondella nylon | <i>Nylon washer</i> |
| 37 | 2 | 4005090 | Vite TE M5 x 12 | <i>Screw TE M5 x 12</i> |
| 38 | 4 | 5050080 | Dado autobloccante M5 | <i>Self-locking nut</i> |
| 39 | 4 | 4005140 | Vite TC Phillips M5 x 20 | <i>Screw TC Phillips M5 x 20</i> |
| 40 | 2 | 8025690 | Cavallotto fermo guaina | <i>Sheat bolt retainer</i> |
| 41 | 1 | 9006250 | Supporto fermi guaina telecomando | <i>Support sheat bolt retainers</i> |
| 42 | 2 | 8091191 | Decalco " XS " | <i>Decal "XS"</i> |
| 43 | 2 | 8092880 | Decalco "Multipoint autolube" | <i>Decal "Multipoint Autolube"</i> |
| 44 | 1 | 8000400 | Tappo | <i>Plug</i> |
| 45 | 1 | 8055140 | Piastrina aggancio fascetta (M.A.) | <i>Clamp plate</i> |
| 46 | 1 | 8025090 | Fascetta (M.A.) | <i>Clamp (M.A.)</i> |
| 47 | 1 | 1610020 | Rivestimento interno capote | <i>Hood lining</i> |
| 48 | 1 | 4505050 | Vite TC Phillips 3,5 x 6,5 autofilettante | <i>Screw TC Phillips 3,5 x 6,5</i> |
| 49 | 1 | 8055130 | Fascetta impermeabilità tappo | <i>Cover clamp</i> |
| 50 | 1 | 4505010 | Vite TC Phillips 3,9 x 9,5 autofilettante | <i>Screw TC Phillips 3,9 x 9,5</i> |
| 51 | 1 | 3540310 | Guarnizione tappo capote | <i>Hood cover gasket</i> |
| 52 | 1 | 3540320 | Guarnizione antifrizione tappo capote | <i>Anti-friction gasket</i> |
| 53 | 1 | 8000480 | Tappo capote | <i>Hood cover</i> |
| 54 | 1 | 9025091 | Rondella nylon | <i>Nylon washer</i> |
| 55 | 1 | 9025085 | Rondella nylon | <i>Nylon washer</i> |
| 56 | 1 | 8092867 | Decalco " 2 Tempi " | <i>Decal " 2 Tempi"</i> |

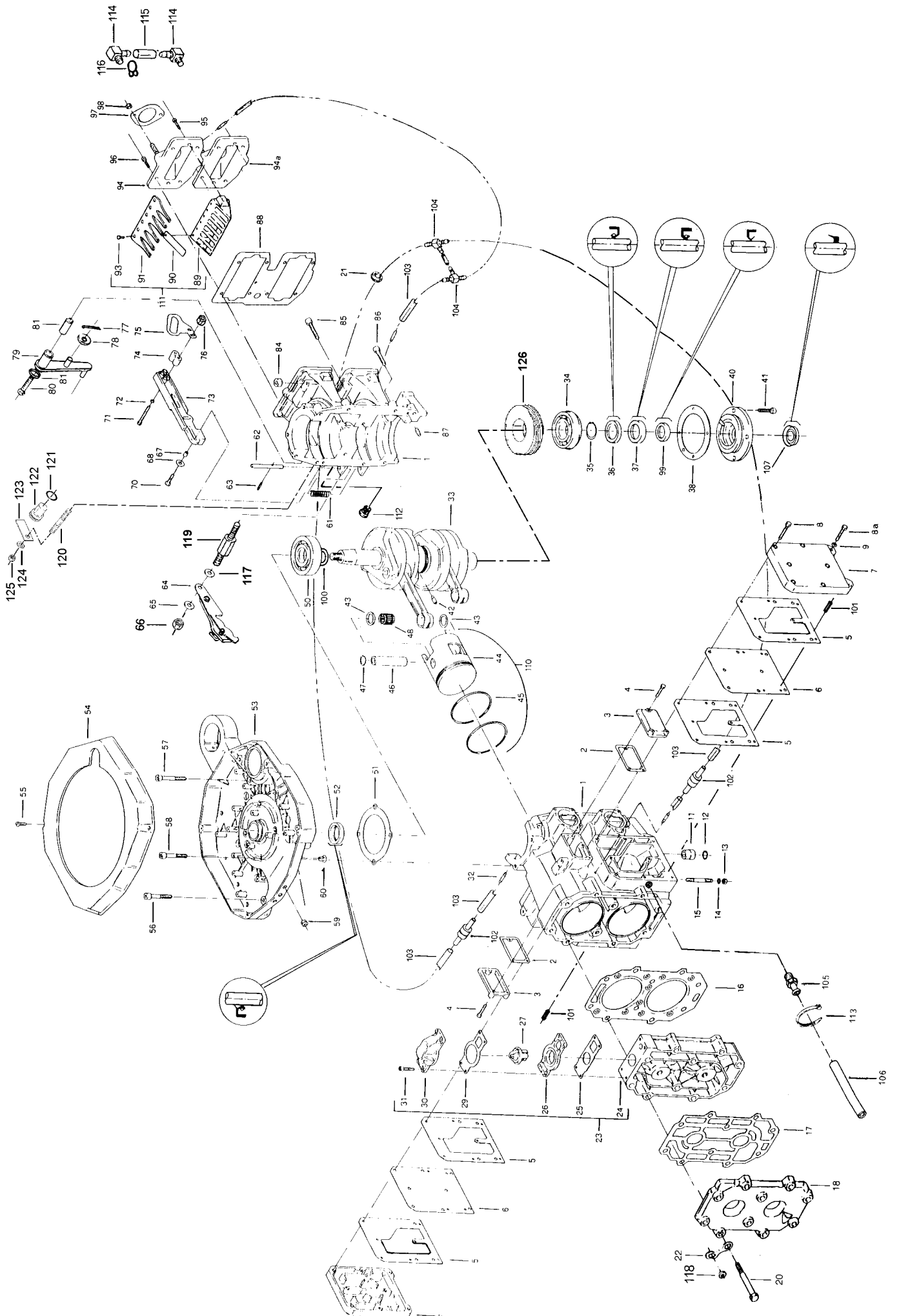


| Pos. Ref. No | Q.tà Q.ty | N. Codice Part No | Denominazione | Name of part |
|-------------------------|----------------------|------------------------------|--|--|
| | | | GRUPPI | GROUPS |
| | 1 | 1599460 | Registro e supporto rullino (Pos. 19-20-21-22-23) | <i>Pin register and support (Pos. 19-20-21-22-23)</i> |
| | 1 | 1533751 | Serie decalco capote " Madeira " 40 XS | <i>Hood decal set " Madeira " 40 XS</i> |
| | 1 | 1533752 | Serie decalco capote " Madeira " 40 XS M.A. | <i>Hood decal set " Madeira " 40 XS M.A.</i> |
| | 1 | 1533741 | Serie decalco capote " Madeira " 40 HP | <i>Hood decal set " Madeira " 40 HP.</i> |
| | 1 | 1533742 | Serie decalco capote " Madeira " 40 HP M.A. | <i>Hood decal set " Madeira " 40 HP M.A.</i> |
| | 1 | 1533736 | Serie decalco capote " Madeira " 50 HP " | <i>Hood decal set " Madeira " 50 HP.</i> |
| | 1 | 1533737 | Serie decalco capote " Madeira " 50 HP " M.A. | <i>Hood decal set " Madeira " 50 HP M.A.</i> |
| 28 | 1 | 1503605 | Capote completa di decalco " Madeira " 40 HP XS (da pos 19 a 32+42+da pos.47 a 53) | <i>Complete Hood with decal " Madeira " 40HP. XS (from pos 19 to 32+42 + from pos. 47 to 53)</i> |
| 28 | 1 | 1503602 | Capote completa di decalco " Madeira " 40 HP XS M.A. (da pos 19 a 32+42+43 + da pos.47 a 53) | <i>Complete Hood with decal " Madeira " 40HP. XS M.A. (from pos 19 to 32+42+43 + from pos. 47 to 53)</i> |
| 28 | 1 | 1503615 | Capote completa di decalco " Madeira " 40 HP (da pos 19 a 32+42+ da pos.47 a 53) | <i>Complete Hood with decal " Madeira " 40HP. (from pos 19 to 32+42 + from pos. 47 to 53)</i> |
| 28 | 1 | 1503612 | Capote completa di decalco " Madeira " 40 HP M.A. (da pos 19 a 32+42+43 + da pos.47 a 53) | <i>Complete Hood with decal " Madeira " 40HP. M.A. (from pos 19 to 32+42+43 + from pos. 47 to 53)</i> |
| 28 | 1 | 1503628 | Capote completa di decalco " Madeira " 50 HP (da pos 19 a 32+42 + da pos.47 a 53) | <i>Complete Hood with decal " Madeira " 50HP. (from pos 19 to 32+42 + from pos. 47 to 53)</i> |
| 28 | 1 | 1503627 | Capote completa di decalco " Madeira " 50 HP M.A. (da pos 19 a 32+42+43 + da pos.47 a 53) | <i>Complete Hood with decal " Madeira " 50HP. M.A. (from pos 19 to 32+42+43 + from pos. 47 to 53)</i> |

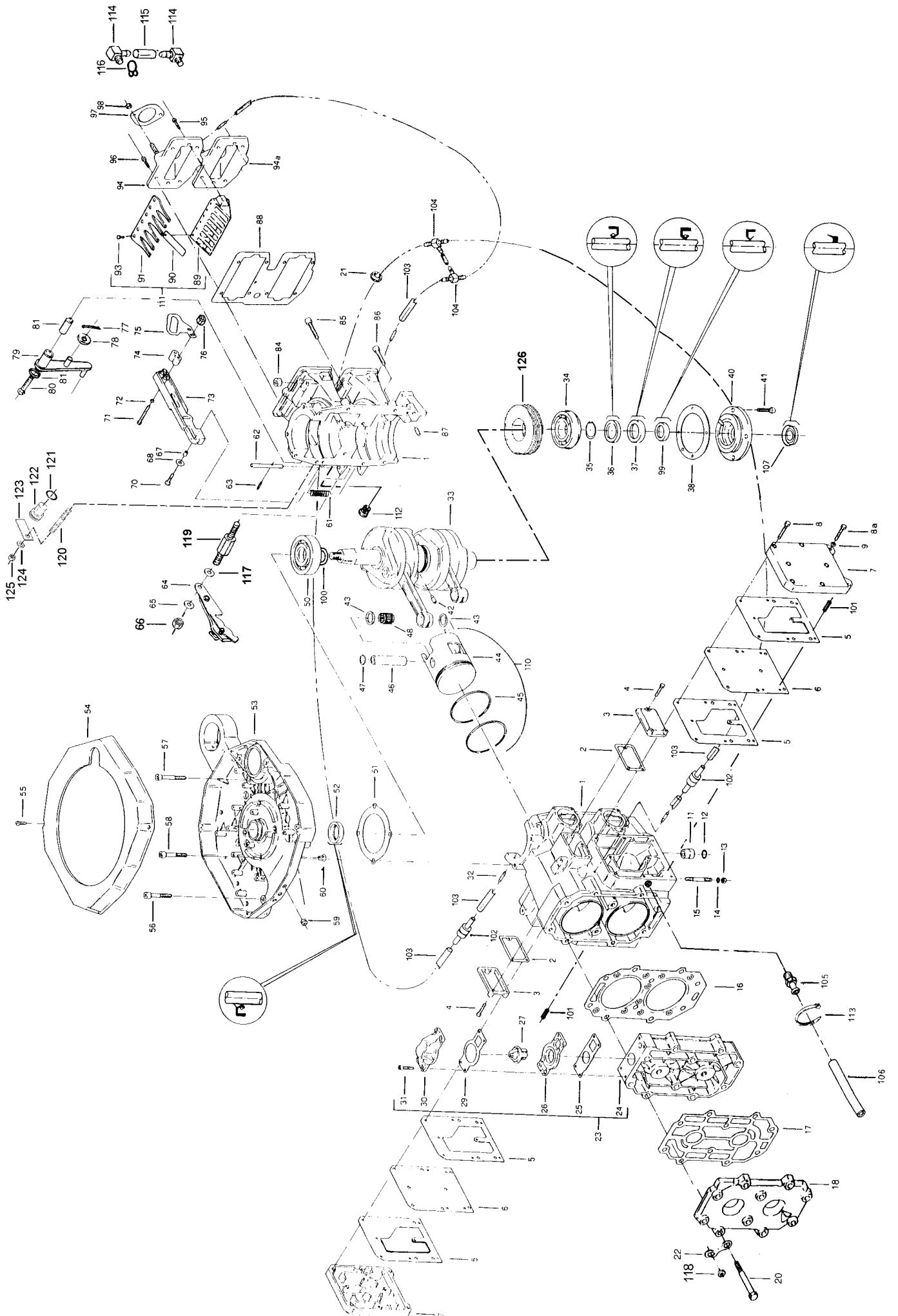


MONOBLOCCO / CYLINDER BLOCK

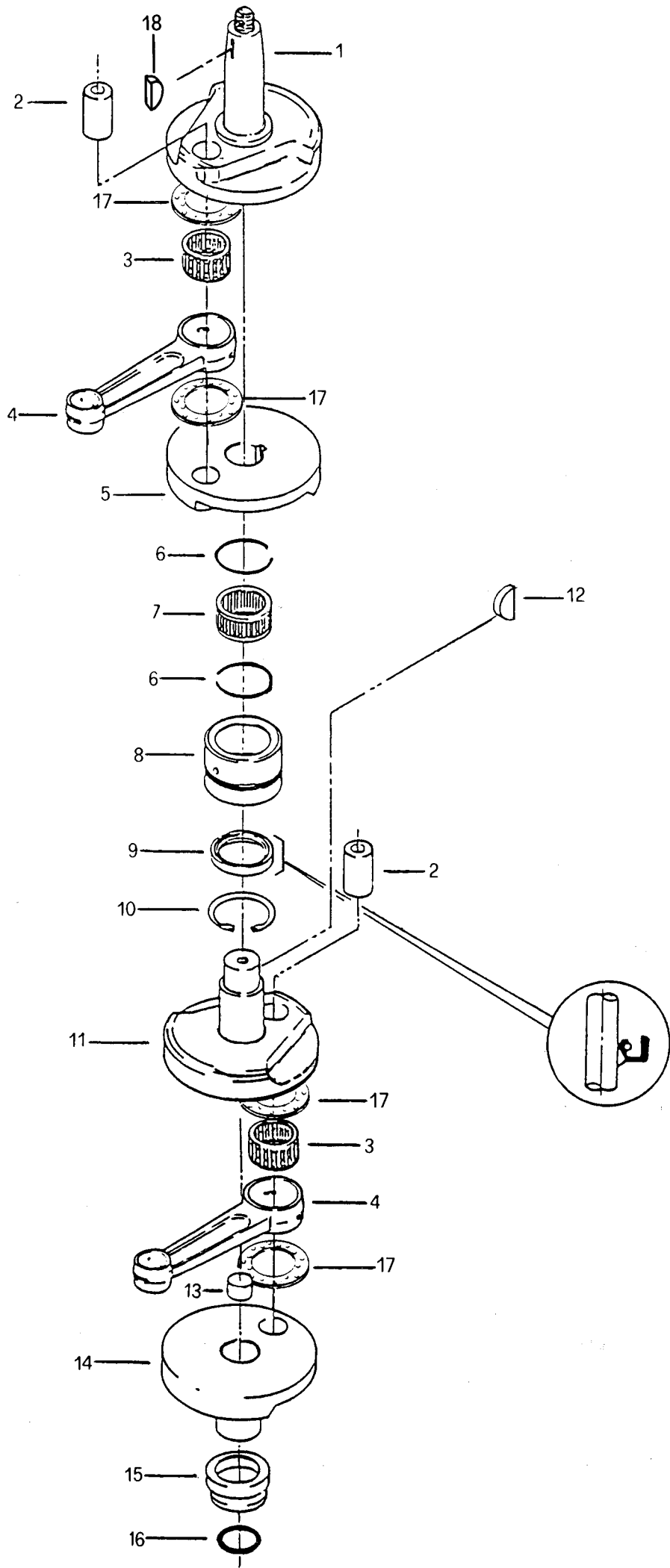
| Pos. Ref. No | Q.tà Q.ty | N. Codice Part No | Denominazione | Name of part |
|-----------------|--------------|----------------------|---------------------------------------|---------------------------------------|
| 1 | 1 | 1530262 | Cilindro e semicarter | Cylinder and half casing |
| 2 | 2 | 3540040 | Guarnizione | Gasket |
| 3 | 2 | 2030010 | Coperchio acqua | Water cover |
| 4 | 6 | 4005150 | Vite TE 5x25 | Screw TE 5x25 |
| 5 | 4 | 3515070 | Guarnizione scarico | Exhaust gasket |
| 6 | 2 | 9005670 | Separatore scarico | Exhaust separator |
| 7 | 2 | 2030230 | Coperchio scarico | Exhaust cover |
| 8 | 12 | 4005161 | Vite TE M 6x35 | Screw TE M 6x35 |
| 8a | 4 | 4005011 | Vite TE M 6x30 | Screw TE M 6x30 |
| 9 | 5 | 5505080 | Rondella M6 | Washer M6 |
| 11 | 1 | 7030320 | Bussola tubo acqua | Water tube bushing |
| 12 | 1 | 3570200 | Anello OR | OR ring |
| 13 | 8 | 5050030 | Dado autobloccante M8 | Selflocking nut M8 |
| 14 | 8 | 5505060 | Rondella M8 | Washer M8 |
| 15 | 8 | 7015105 | Prigioniero monoblocco | Cylinder block stud |
| 16 | 1 | 3505240 | Guarnizione testa | Head gasket |
| 17 | 1 | 3510100 | Guarnizione copritesta | Cylinder head gasket |
| 18 | 1 | 2025090 | Copritesta | Cylinder head |
| 20 | 10 | 4010550 | Vite TE M 10x80 | Screw TE M 10x80 |
| 21 | 1 | 8060060 | Gommino passacavo | Fairled rubber |
| 22 | 2 | 9010250 | Squadretta passacavo | Fairled support |
| 24 | 1 | 2020301 | Testa "Madeira 40 " | Head "Madeira 40 " |
| 24 | 1 | 2020306 | Testa "Madeira 50 " | Head "Madeira 50 " |
| 25 | 1 | 3540170 | Guarnizione sede termostato | Thermostat housing gasket |
| 26 | 1 | 2030392 | Sede termostato | Thermostat housing |
| 27 | 1 | 7515050 | Termostato | Thermostat |
| 29 | 1 | 3540180 | Guarnizione coperchio termostato | Thermostat cover gasket |
| 30 | 1 | 2030221 | Coperchio termostato | Thermostat cover |
| 31 | 4 | 4015091 | Vite termostato | Thermostat screw |
| 32 | 4 | 7045010 | Raccordo recupero | Connector |
| 34 | 1 | 3005230 | Cuscinetto inferiore | Lower bearing |
| 35 | 1 | 5570130 | Anello Seeger E 35 | Seeger ring E 35 |
| 36 | 1 | 3560140 | Anello di tenuta | Seal ring |
| 37 | 1 | 3565020 | Anello di tenuta | Seal ring |
| 38 | 1 | 3520180 | Guarnizione tappo inferiore | Lower crankcase head gasket |
| 41 | 4 | 4015150 | Vite tappo inferiore TCEI M 8x25 | Lower crankcase head screw TCEI M8x25 |
| 42 | 1 | 7020391 | Spina riferimento | Pin |
| 43 | 4 | 9035015 | Anello spallamento | Shoulder ring |
| 44 | 2 | 7550590 | Pistone normale diam. 80 | Standard piston diam. 80 |
| 45 | 4 | 7560460 | Fascia elastica | Piston ring |
| 45 | 4 | 7560470 | Fascia elastica I magg. diam. 80,20 | Piston ring 1st oversize diam. 80,20 |
| 45 | 4 | 7560480 | Fascia elastica II magg. diam. 80,40 | Piston ring 2nd oversize diam. 80,40 |
| 45 | 4 | 7560490 | Fascia elastica III magg. diam. 80,60 | Piston ring 3rd oversize diam. 80,60 |
| 46 | 2 | 7570160 | Spinotto pistone | Piston pin |
| 47 | 4 | 5570425 | Anello fermo spinotto | Piston pin retainer |
| 48 | 2 | 3020270 | Gabbietta spinotto | Pin cage |
| 50 | 1 | 3005220 | Cuscinetto superiore | Upper bearing |
| 51 | 1 | 3520110 | Guarnizione coppa accensione | Gasket |
| 52 | 1 | 3565020 | Anello di tenuta | Seal ring |
| 53 | 1 | 2035150 | Coppa accensione | Ignition cup |
| 54 | 1 | 8070560 | Coperchio coppa | Ignition cup cover |
| 55 | 4 | 4040040 | Vite coperchio coppa TC M 5x16 | Ignition cup cover screw TC M 5x16 |
| 56 | 2 | 4015560 | Vite coppa-cilindro TCEI M 8x40 | Cup-cylindr screw TCEI M 8x40 |
| 57 | 1 | 4015590 | Vite coppa-carter TCEI M 8x60 | Cup-sump screw TCEI M 8x60 |
| 58 | 4 | 4015620 | Vite coppa sul mozzo TCEI M 8x20 | Cup on hub screw TCEI M 8x20 |
| 59 | 2 | 8060450 | Gommino passacavo | Fairled rubber |
| 60 | 3 | 8000330 | Fermacavo | Cable retainer |
| 61 | 1 | 5590171 | Molla su asta selettore | Spring on selector rod |
| 62 | 1 | 6530382 | Asta selettore | Selector rod |
| 63 | 1 | 5555020 | Spina | Pin |
| 65 | 1 | 9025450 | Rondella | Washer |
| 66 | 1 | 5050551 | Dado autobloccante M10 | Selflocking nut M10 |
| 67 | 2 | 7030430 | Bussola su comando acceleratore | Bushing on accelerator lever |
| 68 | 2 | 9025071 | Rondella | Washer |
| 70 | 2 | 4005530 | Vite TE M 6x20 | Screw TE M 6x20 |
| 71 | 2 | 4005156 | Vite TE M 5x40 | Screw TE M 5x40 |
| 72 | 2 | 5505070 | Rondella M5 | Washer M5 |
| 73 | 1 | 8015261 | Comando acceleratore | Accelerator lever |
| 74 | 1 | 8030280 | Distanziale camma | Cam spacer |
| 75 | 1 | 9005740 | Camma acceleratore | Accelerator cam |
| 76 | 2 | 5050060 | Dado autobloccante M5 | Selflocking nut M5 |
| 77 | 1 | 5580030 | Copiglia ø 2x20 | Split pin ø 2x20 |
| 78 | 1 | 9025150 | Rondella | Washer |
| 79 | 1 | 8015321 | Leva comando acceleratore | Accelerator control lever |
| 80 | 1 | 4010510 | Vite TE M8x40 | Screw TE M8x40 |



| Pos. Ref. No | Q.tà Q.ty | N. Codice Part No | Denominazione | Name of part |
|-------------------------|----------------------|------------------------------|--|--|
| 81 | 1 | 7030610 | Bussola su leva comando | <i>Bushing</i> |
| 82 | 1 | 5505060 | Rondella M8 | <i>Washer M8</i> |
| 84 | 1 | 7025240 | Distanziale su vite coppa | <i>Spacer on cup screw</i> |
| 85 | 2 | 4015600 | Vite carter-cilindro TCEI M 8x50 | <i>Screw sump-cylinder TCEI M 8x50</i> |
| 86 | 8 | 4015570 | Vite carter-cilindro TCEI M 8x35 | <i>Screw sump-cylinder TCEI M 8x35</i> |
| 87 | 2 | 5560510 | Spina riferimento carter | <i>Pin</i> |
| 88 | 1 | 3535090 | Guarnizione collettore | <i>Manifold gasket</i> |
| 89 | 2 | 2070140 | Pacco lamellare | <i>Leaf valve</i> |
| 90 | 24 | 9055260 | Lamella aspirazione | <i>Intake leaf</i> |
| 91 | 4 | 9055300 | Fermo lamella | <i>Leaf retainer</i> |
| 93 | 24 | 4011010 | Vite fermo lamella TEF M 4x8 | <i>Leaf retainer screw TEF M 4x8</i> |
| 95 | 4 | 4015550 | Vite TCEI M6x20 | <i>Screw TCEI M6x20</i> |
| 96 | 8 | 4005530 | Vite TE M6x20 | <i>Screw TE M6x20</i> |
| 98 | 4 | 5005060 | Dado | <i>Nut</i> |
| 99 | 1 | 3560120 | Anello | <i>Ring</i> |
| 100 | 1 | 9030250 | Rasamento | <i>Shim</i> |
| 101 | 2 | 5550160 | Spina elastica ø 4x14 | <i>Pin ø 4x14</i> |
| 102 | 2 | 1598805 | Valvolina | <i>Valve</i> |
| 104 | 2 | 8055050 | Raccordo a "T" | <i>"T" connector</i> |
| 105 | 1 | 7045050 | Raccordo | <i>Connector</i> |
| 106 | 1 | 685030 | Tubetto spia acqua | <i>Water tube</i> |
| 107 | 1 | 8045240 | Gommino tenuta | <i>Grommet</i> |
| 113 | 1 | 8025090 | Fascetta stringitubo | <i>Tube ring</i> |
| 114 | 2 | 8055041 | Raccordo a L | <i>L connector</i> |
| 115 | 1 | 685020 | Tubo | <i>Pipe</i> |
| 116 | 2 | 5590300 | Molla fermatubo | <i>Pipe holder spring</i> |
| 117 | 1 | 9025452 | Rondella | <i>Washer</i> |
| 118 | 2 | 8060455 | Gommino passacavo | <i>Fairled rubber</i> |
| 119 | 1 | 7015460 | Perno selettore | <i>Selector pin</i> |
| 120 | 1 | 7015265 | Prigioniero | <i>Stud</i> |
| 121 | | 3570450 | Anello OR | <i>OR ring</i> |
| 122 | 1 | 7050060 | Tappo | <i>Plug</i> |
| 123 | | 9005250 | Piastrina | <i>Plate</i> |
| 124 | 1 | 5505080 | Rondella M6 | <i>Washer M6</i> |
| 125 | 1 | 5050010 | Dado autobloccante M6 | <i>Selflocking nut M6</i> |
| 126 | 1 | 6011031 | Vite azionamento pompa olio (Tipo A) (Versione M.A.) | <i>Oil pump driving screw (Type A) (M.A. version)</i> |
| 126 | 1 | 7025465 | Distanziale (versione senza M.A.) | <i>Spacer (Without M.A. version)</i> |
| 126 | 1 | 9025275 | Rasamento (versione senza M.A.) | <i>Shim (Without M.A. version)</i> |
| | | | GRUPPI | ASSEMBLIES |
| 33 | 1 | 1518283 | Albero motore completo | <i>Complete crankshaft</i> |
| 40 | 1 | 1515150 | Tappo inferiore completo (pos. 36+37+40+99) | <i>Complete lower crankcase head (pos. 36+37+40+99)</i> |
| 64 | 1 | 1598774 | Selettore con camma C.P.S. | <i>Selector with C.P.S.cam</i> |
| 103 | 1 | 1581110 | Tubazione recupero | <i>Pipeline</i> |
| 110 | 2 | 1524465 | Pistone normale completo diam.80 (pos. 44+45+46+47) | <i>Complete standard piston diam.80 (pos. 44+45+46+47)</i> |
| 110 | 2 | 1524485 | Pistone completo I magg. diam.80,20 | <i>Complete piston 1st oversize diam.80</i> |
| 110 | 2 | 1524505 | Pistone completo II magg. diam.80,40 | <i>Complete piston 2nd oversize diam.80,20</i> |
| 110 | 2 | 1524525 | Pistone completo III magg. diam.80,60 | <i>Complete piston 3rd oversize diam.80,40</i> |
| 111 | 2 | 1527230 | Pacco lamellare completo (pos. 89+90+91+92+93) | <i>Complete leaf valve (pos. 89+90+91+92+93)</i> |

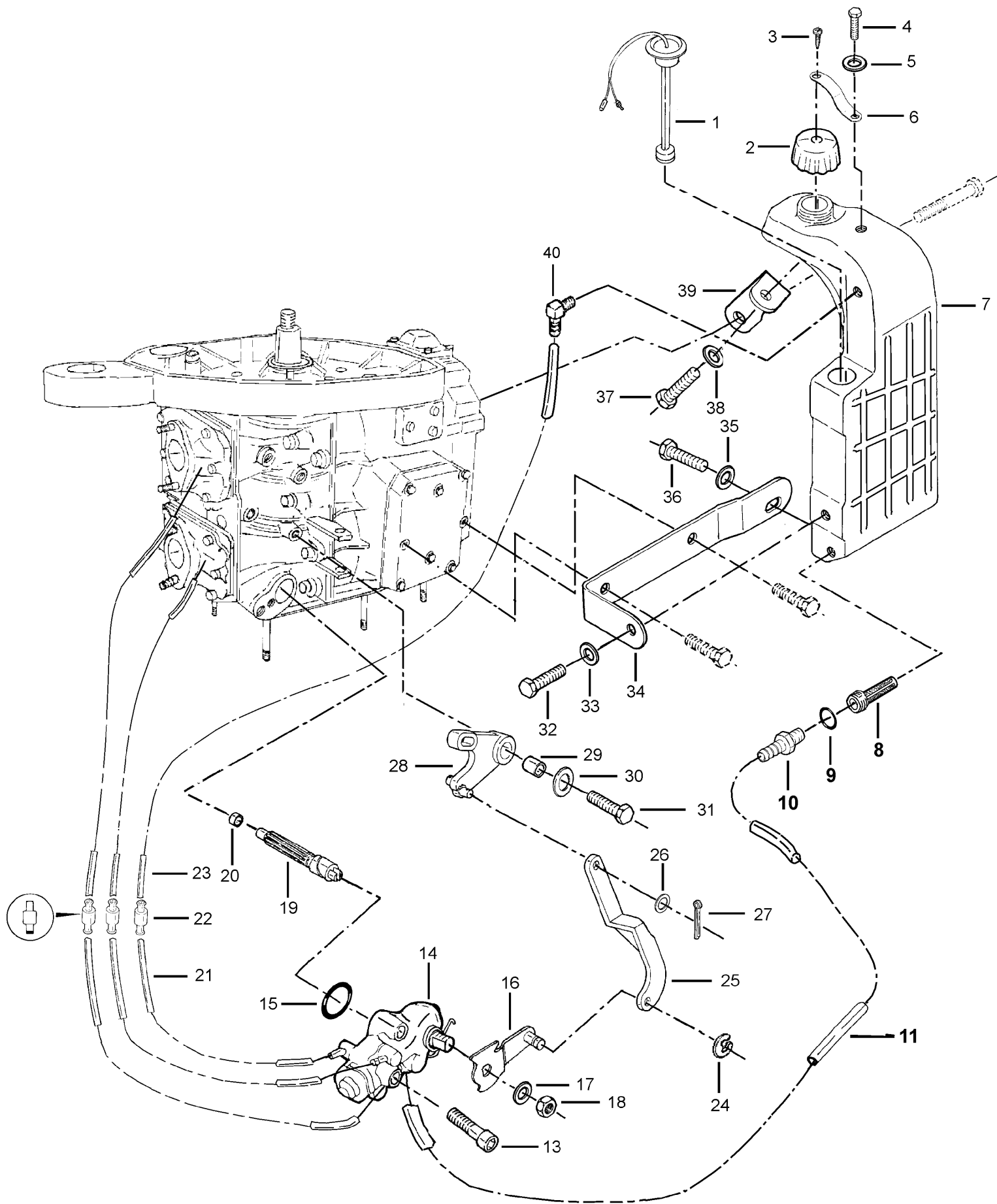


| Pos. Ref. No | Q.tà Q.ty | N. Codice Part No | Denominazione | Name of part |
|-----------------------------------|--------------|----------------------|---|---|
| MADEIRA 40 | | | | |
| 23 | 1 | 1512113 | Testa completa (pos. 24+25+26+29+30+31) | <i>Complete head (pos. 24+25+26+29+30+31)</i> |
| 94 | 1 | 1527283 | Collettore aspir. con raccordo recupero (senza M.A.) | <i>Intake manifold with connector (Without M.A.)</i> |
| 94 | 1 | 1527305 | Collettore aspir. con raccordo recupero (con M.A.) | <i>Intake manifold with connector (With M.A.)</i> |
| 94a | 1 | 1527282 | Collettore aspirazione (senza M.A.) | <i>Intake manifold (Without M.A.)</i> |
| 94a | 1 | 1527300 | Collettore aspirazione (con M.A.) | <i>Intake manifold (With M.A.)</i> |
| 97 | 2 | 3525060 | Guarnizione carburatore | <i>Carburettor gasket</i> |
| | | 1509503 | Short block (senza M.A.) | <i>Short block (Without M.A.)</i> |
| | | 1509502 | Short block (con M.A.) | <i>Short block (With M.A.)</i> |
| | | 1536462 | Serie guarnizioni | <i>Gasket set</i> |
| | | 1506503 | Blocco motore completo (EL) | <i>Complete motor block (EL)</i> |
| | | 1506507 | Blocco motore completo (EL - PT) | <i>Complete motor block (EL -PT)</i> |
| | | 1506676 | Blocco motore completo (EL - MA) | <i>Complete motor block (EL - MA)</i> |
| | | 1506583 | Blocco motore completo (EL - PT - MA) | <i>Complete motor block (EL - PT - MA)</i> |
| MADEIRA 50 - MADEIRA 40 XS | | | | |
| 23 | 1 | 1512109 | Testa completa (pos. 24+25+26+29+30+31) | <i>Complete head (pos. 24+25+26+29+30+31)</i> |
| 94 | 1 | 1527293 | Collettore aspir. con raccordo recupero (senza M.A.) | <i>Intake manifold with connector (Without M.A.)</i> |
| 94 | 1 | 1527315 | Collettore aspir. con raccordo recupero (con M.A.) | <i>Intake manifold with connector (With M.A.)</i> |
| 94a | 1 | 1527292 | Collettore aspirazione (senza M.A.) | <i>Intake manifold (Without M.A.)</i> |
| 94a | 1 | 1527310 | Collettore aspirazione (con M.A.) | <i>Intake manifold (With M.A.)</i> |
| 97 | 2 | 3525070 | Guarnizione carburatore | <i>Carburettor gasket</i> |
| | | 1509508 | Short block (senza M.A.) | <i>Short block (Without M.A.)</i> |
| | | 1509507 | Short block (con M.A.) | <i>Short block (With M.A.)</i> |
| | | 1509506 | Short block | <i>Short block</i> |
| | | 1536466 | Serie guarnizioni | <i>Gasket set</i> |
| | | 1506423 | Blocco motore completo (EL) | <i>Complete motor block (EL)</i> |
| | | 1506433 | Blocco motore completo (EL - PT) | <i>Complete motor block (EL -PT)</i> |
| | | 1506671 | Blocco motore completo (EL - MA) | <i>Complete motor block (EL - MA)</i> |
| | | 1506587 | Blocco motore completo (EL - PT - MA) | <i>Complete motor block (EL - PT - MA)</i> |



ALBERO MOTORE / DRIVING SHAFT

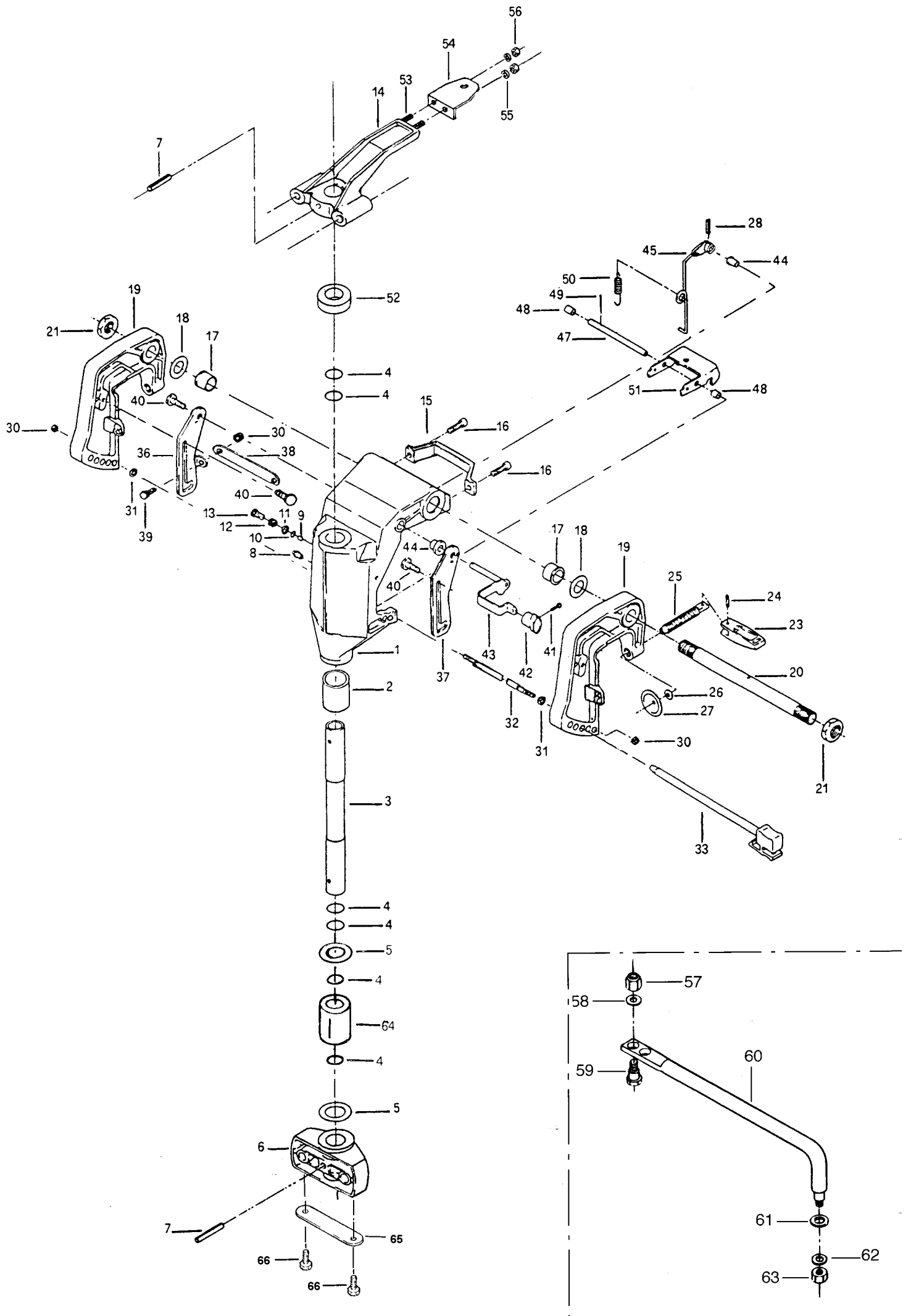
| Pos. Ref. No | Q.tà Q.ty | N. Codice Part No | Denominazione | Name of part |
|-------------------------|----------------------|------------------------------|---|--|
| | 1 | 1518283 | Albero motore completo | <i>Complete crankshaft</i> |
| 1 | 1 | 6570786 | Flangia superiore | <i>Upper flange</i> |
| 2 | 2 | 7580065 | Perno manovella | <i>Crank gudgeon</i> |
| 3 | 2 | 3020170 | Gabbia a rullini | <i>Retainer</i> |
| 4 | 2 | 6565110 | Biella | <i>Connecting rod</i> |
| 5 | 1 | 6570475 | Flangia intermedia | <i>Midling flange</i> |
| 6 | 2 | 5570300 | Anello B.R. | <i>B.R. ring</i> |
| 7 | 1 | 3020180 | Gabbietta di banco | <i>Retainer</i> |
| 8 | 1 | 7030330 | Bussola di banco | <i>Bushing</i> |
| 9 | 1 | 3566010 | Anello di tenuta | <i>Seal ring</i> |
| 10 | 1 | 5570120 | Anello seeger | <i>Seeger ring</i> |
| 11 | 1 | 6570765 | Flangia interm.con perno di banco | <i>Midling flange with pin</i> |
| 12 | 1 | 5565080 | Chiavetta | <i>Key</i> |
| 13 | 1 | 7050030 | Pastiglia | <i>Pin</i> |
| 14 | 1 | 6570851 | Flangia inferiore | <i>Lower flange</i> |
| 15 | 1 | 7035110 | Terminale | <i>Terminal</i> |
| 16 | 1 | 3570450 | Anello OR | <i>OR ring</i> |
| 17 | 4 | 9035220 | Ralla | <i>Washer</i> |
| 18 | 1 | 5565120 | Chiavetta volano | <i>Flywheel Key</i> |
| | | | GRUPPI | ASSEMBLIES |
| | 1 | 1518335 | Bussola di banco completa (da pos. 6 a pos. 10) | <i>Complete bushing (from pos. 6 to pos. 10)</i> |



LUBRIFICAZIONE AUTOMATICA / AUTOMATIC LUBRICATION

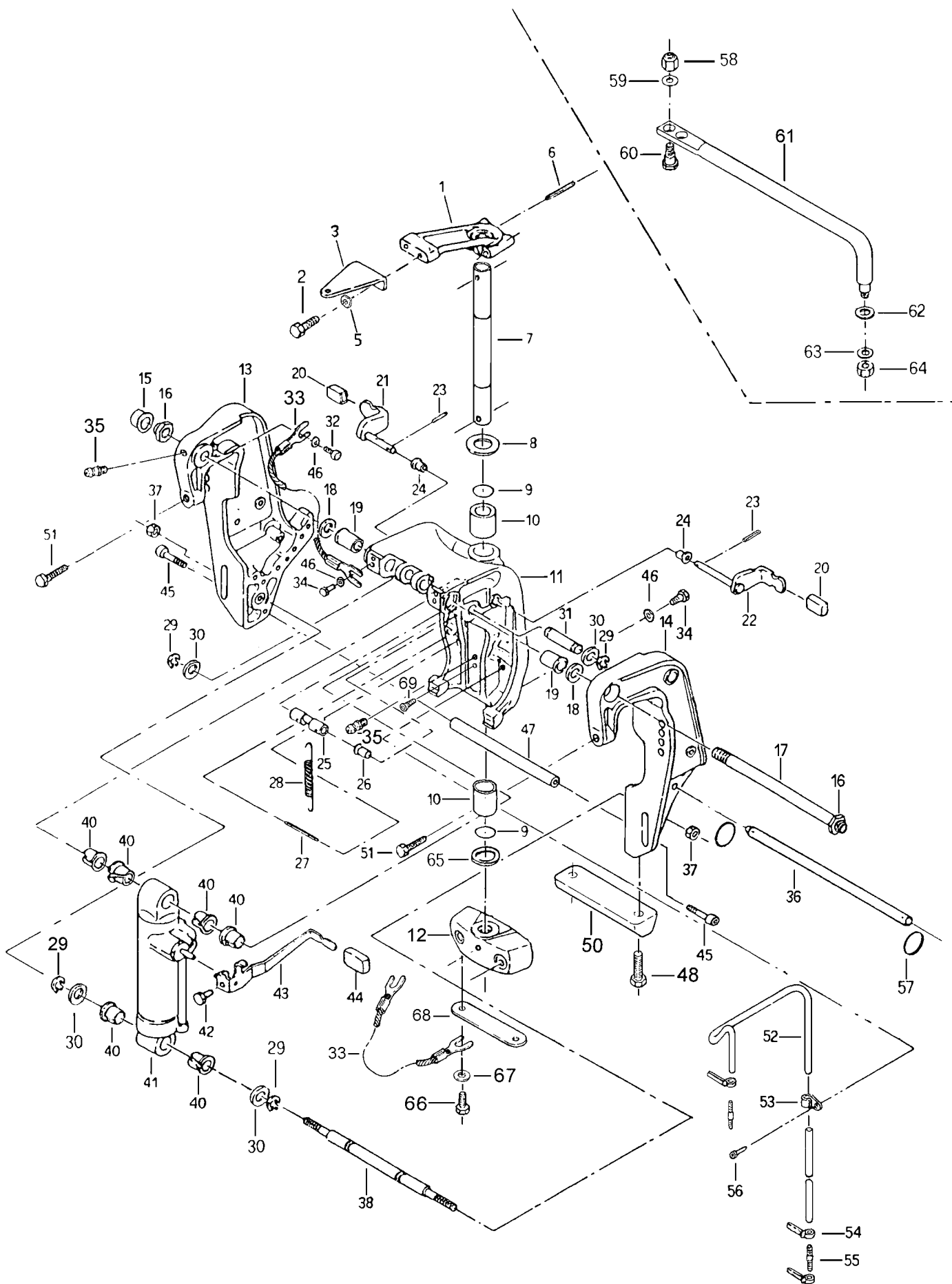
(Versione M.A. – M. A. Version)

| Pos. Ref. No | Q.tà Q.ty | N. Codice Part No | Denominazione | Name of part |
|-----------------|--------------|----------------------|---|--|
| 1 | 1 | 1605030 | Sonda livello olio completa | Complete oil level probe |
| 3 | 1 | 4005060 | Vite autofilettante 4,8 x 13 | Screw 4,8 x 13 |
| 4 | 1 | 4005060 | Vite TE M6 x 12 | Screw TE M6 x 12 |
| 5 | 1 | 5505080 | Rondella M6 | Washer M6 |
| 6 | 1 | 8055130 | Fascetta imperdibilità tappo | |
| 8 | 1 | 7510580 | Filtro olio | Oil filter |
| 9 | 1 | 3570556 | Anello OR | OR ring |
| 10 | 1 | 7045260 | Raccordo tubazione olio | Oil pipe connector |
| 11 | | 690070 | Tubo | Pipe |
| 13 | 1 | 4015630 | Vite TCEI M6 x 30 | Screw TCEI M6 x 30 |
| 15 | 1 | 3570450 | Anello OR | OR ring |
| 16 | 1 | 1599670 | Leva su pompa olio | Oil pump lever |
| 17 | 1 | 5505080 | Rondella M6 | Washer M6 |
| 18 | 1 | 5005010 | Dado M6 | Nut M6 |
| 19 | 1 | 6011530 | Ingranaggio pompa olio (Tipo A) | Oil pump gear (Type A) |
| 20 | 1 | 9035255 | Spallamento | Shoulder |
| 21 | | 690080 | Tubo | Pipe |
| 22 | 3 | 7510560 | Valvola di ritegno | Retaining valve |
| 23 | | 690080 | Tubo | Pipe |
| 24 | 1 | 5570061 | Anello seeger | Seeger ring |
| 25 | 1 | 8015360 | Tirante comando pompa olio | Oil pump control lever |
| 26 | 1 | 5505080 | Rondella M6 | Washer M6 |
| 27 | 1 | 5580060 | Coppiglia | Split pin |
| 28 | 1 | 8015365 | Rinvio comando pompa olio | Oil pump control bevel drive |
| 29 | 1 | 7030700 | Bussola | Bushing |
| 30 | 1 | 9025071 | Rondella | Washer |
| 31 | 1 | 4005111 | Vite TE M6 x 25 | Screw TE M6 x 25 |
| 32 | 1 | 4005060 | Vite TE M6 x 12 | Screw TE M6 x 12 |
| 33 | 1 | 5505080 | Rondella M6 | Washer M6 |
| 34 | 1 | 9010991 | Supporto inferiore serbatoio olio | Oil tank lower support |
| 35 | 1 | 5505080 | Rondella M6 | Washer M6 |
| 36 | | 4005060 | Vite TE M6 x 12 | Screw TE M6 x 12 |
| 37 | 1 | 4005060 | Vite TE M6 x 12 | Screw TE M6 x 12 |
| 38 | 1 | 5505080 | Rondella M6 | Washer M6 |
| 39 | 1 | 9010998 | Supporto superiore serbatoio olio | Oil tank upper support |
| 40 | 1 | 8055095 | Raccordo | Connector |
| | | | GRUPPI | ASSEMBLIES |
| 2 | 1 | 1576030 | Tappo completo (pos. 2+3+6) | Complete plug (pos 2+3+6) |
| 7 | 1 | 1575295 | Serbatoio olio completo (da pos. 1 a pos. 9+10 + 40) | Complete oil tank (from pos 1 to pos. 9 + 40) |
| 14 | 1 | 1599667 | Pompa olio completa (da pos. 14 a pos 18) | Complete oil pump (from pos. 14 to pos 18) |



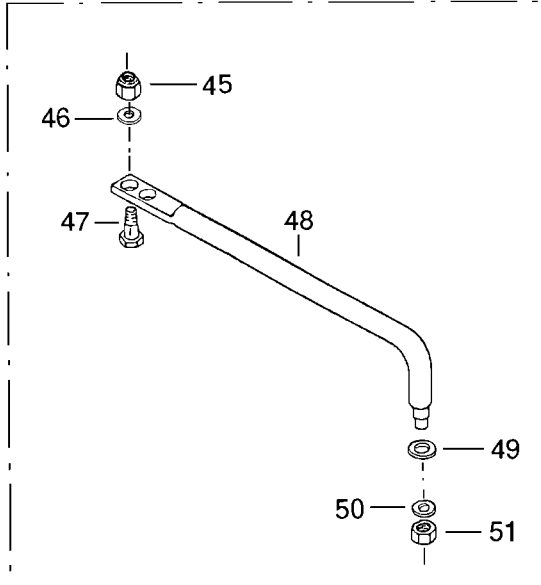
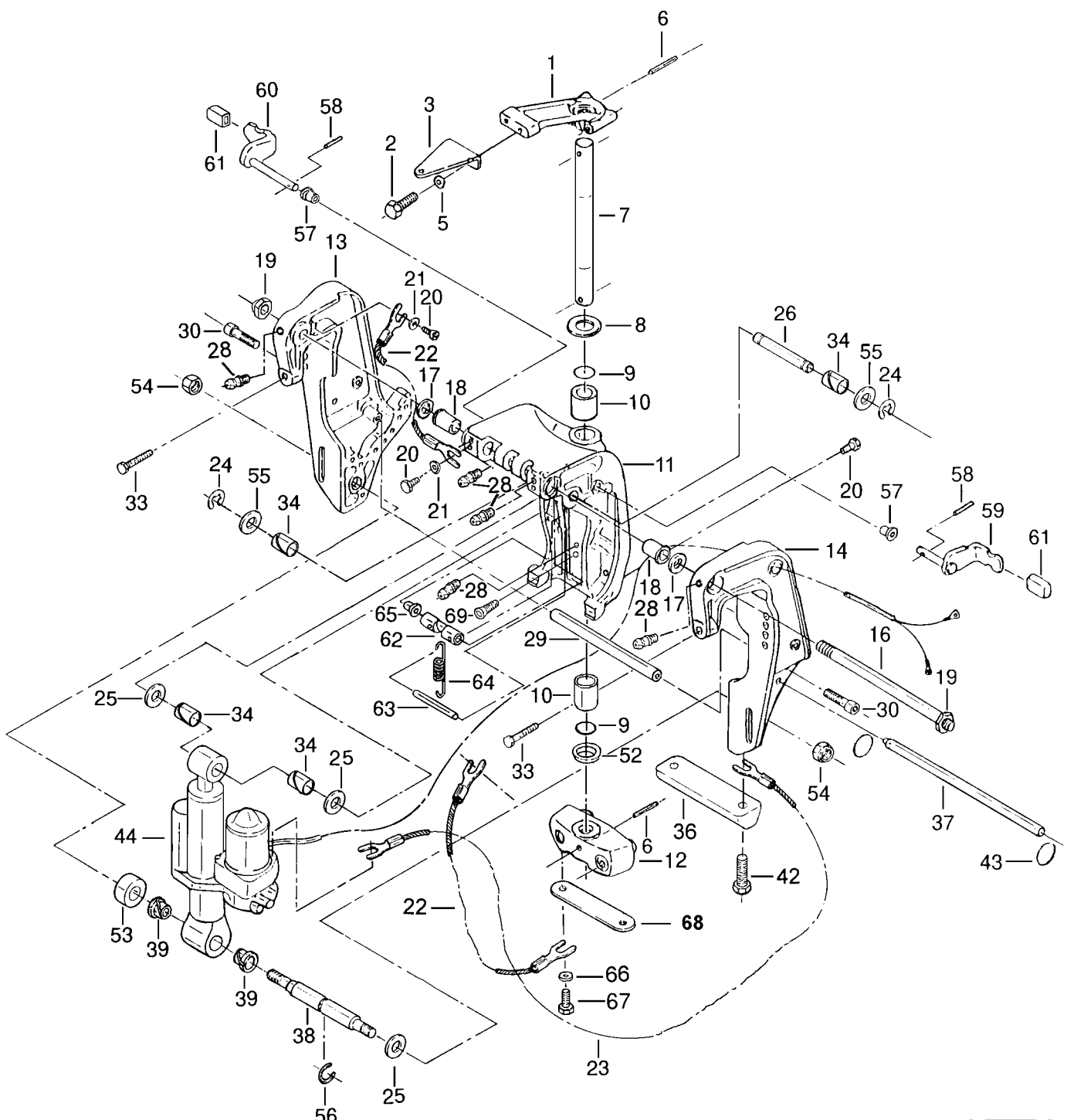
COLLO A CERNIERA / SWIVEL BRACKET

| Pos. Ref. No | Q.tà Q.ty | N. Codice Part No | Denominazione | Name of part |
|-----------------|--------------|----------------------|--|--------------------------------------|
| 2 | 1 | 8030230 | Bussola collo a cerniera | Swivel bracket bushing |
| 3 | 1 | 6590230 | Canotto sterzo (gambo normale) | Steering tube (standard shaft) |
| 3 | 1 | 6590220 | Canotto sterzo (gambo lungo) | Steering tube (long shaft) |
| 4 | 6 | 3570410 | Anello OR | OR ring |
| 5 | 2 | 9030260 | Rasamento | Shim |
| 6 | 1 | 2070440 | Supporto molleggio inferiore | Lower spring support |
| 7 | 2 | 5550140 | Spina elastica | Pin diam. 10x50 |
| 8 | 1 | 5090010 | Ingrassatore | Greaser screw |
| 9 | 1 | 9040140 | Pastiglia freno | Brake pad |
| 10 | 1 | 3570130 | Anello OR | OR ring |
| 11 | 1 | 9025090 | Rondella | Washer |
| 12 | 1 | 5590190 | Molla | Spring |
| 13 | 1 | 7005190 | Vite freno | Brake screw |
| 14 | 1 | 2065300 | Barra di guida | Steering handle |
| 15 | 1 | 9011010 | Maniglia | Handle |
| 16 | 2 | 4005050 | Vite TE M6x16 | Screw TE M6x16 |
| 17 | 2 | 8030240 | Bussola snodo | Bushing |
| 18 | 2 | 9025290 | Rondella frizione staffe | Washer |
| 19 | 2 | 1552030 | Staffa | Bracket |
| 20 | 1 | 6590110 | Tubo staffe | Bracket tube |
| 21 | 2 | 5080010 | Ghiera tubo staffe | Bracket tube ring nut |
| 23 | 2 | 8015100 | Manettino | Hand lever |
| 24 | 2 | 5555040 | Spina elastica | Elastic pin |
| 25 | 2 | 7005070 | Vite bloccaggio staffe | Screw |
| 26 | 2 | 9025151 | Rondella | Washer |
| 27 | 2 | 9005440 | Piattello | Plate |
| 30 | 4 | 5050011 | Dado autobloccante M6 | Selflocking nut M6 |
| 31 | 3 | 5505080 | Rondella M6 | Washer M6 |
| 32 | 1 | 7025130 | Distanziale staffe | Spacer |
| 33 | 1 | 1598300 | Spina regolazione | Pin |
| 36 | 1 | 9010521 | Leva alzo motore destra | Right lever |
| 37 | 1 | 9010531 | Leva alzo motore sinistra | Left lever |
| 38 | 1 | 9005211 | Congiunzione camme alzo motore | Connector |
| 39 | 2 | 4005060 | Vite TE M6x12 | Screw TE M6x12 |
| 40 | 3 | 7005120 | Vite leva alzo | Screw |
| 41 | 1 | 4040020 | Vite TCIC M5x12 | Screw TCIC M5x12 |
| 42 | 1 | 8020160 | Pomolo | Knob |
| 43 | 1 | 1599950 | Leva comando camma | Cam control lever |
| 44 | 2 | 8030190 | Bussola | Bushing |
| 45 | 1 | 1599940 | Rinvio tirante retromarcia | Reverse gear tie rod transmission |
| 47 | 1 | 7020300 | Perno gancio retromarcia | Reverse gear hook gudgeon |
| 48 | 2 | 8030121 | Bussola gancio retromarcia | Bushing |
| 49 | 1 | 5580060 | Copiglia | Spit pin |
| 50 | 1 | 5590440 | Molla gancio retromarcia | Reverse gear hook spring |
| 51 | 1 | 9050030 | Gancio retromarcia | Reverse gear hook |
| 52 | 1 | 9025590 | Distanziale | Spacer |
| 53 | 2 | 7015070 | Prigioniero | Stud |
| 54 | 1 | 9006040 | Piastra attacco timoneria | Steering assy attachment plate |
| 55 | 2 | 5505060 | Rondella M8 | Washer M8 |
| 56 | 2 | 5050030 | Dado autobloccante M8 | Selflocking nut M8 |
| 57 | 1 | 5050030 | Dado autobloccante M8 | Selflocking nut M8 |
| 58 | 1 | 5505060 | Rondella M8 | Washer M8 |
| 59 | 1 | 7005340 | Vite snodo piastrina timoneria | Steering link screw |
| 60 | 1 | 7080190 | Barra di rinvio | Rod steering link |
| 61 | 1 | 5505030 | Rondella M10 | Washer M10 |
| 62 | 1 | 5505060 | Rondella M8 | Washer M8 |
| 63 | 1 | 5050100 | Dado autobloccante M8 | Selflocking nut M8 |
| 64 | 1 | 7025370 | Distanziale (gambo lungo) | Spacer (long shaft) |
| 65 | 1 | 9005655 | Anodo | Anode |
| 66 | 2 | 4005060 | Vite TE M6x12 | Screw TE M6x12 |
| | | | GRUPPI | ASSEMBLIES |
| 1 | 1 | 1551050 | Collo a cerniera (pos. 1+2) | Swivel bracket (pos. 1+2) |
| | 1 | 1599241 | Camma alzo motore | Motor lifting cam |
| | | | (pos. 30+36+37+38+39) | (pos. 30+36+37+38+39) |
| | 1 | 1551240 | Gruppo collo a cerniera (gambo standard) | Swivel bracket assy (standard shaft) |
| | | | (da pos. 1 a pos. 56) | (from pos. 1 to pos. 56) |
| | 1 | 1551270 | Gruppo collo a cerniera (gambo lungo) | Swivel bracket assy (long shaft) |
| | | | (da pos. 1 a pos. 56 + 64) | (from pos. 1 to pos. 56 + 64) |



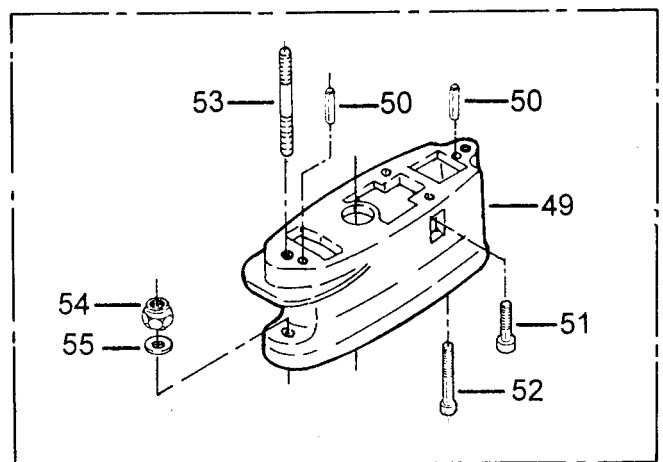
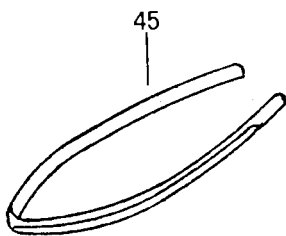
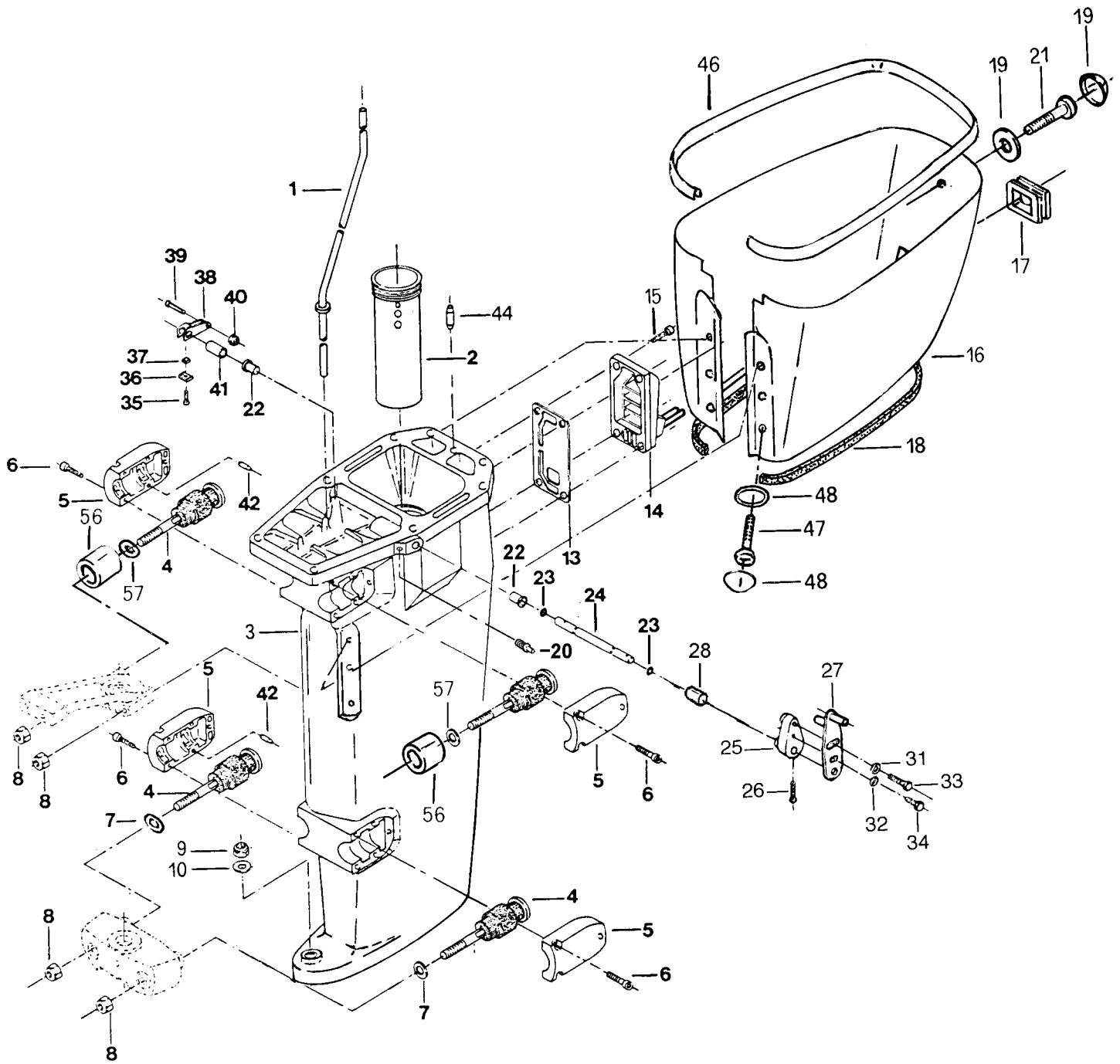
COLLO A CERNIERA TILT / BRACKET TILT ASSY

| Pos. Ref. No | Q.tà Q.ty | N. Codice Part No | Denominazione | Name of part |
|-----------------|--------------|----------------------|--|--|
| 1 | 1 | 2065290 | Barra a guida | Steering bracket |
| 2 | 2 | 4005100 | Vite TEM8x20 | Screw TE M8x20 |
| 3 | 1 | 9006040 | Piastra attacco timoneria | Steering plate |
| 5 | 2 | 5505060 | Rondella M8 | Washer M8 |
| 6 | 2 | 5550140 | Spina elastica diam. 10x50 | Pin diam. 10x50 |
| 7 | 1 | 6590220 | Canotto sterzo | Steering tube |
| 8 | 1 | 9030260 | Rasamento canotto | Steering tube shim |
| 9 | 2 | 3570410 | Anello OR 29,82x2,62 | OR ring 29,82x2x62 |
| 10 | 2 | 9060130 | Boccola | Bushing |
| 11 | 1 | 1551200 | Collo a cerniera completo di bussole | Swivel bracket with bushing |
| 12 | 1 | 2070440 | Supporto inferiore molleggi | Springing lower support |
| 13 | 1 | 2080211 | Staffa sinistra | Left bracket |
| 14 | 1 | 2080221 | Staffa destra | Right bracket |
| 15 | 2 | 8000240 | Tappo protezione tubo | Tube plug |
| 16 | 2 | 5080010 | Ghiera tubo staffe | Bracket tube ring out |
| 17 | 1 | 6590210 | Tubo staffe | Bracket tube |
| 18 | 2 | 9025480 | Rondella frizione | Friction washer |
| 19 | 2 | 9060120 | Boccola | Bushing |
| 20 | 2 | 8060330 | Cappuccio supporto | Support cap |
| 21 | 1 | 1598220 | Supporto sinistro | Left support |
| 22 | 1 | 1598230 | Supporto destro | Right support |
| 23 | 2 | 5555020 | Spina elastica diam. 3x18 | Pin diam. 3x18 |
| 24 | 2 | 8030141 | Bussola snodo cricchetto | Bushing joint |
| 25 | 1 | 7080150 | Eccentrico comando cricchetto | Joint eccentric |
| 26 | 1 | 8030135 | Bussola snodo interna | Internal bushing joint |
| 27 | 1 | 7010120 | Spina aggancio molla | Spring pin |
| 28 | 1 | 5590630 | Molla richiamo | Spring |
| 29 | 4 | 5590621 | Anello di fermo | Ring |
| 30 | 4 | 9030160 | Anello rasamento | Ring |
| 31 | 1 | 7020790 | Perno tilt | Tilt pin |
| 32 | 1 | 4005040 | Vite TE M6x10 | Screw TE M6x10 |
| 33 | 2 | 1572781 | Cavetto massa | Dead ground |
| 34 | 2 | 4005040 | Vite TE M6x10 | Screw TE M6x10 |
| 35 | 5 | 5090020 | Ingrassatore | Greaser screw |
| 36 | 1 | 6575160 | Spina regolazione | Regulation pin |
| 37 | 1 | 5050070 | Dado M12 autobloccante | Selflocking nut M12 |
| 38 | 1 | 7020810 | Perno inferiore pistone tilt | Lower tilt piston ring |
| 40 | 6 | 8030310 | Bussola nylon | Nylon bushing |
| 41 | 1 | 7545010 | Pistone | Tilt piston (shock absorber) |
| 42 | 1 | 4005040 | Vite TE M6x10 | Screw TE M6x10 |
| 43 | 1 | 9010820 | Leva comando | Throttle lever |
| 44 | 1 | 8020210 | Cappuccio su leva comando | Cup on lever control |
| 45 | 2 | 4015260 | Vite TCEI M10x40 | Screw TCEI M10x40 |
| 46 | 3 | 5505080 | Rondella M6 | Washer M6 |
| 47 | 1 | 7025280 | Distanziale staffe | Bracket spacer |
| 48 | 2 | 4005070 | Vite TE M6x20 | Screw TE M6x20 |
| 49 | 2 | 5505080 | Rondella M6 | Washer M6 |
| 50 | 1 | 2504015 | Anodo | Anode |
| 51 | 2 | 4005590 | Vite TE M12x70 | Screw TE M12x70 |
| 52 | 1 | 8050780 | Tube per speedmeter | Tube for speedmeter |
| 53 | 4 | 8060340 | Collarino stringitubo | Clamp for tube |
| 54 | 3 | 8025090 | Fascetta stringitubo | Clamp |
| 55 | 2 | 8055060 | Raccordino | Connector |
| 56 | 4 | 4005020 | Vite autof. TC 3,9x9,52 | Screw TC 3,9x9,52 |
| 57 | 2 | 5590680 | Anello su spina regolazione | Pin Ring |
| 58 | 1 | 5050030 | Dado autobloccante M8 | Selflocking nut M8 |
| 59 | 1 | 5505060 | Rondella M8 | Washer M8 |
| 60 | 1 | 7005340 | Vite snodo piastrina timoneria | Steering link screw |
| 61 | 1 | 7080190 | Barra di rinvio | Rod steering link |
| 62 | 1 | 5505030 | Rondella M10 | Washer M10 |
| 63 | 1 | 5505060 | Rondella M8 | Washer M8 |
| 64 | 1 | 5050100 | Dado autobloccante M8 | Selflocking nut M8 |
| 65 | 1 | 9030261 | Rasamento | Shim |
| 66 | 2 | 4005060 | Vite TE M6x12 | Screw TE M6x12 |
| 67 | 1 | 5505070 | Rondella M5 | Screw M5 |
| 68 | 1 | 9005655 | Anodo | Anode |
| 69 | 1 | 4030015 | Vite TSEI M6x10 Inox | Screw TSEI M6x10 Inox |
| | | | GRUPPI | ASSEMBLIES |
| | | 1551230 | Gruppo collo cerniera completo di shock absorber (da pos. 1 a 57+65) | Bracket tilt assy complete with shock absorber (from pos. 1 to pos. 57+65) |
| | | 1591010 | Kit trasformazione da Tilt a Power Trim | Transformation set from Tilt to Power Trim |



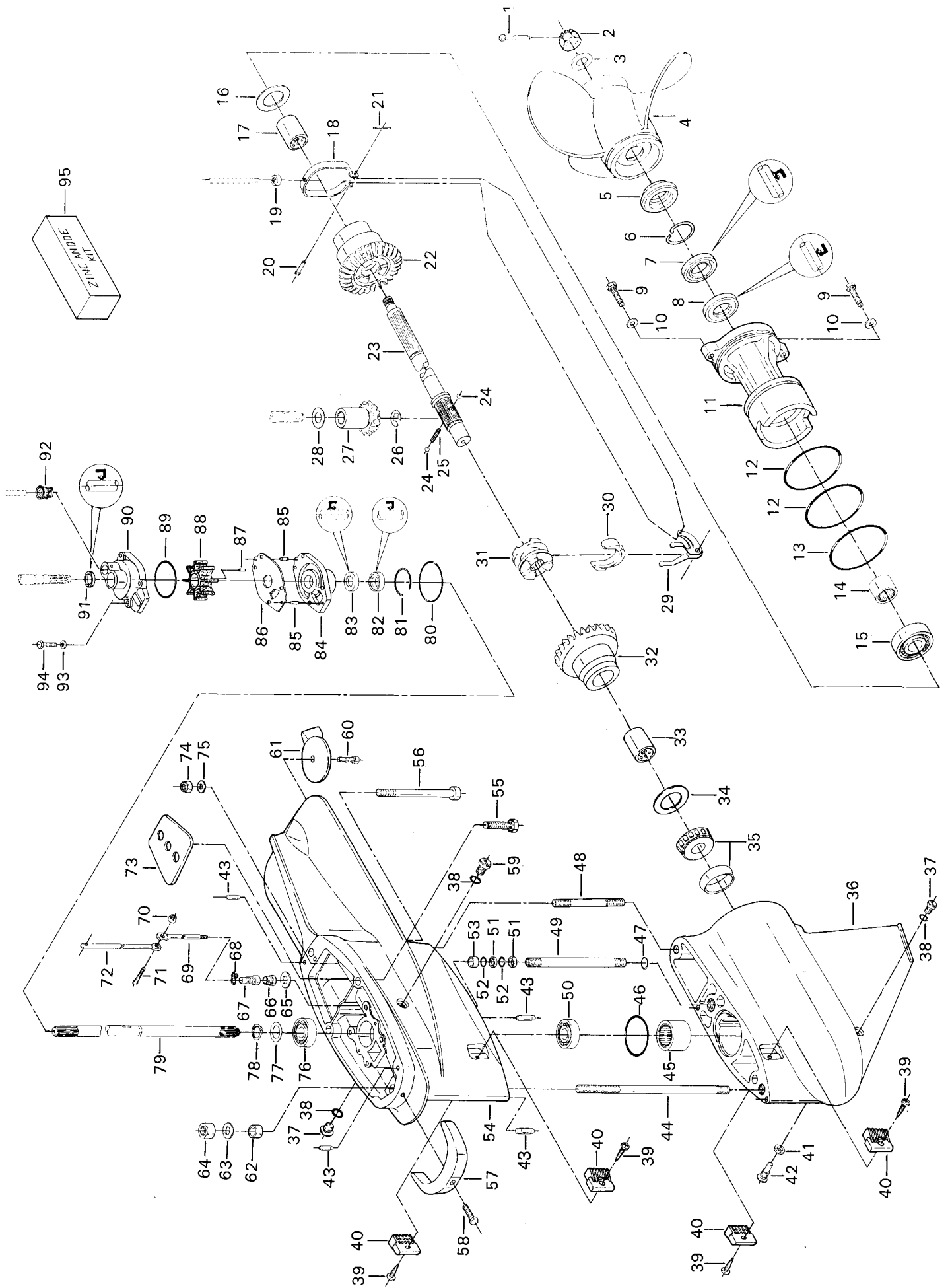
COLLO A CERNIERA CON POWER TRIM GW-037 SWIVEL BRACKET WITH POWER TRIM GW-037

| Pos. Ref. No | Q.tà Q.ty | N. Codice Part No | Denominazione | Name of part |
|-----------------|--------------|----------------------|--|--|
| 1 | 1 | 2065290 | Barra di guida | Steering bracket |
| 2 | 2 | 4005100 | Vite TE M8x20 | Screw TE M8x20 |
| 3 | 1 | 9006040 | Piastra attacco timoneria | Steering plate |
| 5 | 2 | 5505060 | Rondella M8 | Washer M8 |
| 6 | 2 | 5550140 | Spina elastica diam. 10x50 | Pin diam. 10x50 |
| 7 | 1 | 6590220 | Canotto sterzo | Steering tube |
| 8 | 1 | 9030260 | Rasamento canotto | Steering tube shim |
| 9 | 2 | 3570410 | Anello OR 29,82x2,62 | OR ring 29,82x2,62 |
| 10 | 2 | 9060130 | Boccola | Bushing |
| 11 | 1 | 1551280 | Collo a cerniera completo di bussole | Swivel bracket with bushing |
| 12 | 1 | 2070440 | Supporto inferiore molleggi | Springing lower support |
| 13 | 1 | 2080231 | Staffa sinistra | Left bracket |
| 14 | 1 | 2080241 | Staffa destra | Right bracket |
| 15 | 2 | 8000240 | Tappo protezione tubo | Tube plug |
| 16 | 1 | 6590210 | Tubo staffe | Bracket tube |
| 17 | 2 | 9025480 | Rondella frizione | Friction washer |
| 18 | 2 | 9060120 | Boccola | Bushing |
| 19 | 2 | 5080010 | Ghiera tubo staffe | Bracket tube ring nut |
| 20 | 5 | 4005040 | Vite TE M6x10 | Screw TE M6x10 |
| 21 | 5 | 5505080 | Rondella M6 | Washer M6 |
| 22 | 2 | 1572781 | Cavetto massa | Dead ground |
| 23 | 1 | 1572782 | Cavetto massa | Dead ground |
| 24 | 2 | 5570051 | Anello seeger RS 9 | Seeger ring RS 9 |
| 25 | 3 | 5505010 | Rondella M14 | Washer M14 |
| 26 | 1 | 7020795 | Perno testina trim | Trim head pivot |
| 28 | 5 | 5090020 | Ingrassatore | Greaser screw |
| 29 | 1 | 7025280 | Distanziale staffe | Bracket spacer |
| 30 | 2 | 4015260 | Vite TCEI M10x40 | Screw TCEI M10x40 |
| 33 | 2 | 4005590 | Vite TE M12x70 | Screw TE M12x70 |
| 34 | 4 | 8030350 | Bussola | Bushing |
| 36 | 1 | 2504015 | Anodo | Anode |
| 37 | 1 | 6575160 | Spina regolazione | Adjustment pin |
| 38 | 1 | 7020815 | Perno inferiore trim | Lower trim pivot |
| 39 | 2 | 8030315 | Bussola su perno | Bush on pivot |
| 42 | 2 | 4005070 | Vite TE M6x20 | Screw TE M6x20 |
| 43 | 2 | 5590680 | Anello su spina regolazione | Pin Ring |
| 44 | 1 | 8530040 | Gruppo trim/tilt " GW037 " | Trim/tilt assy " GW037 " |
| 45 | 1 | 5050030 | Dado autobloccante M8 | Selflocking nut M8 |
| 46 | 1 | 5505060 | Rondella M8 | Washer M8 |
| 47 | 1 | 7005340 | Vite snodo piastrina timoneria | Steering link screw |
| 48 | 1 | 7080190 | Barra di rinvio | Rod steering link |
| 49 | 1 | 5505030 | Rondella M10 | Washer M10 |
| 50 | 1 | 5505060 | Rondella M8 | Washer M8 |
| 51 | 1 | 5050100 | Dado autobloccante M8 | Selflocking nut M8 |
| 52 | 1 | 9030261 | Rasamento | Shim |
| 53 | 1 | 7025380 | Distanziale | Spacer |
| 54 | 2 | 5050020 | Dado autobloccante M 14x1,5 | Selflocking nut M 14x1,5 |
| 55 | 2 | 9035030 | Rondella di spallamento | Shim |
| 56 | 1 | 5590621 | Anello di fermo | Ring |
| 57 | 2 | 8030141 | Bussola snodo cricchetto | Bushing joint |
| 58 | 2 | 5555020 | Spina elastica diam.3 x 18 | Pin diam 3 x 18 |
| 59 | 1 | 1598235 | Supporto destro | Right support |
| 60 | 1 | 1598225 | Supporto sinistro | Left support |
| 61 | 2 | 8060330 | Cappuccio supporto | Support cap |
| 62 | 1 | 7080150 | Eccentrico comando cricchetto | Joint eccentric |
| 63 | 1 | 7010120 | Spina aggancio molla | Spring pin |
| 64 | 1 | 5590630 | Molla di richiamo | Spring |
| 65 | 1 | 8030135 | Bussola snodo interna | Internal bushing joint |
| 66 | 1 | 5505070 | Rondella M5 | Washer M5 |
| 67 | 2 | 4005060 | Vite TE M6x12 | Screw TE M6x12 |
| 68 | 1 | 9005655 | Anodo | Anode |
| 69 | 1 | 4030015 | Vite TSEI M6x10 Inox | Screw TSEI M6x10 Inox |
| | | | GRUPPI | ASSEMBLIES |
| | | 1551290 | Gruppo collo cerniera da 1 a 43 | Swivel bracket group from pos.1 to pos.43 |
| | | 1551300 | Gruppo collo cerniera completo di trim (da pos. 1 a 44+da pos.52 a 65) | Swivel bracket assy with trim (from pos. 1 to pos. 44+from pos. 52 to pos. 65) |



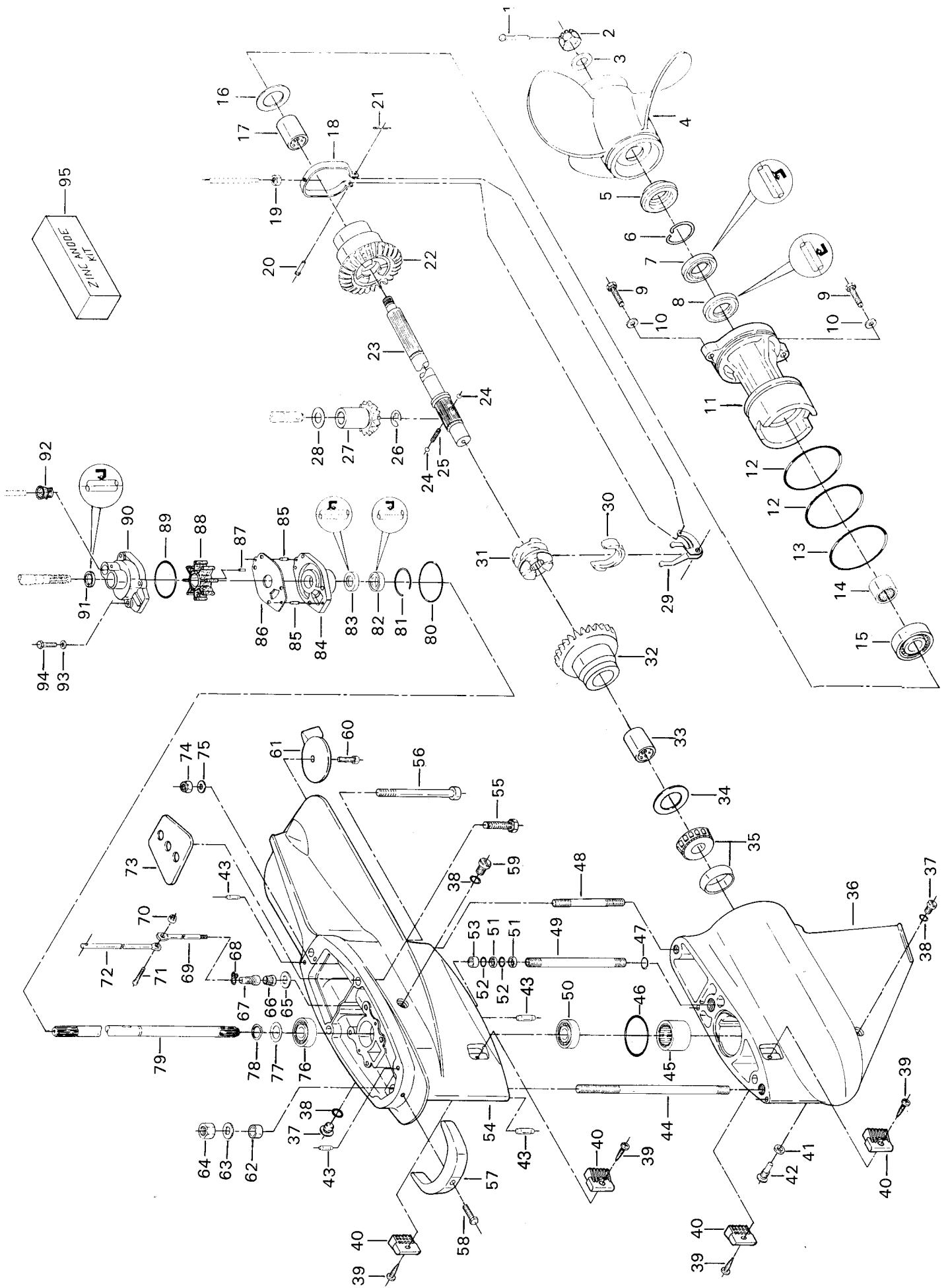
GAMBALE / SHAFT

| Pos. Ref. No | Q.tà Q.ty | N. Codice Part No | Denominazione | Name of part |
|-----------------|--------------|----------------------|---|---|
| 1 | 1 | 6580281 | Tube acqua normale | Standard water tube |
| 1 | 1 | 6580291 | Tube acqua lungo | Long water tube |
| 1 | 1 | 6580298 | Tube acqua extra lungo | Extra long water tube |
| 2 | 1 | 2050160 | Tube scarico | Exhaust cover |
| 4 | 4 | 8005300 | Ammortizzatore | Shock absorber |
| 5 | 4 | 2030250 | Coperchio molleggio | Shock absorber cover |
| 6 | 12 | 4015090 | Vite TCEI M6x25 | Screw TCEI M6x25 |
| 7 | 2 | 5505050 | Rondella M12 | Washer M12 |
| 8 | 4 | 5050070 | Dado autobloccante M12 | Selflocking nut M12 |
| 9 | 1 | 5050550 | Dado autobloccante M10 | Selflocking nut M10 |
| 10 | 1 | 5505030 | Rondella M10 | Washer M10 |
| 13 | 1 | 3515100 | Guarnizione silenziatore | Silencer gasket |
| 14 | 1 | 1561010 | Silenziatore completo | Silencer |
| 15 | 4 | 4015070 | Vite TCEI M6x20 | Screw TCEI M6x20 |
| 16 | 1 | 1505025 | Guscio completo | Complete shell |
| 17 | 1 | 8060310 | Guarnizione profilo scarico | Exhaust profile gasket |
| 18 | 1 | 1071000 | Guarnizione guscio | Exhaust gasket |
| 19 | 1 | 8060320 | Cappuccio su vite (1+1) | Cap on screw (1+1) |
| 20 | 1 | 5090020 | Ingrassatore | Greaser screw |
| 21 | 1 | 4040105 | Vite TCTC M6x14 | Screw TCTC M6x14 |
| 22 | 2 | 8030110 | Bussola | Bushing |
| 23 | 2 | 3570160 | Anello OR | OR ring |
| 24 | 1 | 6540465 | Alberino marce | Gear shaft |
| 25 | 1 | 2510100 | Regolatore marce | Shaft governor |
| 26 | 1 | 4005140 | Vite TE M6x25 | Screw TE M6x25 |
| 27 | 1 | 1599596 | Leva comando marce | Gear control lever |
| 28 | 1 | 8030385 | Distanziale esterno su alberino marce | External spacer on gear shaft |
| 31 | 1 | 5505060 | Rondella | Washer |
| 32 | 2 | 5505080 | Rondella | Washer |
| 33 | 1 | 4005130 | Vite TE M8x16 | Screw TE M8x16 |
| 34 | 1 | 4005050 | Vite TE M6x16 | Screw TE M6x16 |
| 35 | 1 | 4005080 | Vite TE M5x16 | Screw TE M5x16 |
| 36 | 1 | 9010260 | Fermo per vite | Screw retainer |
| 37 | 1 | 7025050 | Distanziale vite | Screw spacer |
| 38 | 1 | 9010270 | Corpo bilanciante | Spacer body |
| 39 | 1 | 4005030 | Vite TE M4x20 | Screw TE M4x20 |
| 40 | 1 | 5050050 | Dado autobloccante M4 | Selflocking nut M4 |
| 41 | 1 | 8030360 | Distanziale su alberino marce | Spacer on gear shaft |
| 42 | 8 | 5560510 | Spina riferimento | Pin |
| 43 | 1 | 4005040 | Vite TE M6x10 | Screw TE M6x10 |
| 44 | 2 | 7010131 | Spina cilindrica | Cylindrical pin |
| 45 | 1 | 8091822 | Decalco su gambo | Decal on shaft |
| 46 | 1 | 8010165 | Guarnizione profilo guscio | Shell profile gasket |
| 47 | 6 | 4045080 | Vite TC Phillips M6 x 14 | Screw TC Phillips M6 x 14 |
| 48 | 6 | 8060325 | Cappuccio su vite (1+1) | Cap on screw (1+1) |
| 49** | 1 | 2090330 | Tassello di prolunga | Extention |
| 50** | 2 | 5560510 | Spina di riferimento | Pin |
| 51** | 2 | 4015080 | Vite TCEI M 8 x 30 | Screw TCEI M8 x 30 |
| 52** | 1 | 4015080 | Vite TCEI M 8 x 30 | Screw TCEI M8 x 30 |
| 53** | 1 | 7015435 | Prigioniero | Stud |
| 54** | 1 | 5050551 | Dado autobloccante M10 | Selflocking nut M10 |
| 55** | 1 | 5505030 | Rondella M10 | Washer M10 |
| 56 | 2 | 7025440 | Distanziale su molleggi superiori (Versione con colletto a cerniera) | Spacer (With swivel bracket) |
| 57 | 2 | 5005050 | Rondella M12 (Versioni con shock absorber o power trim-tilt) | Washer M12 (With shock absorber or power trim-tilt) |
| | | | GRUPPI | ASSEMBLIES |
| 3 | 1 | 1548136 | Gambo normale (pos. 2+3+20+22) | Standard shaft (pos. 2+3+22) |
| 3 | 1 | 1548146 | Gambo lungo (pos. 2+3+20+22) | Long shaft (pos. 2+3+22) |
| | 1 | 1545517 | Gruppo gambo normale (da pos. 1 a pos. 44 escluse le pos. 16+17+18+19+21) | Standard shaft assy (from pos. 1 to pos. 44 except pos. 16+17+18+19+21) |
| | 1 | 1545527 | Gruppo gambo lungo (da pos. 1 a pos. 44 escluse le pos. 16+17+18+19+21) | Long shaft assy (from pos. 1 to pos. 44 except pos. 16+17+18+19+21) |
| | | 1587316 | Kit trasformazione da gambo lungo a gambo normale | Kit for long shaft transformation to standard shaft |
| | | 1587326 | Kit trasformazione da gambo standard a gambo lungo | Kit for standard shaft transformation to long shaft |
| | | 1587329 | Kit trasformazione da gambo lungo a gambo extra lungo | Kit for long shaft transformation to extra long shaft |
| | | | ** Particolari forniti solo con gambo extra lungo | ** Parts supplied with extra long shaft only |

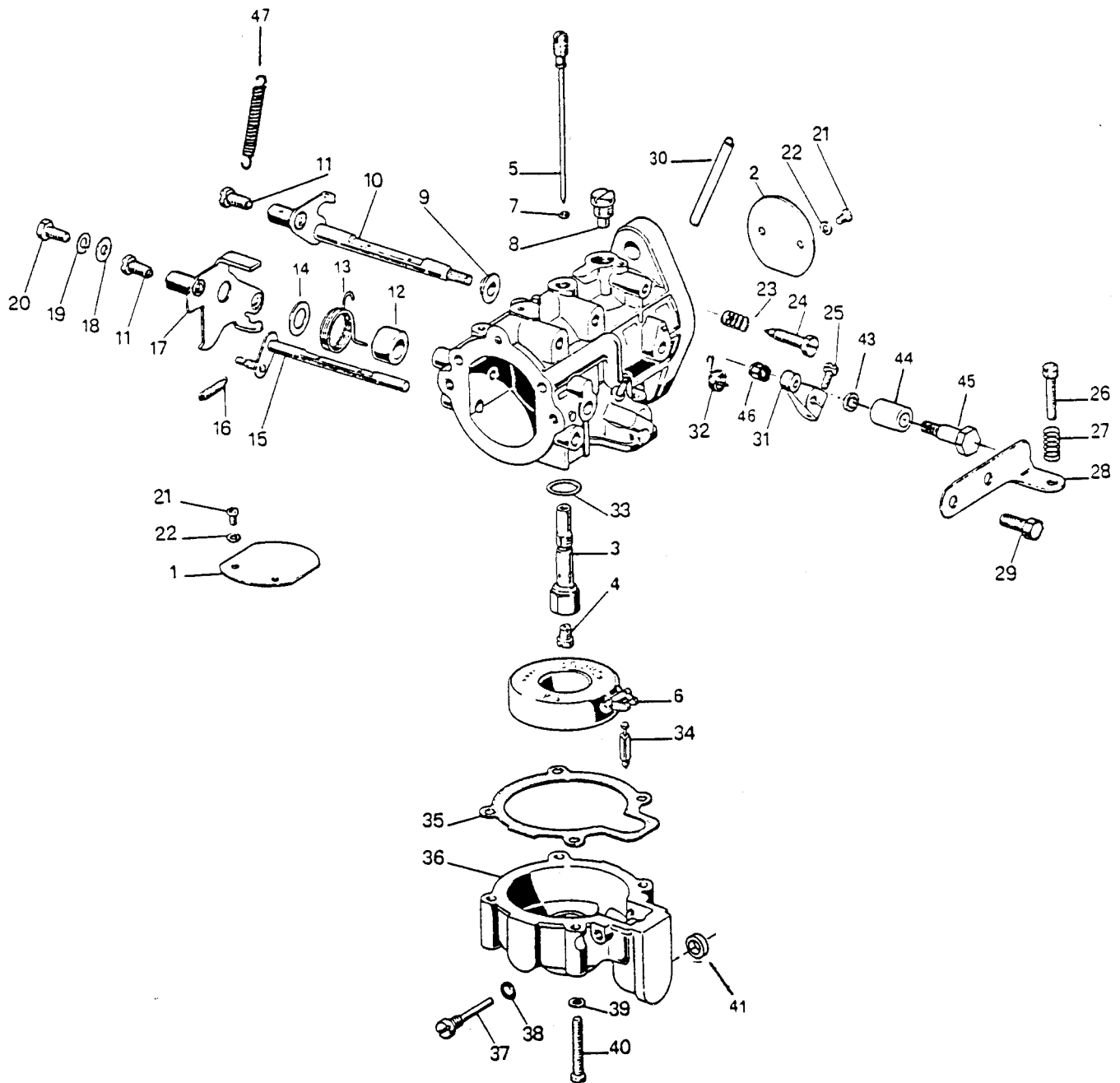
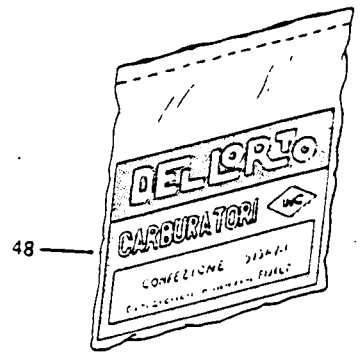


PIEDE / GEARCASE

| Pos. Ref. No | Q.tà Q.ty | N. Codice Part No | Denominazione | Name of part |
|-------------------------|----------------------|------------------------------|---|--|
| 1 | 1 | 5580090 | Copiglia 3,2x25 | Split pin |
| 2 | 1 | 5040030 | Dado esagonale ad intagli | Nut, castle |
| 3 | 1 | 9025520 | Rondella | Washer |
| 5 | 1 | 7040300 | Spallamento interno elica | Internal propeller shoulder |
| 6 | 1 | 5590650 | Anello ritegno | Ring |
| 7 | 1 | 3555040 | Anello di tenuta RP 22x35x6.5 | Seal ring RP 22x35x6.5 |
| 8 | 1 | 3550140 | Anello di tenuta 22x35x6 | Seal ring 22x35x6 |
| 9 | 2 | 4010060 | Vite TE M8x30 A4 | Screw TE M8x30 A4 |
| 10 | 2 | 5505060 | Rondella M8 | Washer M8 |
| 11 | 1 | 2045440 | Tappo scarpetta | Gear box plug |
| 12 | 2 | 3570530 | Anello OR 63.22x1.78 | OR ring 63.22x1.78 |
| 13 | 1 | 3570350 | Anello OR 71.12x2.62 | OR ring 71.12x2.62 |
| 14 | 1 | 3030010 | Cuscinetto a rullini 22x28x20 | Needle bearing 22x28x20 |
| 15 | 1 | 3005170 | Cuscinetto a sfere 30x62x16 | Ball bearing 30x62x16 |
| 16 | 1 | 9030250 | Rasamento retromarcia | Reverse gear shim |
| 17 | 1 | 9060100 | Bronzina ingranaggio retromarcia | Reverse gear bushing |
| 18 | 1 | 9020080 | Cavallotto | U bolt |
| 19 | 1 | 5005010 | Dado M6 | Nut M6 |
| 20 | 1 | 7020820 | Pernetto | Pin |
| 21 | 1 | 5580010 | Copiglia | Split pin |
| 24 | 2 | 3005260 | Sfera | Sphere |
| 25 | 1 | 5590560 | Molla | Ring |
| 26 | 1 | 5570050 | Anello seeger RS 9 | Seeger ring RS 9 |
| 27 | 1 | 6005260 | Ingranaggio verticale | Vertical gear |
| 28 | 1 | 9030440 | Rasamento | Shim |
| 29 | 1 | 9045070 | Bilancere | Rocker arm |
| 30 | 1 | 2510340 | Anello scorrimento | Ring |
| 31 | 1 | 6020180 | Cursore | Slider |
| 33 | 1 | 9060110 | Bronzina ingranaggio marcia avanti | Forward gear bushing |
| 34 | 1 | 9030450 | Rasamento marcia avanti | Forward gear shim |
| 35 | 1 | 3010050 | Cuscinetto rulli conici | Taper roller bearing |
| 36 | 1 | 2095185 | Scarpetta | Gear box |
| 37 | 2 | 7005210 | Tappo | Plug |
| 38 | 3 | 3570160 | Anello OR 6.75 x 1.78 | OR ring 6.75 x 1.78 |
| 39 | 4 | 4505010 | Vite autofilettante 3.9 x 9.5 Phillips | Self screwing screw 3.9 x 9.5 Phillips |
| 40 | 4 | 8025740 | Griglia immissione acqua | Cover, water inlet |
| 41 | 1 | 9025210 | Guarnizione perno bilancere | Gudgeon gasket |
| 42 | 1 | 7020780 | Perno bilancere | Gudgeon |
| 43 | 4 | 5560510 | Spina riferimento ø 5 x 18 | Pinø 5 x 18 |
| 44 | 1 | 7015240 | Prigioniero anteriore M10 | Front stud M10 |
| 44 | 1 | 7015400 | Prigioniero anteriore per gambo lungo | Front stud M 10 (long shaft) |
| 44 | 1 | 7015210 | Prigioniero anteriore (gambo extra lungo) | Front stud M 10 (extra long shaft) |
| 45 | 1 | 3015100 | Cuscinetto a rullini 30 x 40 x 30 | Needle bearing30 x 40 x 30 |
| 46 | 1 | 3570050 | Anello OR 44.17 x 1.78 | OR ring OR 44.17 x 1.78 |
| 47 | 1 | 3570290 | Anello OR 14 x 1.78 | OR ring OR 14 x 1.78 |
| 48 | 1 | 7015271 | Prigioniero posteriore | Back stud |
| 50 | 1 | 3005280 | Cuscinetto a sfere 17 x 40 x 12 | Ball bearing 17 x 40 x 12 |
| 51 | 2 | 7030590 | Anello sostegno | Ring |
| 52 | 2 | 3570480 | Anello OR 6.4 x 1.9 | OR ring 6.4 x 1.9 |
| 53 | 1 | 7030580 | Bussola ritegno | Bushing |
| 54 | 1 | 2090310 | Puntale | Push rod |
| 55 | 2 | 4010070 | Vite TE M8 x 35 | Screw TE M8 x 35 |
| 56 | 1 | 4015175 | Vite TCEI M8 x 100 | Screw TCEI M8 x 100 |
| 57 | 1 | 2504020 | Anodo | Anode |
| 58 | 1 | 4005110 | Vite TE M6 x 25 | Screw TE M6 x 25 |
| 59 | 1 | 7005220 | Tappo | Plug |
| 60 | 1 | 4015120 | Vite TCEI M6 x 16 | Vite TCEI M6 x 16 |
| 61 | 1 | 2500065 | Pinna direzionale | Propeller skeg |
| 62 | 1 | 7030280 | Bussola centraggio | Bushing |
| 63 | 1 | 5505030 | Rondella M10 | Washer M10 |
| 64 | 1 | 5005020 | Dado M10 | Nut M10 |
| 65 | 1 | 5505010 | Rondella M14 | Washer M14 |
| 66 | 1 | 5040010 | Dado M14x1,25 | Nut M14x1,25 |
| 67 | 1 | 8025270 | Soffietto su asta marce | Bellows on gear rod |
| 68 | 1 | 5590360 | Fascetta | Clump |

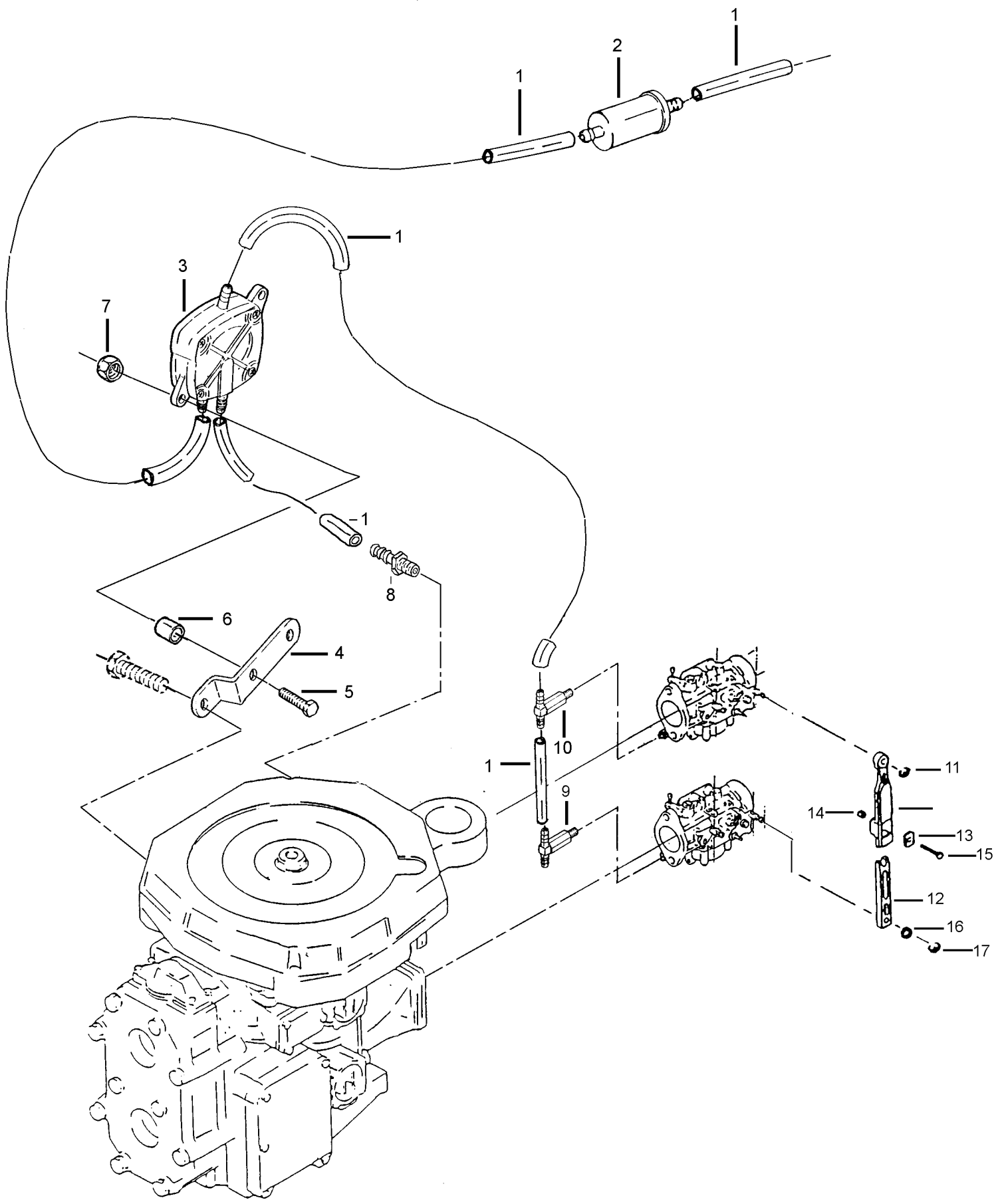


| Pos. Ref. No | Q.tà Q.ty | N. Codice Part No | Denominazione | Name of part |
|-------------------------|----------------------|------------------------------|--|---|
| 69 | 1 | 6530415 | Asta inferiore marce | <i>Lower gear rod</i> |
| 70 | 1 | 5050540 | Dado autobloccante M5 | <i>Selflocking nut M5</i> |
| 71 | 1 | 4015531 | Vite TCEI M5x14 | <i>Screw TCEI M5x14</i> |
| 72 | 1 | 6530420 | Asta superiore marce gambo normale | <i>Upper standard shaft gear rod</i> |
| 72 | 1 | 6530430 | Asta superiore marce gambo lungo | <i>Upper long shaft gear rod</i> |
| 72 | 1 | 6530439 | Asta superiore marce gambo extra lungo | <i>Upper extra long shaft gear rod</i> |
| 73 | 1 | 9006092 | Separatore scarico (Madeira 40 XS) | <i>Exhaust separator (Madeira 40 XS)</i> |
| 74 | 1 | 5050011 | Dado autobloccante M6 basso | <i>Selflocking nut M6</i> |
| 75 | 1 | 5505080 | Rondella piana M6 | <i>Washer M6</i> |
| 76 | 1 | 3005280 | Cuscinetto a sfere 17 x 40 x 12 | <i>Ball bearing 17 x 40 x 12</i> |
| 77 | 1 | 9030440 | Rasamento | <i>Shim</i> |
| 78 | 1 | 5570570 | Anello seeger G17 x 1.75 | <i>Seeger ring G 17 x 1.75</i> |
| 79 | 1 | 6520570 | Albero verticale normale | <i>Standard vertical shaft</i> |
| 79 | 1 | 6520575 | Albero verticale lungo | <i>Long vertical shaft</i> |
| 79 | 1 | 6520580 | Albero verticale extra lungo | <i>Extra long vertical shaft</i> |
| 80 | 1 | 3570470 | Anello OR 34.6 x 2.62 | <i>OR ring 34.6x 2.62</i> |
| 81 | 1 | 5570320 | Anello ritegno RB28 | <i>Bull ring RB28</i> |
| 82 | 1 | 3550160 | Anello tenuta 18 x 28 x 7 | <i>Grommet 18 x 28 x 7</i> |
| 83 | 1 | 3555020 | Anello tenuta RP 18 x 28 x 7 | <i>Grommet RP 18 x 28 x 7</i> |
| 85 | 2 | 5560020 | Spina trascinamento diam.4x15 | <i>Pin diam. 4x15</i> |
| 86 | 1 | 9006030 | Lamierino pompa | <i>Pump sheet</i> |
| 87 | 1 | 5565010 | Spina trascinamento ventolina ø 3 x 11 | <i>Impeller pin ø 3 x 11</i> |
| 88 | 1 | 8095060 | Ventolina pompa | <i>Water impeller</i> |
| 89 | 1 | 3570420 | Anello OR 56.87 x 1.78 | <i>OR ring 56.87 x 1.78</i> |
| 91 | 1 | 3550190 | Anello tenuta 18 x 24 x 4 | <i>Grommet 18 x 24 x 4</i> |
| 92 | 1 | 8045220 | Guarnizione pompa-tubo | <i>Pump-tube gasket</i> |
| 93 | 4 | 5505080 | Rondella M6 | <i>Washer M6</i> |
| 94 | 4 | 4010010 | Vite TE M6x40 | <i>Screw TE M6x40</i> |
| | | | ELICHE | PROPELLERS |
| 4 | | 2506220 | Elica (Y)C – 3 x 12,10 x 9 | <i>Propeller (Y)C – 3 x 12,10 x 9</i> |
| | | 2506230 | Elica (Y)C – 3 x 11,60 x 11 | <i>Propeller (Y)C – 3 x 11,60 x 11</i> |
| | | 2506240 | Elica (Y)C – 3 x 11,40 x 12 | <i>Propeller (Y)C – 3 x 11,40 x 12</i> |
| | | 2506250 | Elica (Y)C – 3 x 11,10 x 13 | <i>Propeller (Y)C – 3 x 11,10 x 13</i> |
| | | 2506260 | Elica (Y)C – 3 x 11,10 x 14 | <i>Propeller (Y)C – 3 x 11,10 x 14</i> |
| | | 2506270 | Elica (Y)C – 3 x 11 x 15 | <i>Propeller (Y)C – 3 x 11 x 15</i> |
| | | 2506280 | Elica (Y)C – 3 x 12 x 10 Plus | <i>Propeller (Y)C – 3 x 12 x 10 Plus</i> |
| | | 2506290 | Elica (Y)C – 3 x 11,8 x 11 Plus | <i>Propeller (Y)C – 3 x 11,8 x 11 Plus</i> |
| | | 2506300 | Elica (Y)C – 3 x 11,6 x 12 Plus | <i>Propeller (Y)C – 3 x 11,6 x 12 Plus</i> |
| | | 2506310 | Elica (Y)C – 3 x 11,6 x 13 Plus | <i>Propeller (Y)C – 3 x 11,6 x 13 Plus</i> |
| | | 2506320 | Elica (Y)C – 3 x 11,6 x 14 Plus | <i>Propeller (Y)C – 3 x 11,6 x 14 Plus</i> |
| | | | GRUPPI | ASSEMBLIES |
| 22 | 1 | 1598160 | Ingranaggio retromarcia | <i>Reverse gear</i> |
| 23 | 1 | 1598180 | Albero orizzontale compl. | <i>Complete propeller shaft</i> |
| 32 | 1 | 1598170 | Ingranaggio marcia avanti c. | <i>Forward gear</i> |
| 49 | 1 | 1568010 | Prigioniero cavo completo (pos. 49+51+52+53) | <i>Complete hollow stud (pos. 49+51+52+53)</i> |
| 84 | 1 | 1558010 | Supporto pompa completo (pos. 80+81+82+83+84) | <i>Comlete pump support (pos. 80+81+82+83+84)</i> |
| 90 | 1 | 1560150 | Corpo pompa acqua completo (pos. 89+90+91+92) | <i>Complte water pump body (pos. 89+90+91+92)</i> |
| | | 1557482 | Piede normale completo (elica esclusa) | <i>Complete standard gear box (without propeller)</i> |
| | | 1557493 | Piede lungo completo (elica esclusa) | <i>Complete long gear box (without propeller)</i> |
| | | 1557496 | Piede extra lungo completo (elica esclusa) | <i>Complete extra long gear box (without propeller)</i> |
| | | 1566315 | Set guarnizioni/anelli tenuta | <i>Gasket set/seal rings set</i> |
| 95 | | 1569031 | Kit anodi (gambo corto) | <i>Anodes set (standard shaft)</i> |
| 95 | | 1569035 | Kit anodi (gambo lungo ed extralungo) | <i>Anodes set (long -extralong shaft)</i> |



CARBURATORE - CARBURETOR
(OVC 34/30 Reg. 337 / OVC 38/34 Reg. 343)

| Pos. Ref. No | Q.tà Q.ty | N. Codice Part No | Denominazione | Name of part |
|-------------------------|----------------------|------------------------------|--|--|
| 1 | 1 | 9520860 | Valvola aria | Choke valve |
| 3 | 1 | 9520570 | Emulsionatore | Diffuser |
| 6 | 1 | 9520300 | Galleggiante | Float |
| 7 | 1 | * | Guarnizione getto minimo | Idling jet gasket |
| 8 | 1 | 9521360 | Tappo pozzetto fori progressione | Plug |
| 9 | 1 | 9521170 | Bussola distanziale | Spacer bushing |
| 10 | 1 | 9521180 | Alberino valvola gas | Throttle valve shaft |
| 11 | 2 | 9520320 | Vite fissaggio cavo | Cable fixing screw |
| 12 | 1 | 9521370 | Bussola distanziale | Spacer bushing |
| 13 | 1 | 9521110 | Molla richiamo alberino avviamento | Starting shaft returning action spring |
| 14 | 1 | 9521380 | Rondella | Washer |
| 15 | 1 | 9521150 | Alberino valvola aria | Choke valve shaft |
| 16 | 1 | 9521190 | Molla | Spring |
| 17 | 1 | 9521390 | Leva comando alberino avviamento | Starter shaft control lever |
| 18 | 1 | 9520270 | Rondella | Washer |
| 19 | 1 | 9520230 | Rondella elastica | Elastic washer |
| 20 | 1 | 9520900 | Vite leva alberino avviamento | Starter shaft lever screw |
| 21 | 4 | 9520200 | Vite fissaggio valvole | Valve mounting screw |
| 22 | 4 | 9520220 | Rondella vite fissaggio valvole | Valve mounting screw washer |
| 23 | 1 | 9520560 | Molla | Spring |
| 24 | 1 | 9521220 | Vite regolazione miscela minimo | Idling screw |
| 25 | 1 | 9520910 | Vite fissaggio leva alberino gas | Shaft lever mounting screw |
| 26 | 1 | 9520310 | Vite regolazione valvola gas | Throttle lever adjustment screw |
| 27 | 1 | 9520100 | Molla vite regolazione valvola gas | Throttle lever adjustment screw spring |
| 28 | 1 | 9010650 | Supporto vite regolazione valvola gas | Throttle lever adjustment screw support |
| 29 | 2 | 4005040 | Vite TE M6x10 | Screw TE M6x10 |
| 30 | 1 | 690070 | Tubo benzina | Fuel pipe |
| 31 | 1 | 9521400 | Leva comando alberino gas | Choke control lever |
| 32 | 1 | 9521160 | Molla richiamo leva alberino gas | Choke lever returning action spring |
| 33 | 1 | * | Guarnizione corpo carburatore | Carburettor body gasket |
| 34 | 1 | 9520130 | Spillo chiusura benzina | Fuel pin |
| 35 | 1 | * | Guarnizione vaschetta | Float chamber gasket |
| 36 | 1 | 9521050 | Vaschetta | Float chamber |
| 37 | 1 | 9520170 | Perno galleggiante | Float gudgeon |
| 38 | 1 | * | Guarnizione perno galleggiante | Float gudgeon gasket |
| 39 | 4 | 9520260 | Rondella vite fissaggio vaschetta | Float chamber mounting screw washer |
| 40 | 4 | 9520060 | Vite fissaggio vaschetta | Float chamber mounting screw |
| 41 | 1 | * | Guarnizione raccordo | Connector gasket |
| 43 | 1 | 5505070 | Rondella M5 | Washer M5 |
| 44 | 1 | 7030490 | Rullino acceleratore | Accelerator roller |
| 45 | 1 | 7020250 | Perno rullino acceleratore | Accelerator roller gudgeon |
| 46 | 1 | 5050080 | Dado autobloccante M5 | Selflocking nut M5 |
| 47 | 1 | 5590570 | Molla richiamo leva valvola gas | Choke valve lever returning action spring |
| 48 | 1 | 9521310 | Busta guarnizioni | Gasket set |
| | | | MADEIRA 40 | |
| | 3 | 7505350 | Carburatore OVC 34/30 Reg.337 (da pos.1 a pos.41) | Carburettor OVC 34/30 Reg.337 (from pos. 1 to pos.41) |
| 4 | 3 | 9520020 | Getto massimo ** | Main jet ** |
| 5 | 3 | 9520580 | Getto minimo ** | Idling jet ** |
| 2 | 1 | 9520290 | Valvola gas | Throttle valve |
| | | | MADEIRA 50 - MADEIRA 40 XS | |
| | 2 | 7505430 | Carburatore OVC 38/34 Reg.343 (da pos.1 a pos.41) | Carburettor OVC 38/34 Reg.343 (from pos. 1 to pos.41) |
| 4 | 3 | 9520020 | Getto massimo ** | Main jet ** |
| 5 | 3 | 9520580 | Getto minimo ** | Idling jet ** |
| 2 | 1 | 9521405 | Valvola gas | Throttle valve |
| | | | * Compresa nella busta guarnizioni | * Enclosed in gasket set |
| | | | **Specificare diametro getto | **Specify jet diameter |

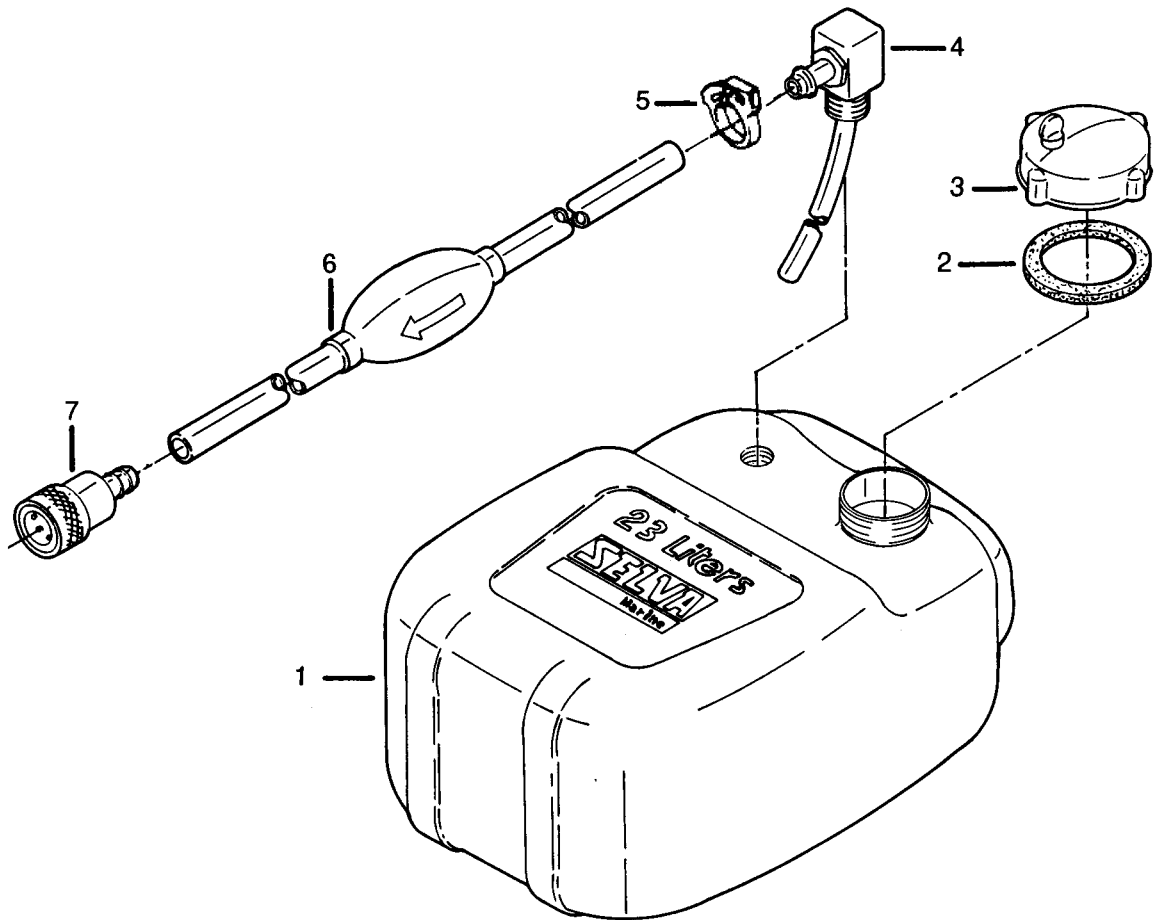


ALIMENTAZIONE / ADMISSION

| Pos. Ref. No | Q.tà Q.ty | N. Codice Part No | Denominazione | Name of part |
|-----------------|---------------|----------------------|--|--|
| 1 | | 690070 | Tubo | <i>Pipe</i> |
| 2 | 1 | 7510510 | Filtro benzina | <i>Fuel filter</i> |
| 3 | 1 | 7510080 | Pompa benzina | <i>Fuel pump</i> |
| 4 | 1 | 9010990 | Supporto | <i>Support</i> |
| 5 | 2 | 4005011 | Vite TE M6x30 | <i>Screw TE M5x12</i> |
| 6 | 2 | 8005360 | Ammortizzatore | <i>Shock absorber</i> |
| 7 | 2 | 5050011 | Dado autobloccante M6 | <i>Selflocking nut M6</i> |
| 8 | 1 | 8055091 | Raccordo | Connector |
| 9 | 1 | 8055120 | Raccordo a "L" | <i>"L" connector</i> |
| 10 | 1 | 8055125 | Raccordo a "T" | <i>"T" connector</i> |
| 11 | 2 | 8025410 | Corpo congiunzione | <i>Connector body</i> |
| 12 | 2 | 8015240 | Astina congiunzione | <i>Connector lever</i> |
| 13 | 2 | 8025420 | Piastrina bloccaggio | <i>Retainer plate</i> |
| 14 | 4 | 5050050 | Dado autobloccante M4 | <i>Selflocking nut M4</i> |
| 15 | 4 | 4005170 | Vite TE M4x16 | <i>Screw TE M4x16</i> |
| 16 | 4 | 3570080 | Anello OR | <i>OR ring</i> |
| 17 | 6 | 5570110 | Anello Benzeng | <i>Benzeng ring</i> |
| | GRUPPI | | | |
| | 2 | 1581170 | Congiunzione carburatori (da pos.11 a pos.15) | ASSEMBLIES <i>Carburettor connector</i> (da pos. 11 a pos.15) |

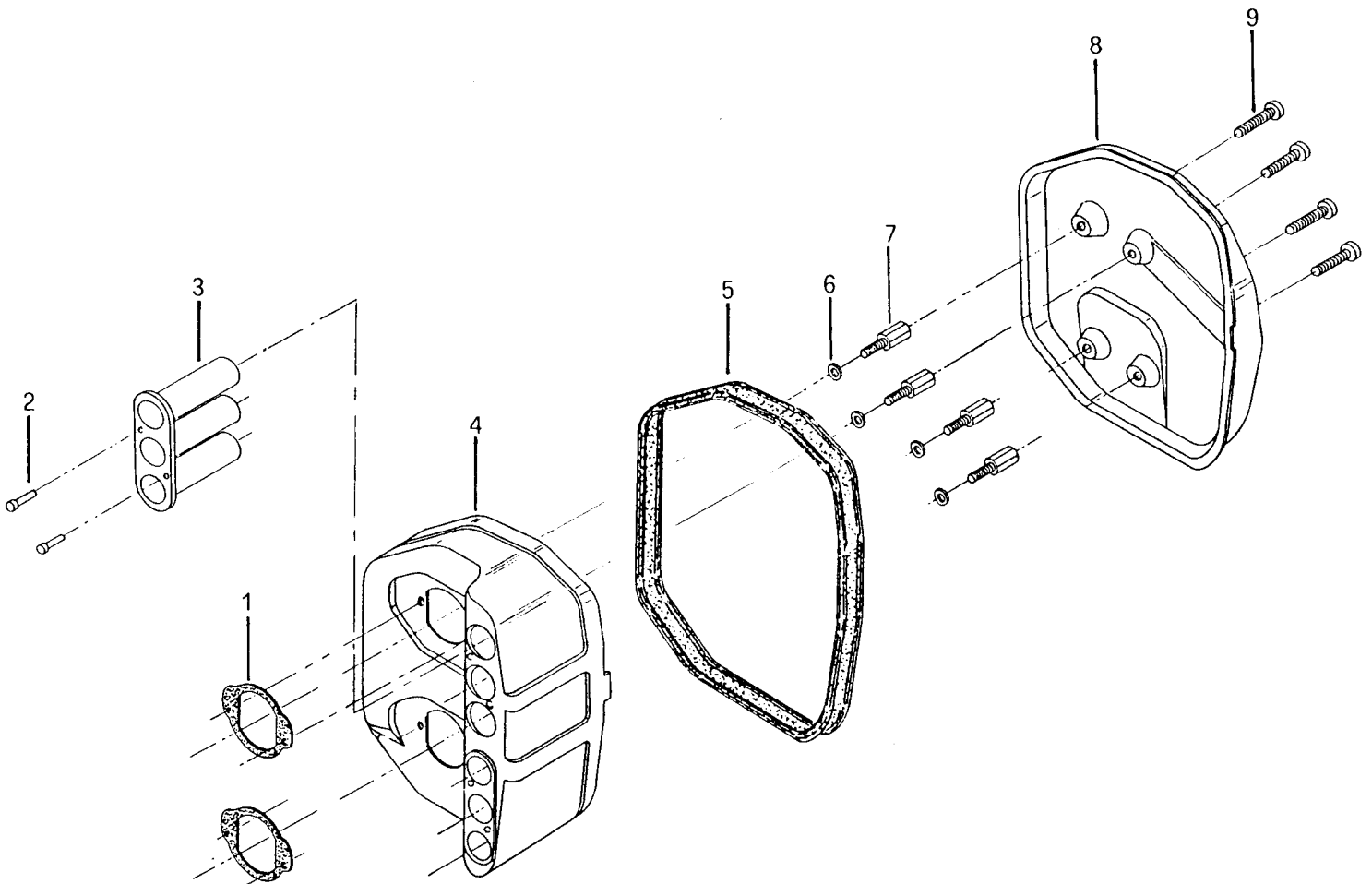
SERBATOIO / FUEL TANK

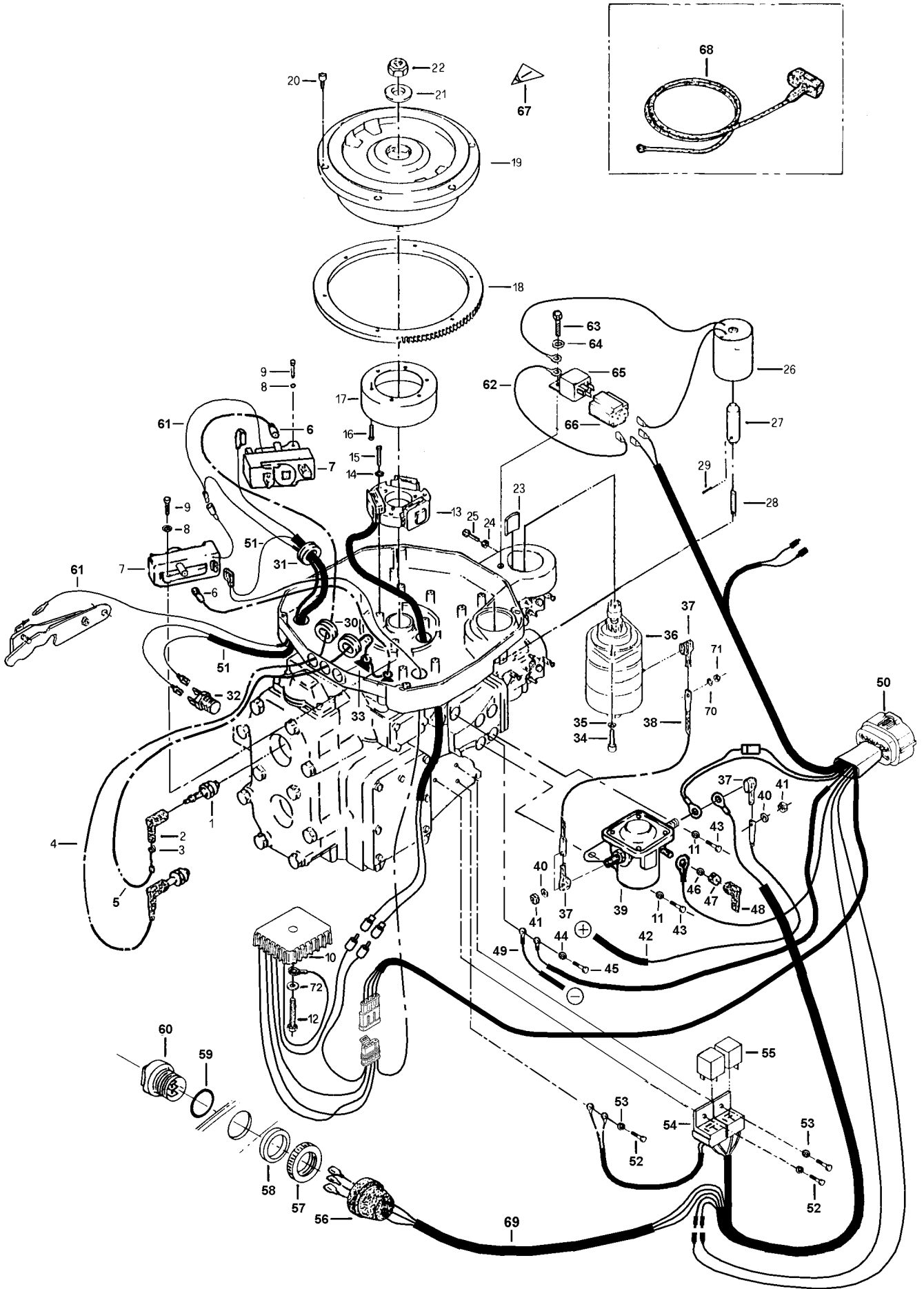
| Pos. Ref. No | Q.tà Q.ty | N. Codice Part No | Denominazione | Name of part |
|-----------------|--------------|----------------------|--|---|
| 2 | 1 | 3540275 | Guarnizione tappo | Gasket, cap |
| 5 | 1 | 8055101 | Fascetta | Clamp |
| 6 | 1 | 8050270 | Tubazione premontata | Fuel hose |
| 7 | 1 | 8065080 | Attacco rapido femmina | Fuel connector - female |
| | | | GRUPPI | ASSEMBLIES |
| 1 | 1 | 8085080 | Serbatoio completo | Complete Fuel tank |
| 3 | 1 | 1598845 | Tappo serbatoio (pos. 2 + 3) | Fuel tank plug (pos. no 2 + 3) |
| 4 | 1 | 8055085 | Pescante completo | Complete fuel suction |
| | 1 | 1575146 | Serbatoio con tubazione (da pos. 1 a pos. 7) | Fuel tank with pipe (from pos. 1 to pos. 7) |
| | 1 | 1581025 | Tubazione completa (da pos.5 a pos.7) | Complete pipe (from pos.5 to poss.7) |



FILTRO ARIA / AIR FILTER

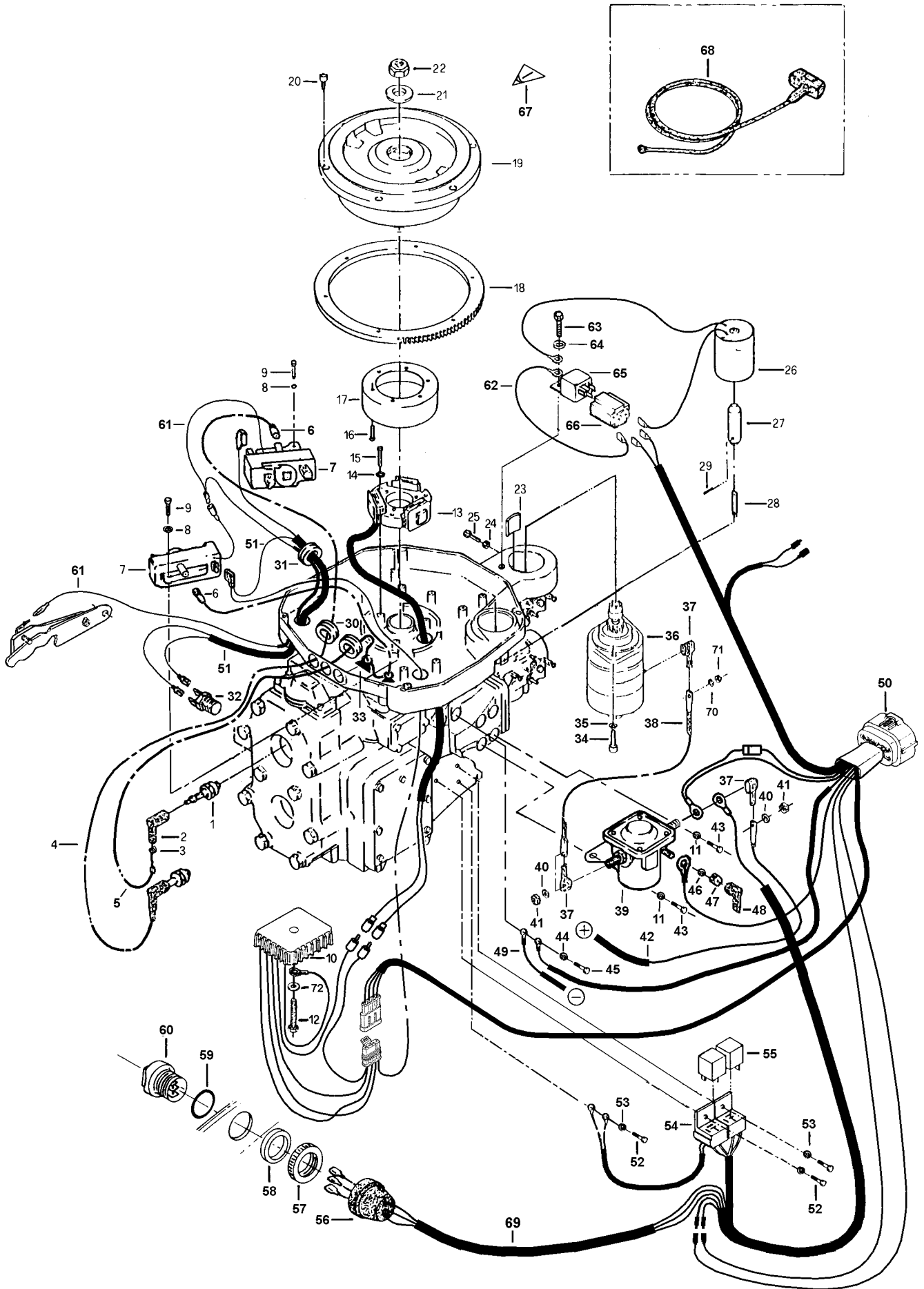
| Pos. Ref. No | Q.tà Q.ty | N. Codice Part No | Denominazione | Name of part |
|-----------------|--------------|----------------------|--|---|
| 1 | 2 | 3525080 | Guarnizione scatola filtro-carburatore | Filter box-carburettor gasket |
| 2 | 4 | 7065040 | Rivetto | Rivet |
| 3 | 2 | 8080170 | Tubi silenziatore | Silencer tubes |
| 4 | 1 | 8080180 | Corpo scatola filtro | Filter box body |
| 5 | 1 | 8010130 | Profilo guarnizione | Gasket profile |
| 6 | 4 | 5505080 | Rondella M6 | Washer M6 |
| 7 | 4 | 7015380 | Prigioniero | Stud |
| 8 | 1 | 8080200 | Coperchio scatola filtro | Filter box cover |
| 9 | 4 | 4045020 | Vite fissaggio TCTC M5x12 | Screw TCTC M5x12 |
| | | | GRUPPI | ASSEMBLIES |
| | 1 | 1598200 | Gruppo filtro aria - completo (da pos. 1 a pos.9) | Air filter assembly - complete (from pos. 1 to pos. 9) |



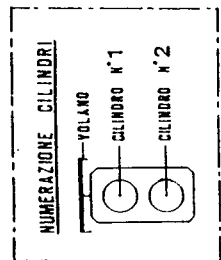
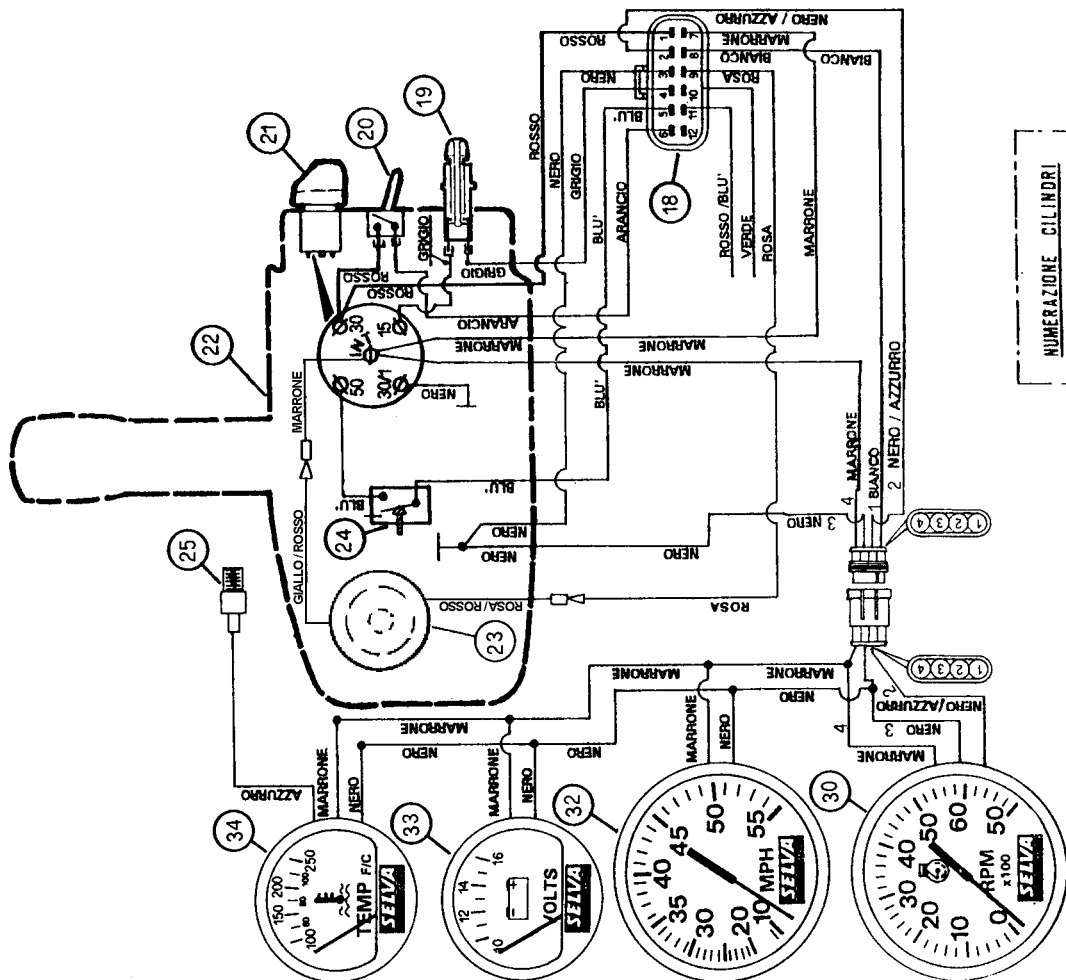
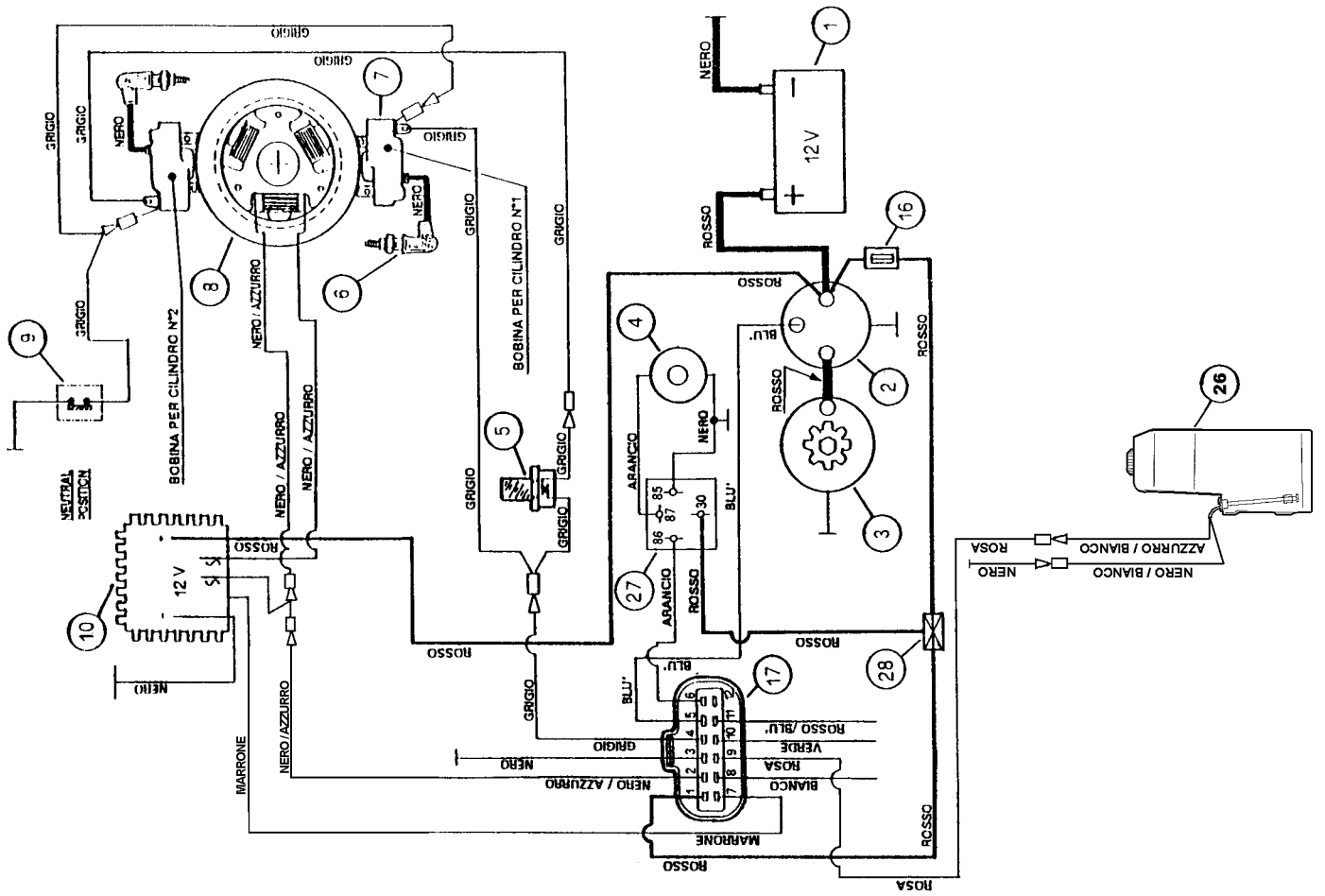


PARTE ELETTRICA / ELECTRICAL COMPONENTS

| Pos. Ref. No | Q.tà Q.ty | N. Codice Part No | Denominazione | Name of part |
|-------------------------|----------------------|------------------------------|--------------------------------------|----------------------------------|
| 1 | 2 | 8570080 | Candela | Spark plug |
| 2 | 2 | 8060090 | Cappuccio candela | Spark plug cover |
| 3 | 2 | 5590270 | Molla attacco candela | Spark plug cover spring |
| 4 | | 8585010 | Cavo alta tensione | High voltage cable |
| 5 | | 8585010 | Cavo alta tensione | High voltage cable |
| 6 | 2 | 8060280 | Cappuccio cavo candela | Spark plug cable cover |
| 7 | 2 | 8505130 | Bobina accensione elettronica C.P.S. | Electronic ignition cover C.P.S. |
| 8 | 4 | 5525010 | Rondella M5 | Washer M5 |
| 9 | 6 | 4015510 | Vite TCEI M5x20 | Screw TCEI M5x20 |
| 10 | 1 | 1605001 | Regolatore | Stabiliser |
| 11 | 2 | 5505080 | Rondella M6 | Washer M6 |
| 12 | 1 | 4005031 | Vite TCEI M5 x 35 Dacromet | Screw TCEI M5 x 35 |
| 13 | 1 | 8580060 | Statore generatore | Generator stator |
| 14 | 3 | 5525010 | Rondella M5 | Washer M5 |
| 15 | 3 | 4005150 | Vite TE M5x25 Inox | Screw TE M5x25 Inox |
| 16 | 3 | 4035020 | Vite TSIC M5X16 | Screw TSIC Mx5X16 |
| 17 | 1 | 8580070 | Rotore generatore | Generator rotor |
| 18 | 1 | 6010010 | Corona dentata | Crown gear |
| 20 | 6 | 4015540 | Vite TCEI M6x16 | Screw TCEI M6x16 |
| 21 | 1 | 9025140 | Rondella | Washer |
| 22 | 1 | 5050040 | Dado autobloccante | Selflocking nut |
| 23 | 1 | 9005710 | Piastrina fissaggio elettrochoke | Electrochoke mounting plaque |
| 24 | 1 | 5005010 | Dado M6 | Nut M6 |
| 25 | 1 | 4005110 | Vite TE M6x25 | Screw TE M6x25 |
| 26 | 1 | 8575015 | Corpo elettrochoke | Electrochoke body |
| 27 | 1 | 8575020 | Pistoncino | Piston |
| 28 | 1 | 9005040 | Congiunzione | Conjunction |
| 29 | 1 | 5550050 | Spina | Pin |
| 30 | 2 | 8060150 | Passacavo | Fairled |
| 31 | 1 | 8060460 | Passacavo | Fairled |
| 32 | 1 | 8545191 | Interruttore termico | Thermic switch |
| 33 | 2 | 8000300 | Fermaglio cavi | |
| 34 | 2 | 4015580 | Vite TCEI M8x25 Dacromet | Screw TCEI M8x25 Dacromet |
| 35 | 2 | 5520020 | Rosetta elastica M8 | Grower M8 |
| 36 | 1 | 8520010 | Motorino avviamento (Pos. 36+70+71) | Starter (Pos. 36+70+71) |
| 37 | 3 | 8060200 | Cappuccio cavo motorino | Starter cable cover |
| 38 | 1 | 1572380 | Cavo motorino | Starter cable |
| 39 | 1 | 8515100 | Teleruttore | Solenoid starter |
| 40 | 2 | 5515050 | Rosetta elastica M8 | Grower M8 |
| 41 | 2 | 5005060 | Dado M8 | Nut M8 |
| 42 | 1 | 1572415 | Cavo positivo alla batteria | Positive cable to battery |
| 43 | 2 | 4015130 | Vite TCE M6x12 Inox | Screw TCE M6x12 Inox |
| 44 | 1 | 5505060 | Rondella M8 | Washer M8 |
| 45 | 1 | 4015760 | Vite TCEI M8x12 | Screw TCEI M8X12 |
| 48 | 1 | 8060100 | Cappuccio | Cover |
| 49 | 1 | 1572425 | Cavo negativo alla batteria | Negative cable to battery |
| 63 | 1 | 4045020 | Vite TC Phillips M5 x 12 | Screw TC Phillips M5 x 12 |
| 64 | 1 | 5555070 | Rondella M5 | Washer M5 |
| 65 | 1 | 8515090 | Relè 4 vie | 4 way relay |
| 66 | 1 | 8550150 | Connettore relè | Relay connector |
| 67 | 1 | 8092644 | Decalco pericolo | Danger decal |
| 72 | 1 | 5505070 | Rondella M5 | Washer M5 |



| Pos. Ref. No | Q.tà Q.ty | N. Codice Part No | Denominazione | Name of part |
|-------------------------|----------------------|------------------------------|--|---|
| | | | GRUPPI | ASSEMBLIES |
| 19 | 1 | 1599485 | Volano completo (Pos. 16+17+18+19+20) | Complete flywheel (Pos. 16+17+18+19+20) |
| 50 | 1 | 8535380 | Cablaggio interno | Internal harness. |
| 51 | 1 | 8535410 | Cablaggio stop bobine | Coil stop cable |
| 61 | 1 | 8535400 | Cablaggio C.P.S. | C.P.S. cable |
| 62 | 1 | 1572825 | Cavo massa elettrochoke | Electrochoke ground cable |
| | 1 | 8580050 | Generatore 12V / 70W (pos. 13+17) | Generator 12V / 70W (pos 13+17) |
| | 1 | 8575030 | Elettrochoke (pos. 26+27+29) | Electrochoke (pos. 26+27+29) |
| 68 | 1 | 1596090 | Fune avviamento emergenza | Emergency start rope |
| | | | POWER TRIM | POWER TRIM |
| 52 | 3 | 4005090 | Vite TE M5 x 12 | Screw TE M5 x 12 |
| 53 | 3 | 5505070 | Rondella M5 | Washer M5 |
| 54 | 2 | 8550130 | Zoccolo relè | Relay base |
| 55 | 2 | 8515070 | Relè 5 vie 40 Amp. | 5-way relay 40 Amp. |
| 56 | 1 | 8060370 | Cappuccio pulsante trim | Trim switch cover |
| 57 | 1 | 8025580 | Ghiera | Ring nut |
| 58 | 1 | 8025590 | Rondella | Washer |
| 59 | 1 | 3570300 | Anello O.R. | O.R. ring |
| 60 | 1 | 1572720 | Pulsante TRIM-TILT completo | Complete TRIM-TILT switch |
| | | | GRUPPI | ASSEMBLIES |
| 69 | 1 | 8535391 | Cablaggio box trim (pos. 54+56) | Box trim cable (pos. 54+56) |
| | 1 | 1572711 | Gruppo completo comando trim (da pos. 52 a pos. 60) | Complete trim control assy (from pos 52 to pos 60) |



SCHEMA IMPIANTO ELETTRICO – WIRING DIAGRAM

Versioni / Version : EL.S - EL.S.MA

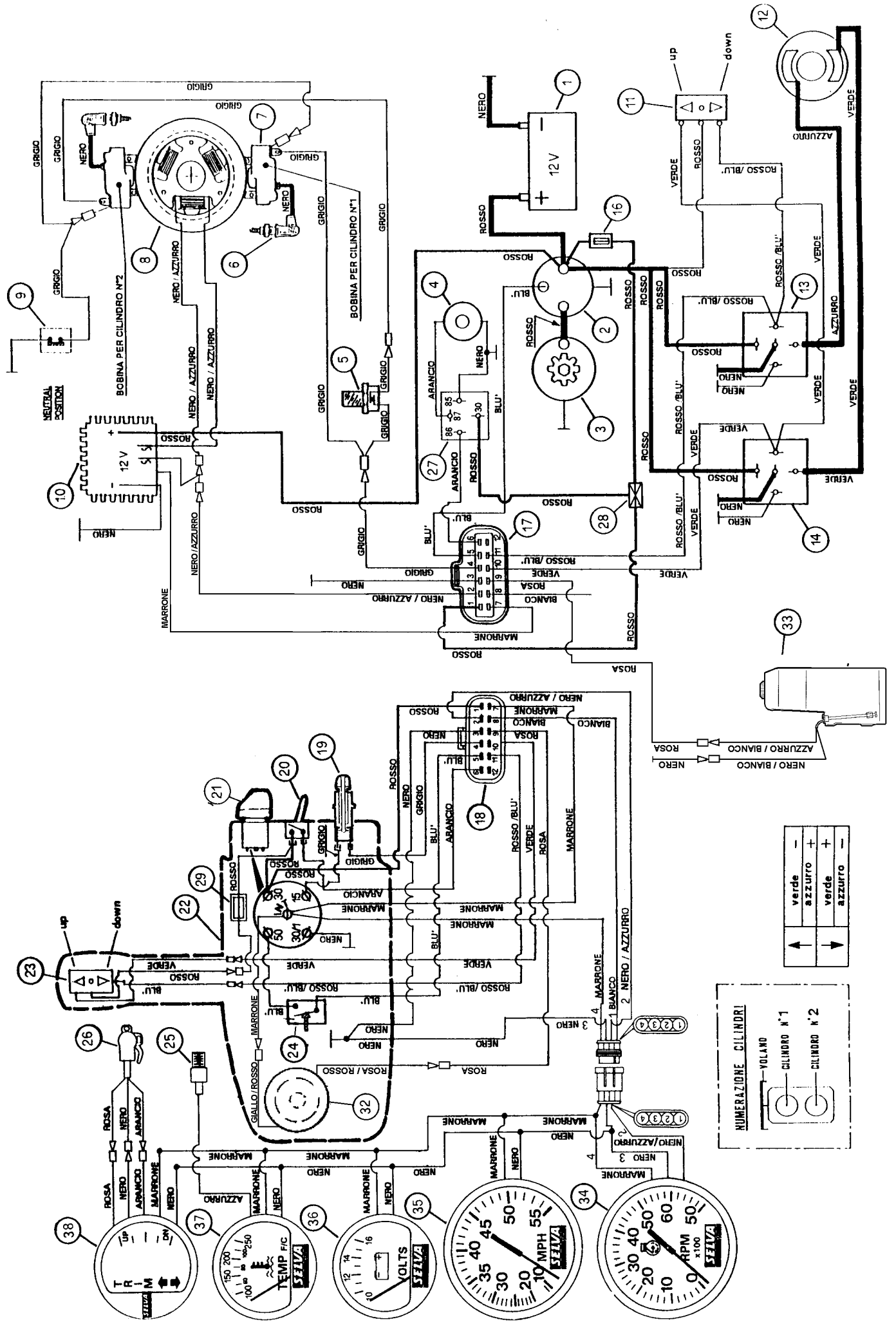
| POS | DENOMINAZIONE | NAME OF PARTS | POS | DENOMINAZIONE | NAME OF PARTS |
|-----|--------------------------------|--|------|-----------------------------|-----------------------------------|
| 1 | Batteria | <i>Battery</i> | 20 | Interruttore choke | <i>Choke valve switch</i> |
| 2 | Teleruttore | <i>Starter solenoid</i> | 21 | Quadro a chiave | <i>Switch and key</i> |
| 3 | Motorino d'avviamento | <i>Starter motor</i> | 22 | Scatola telecomando | <i>Remote control box</i> |
| 4 | Elettrochoke | <i>Choke valve solenoid</i> | 23 * | Segnalatore acustico | <i>Buzzer</i> |
| 5 | Bulbo temperatura | <i>Temperature switch</i> | 24 | Microinterruttore sicurezza | <i>Emergency ignition switch</i> |
| 6 | Candela accensione | <i>Spark plug</i> | 25 | Sonda termica | <i>Thermic probe</i> |
| 7 | Bobina acc. elettronica C.P.S. | <i>Electronic ignition coil C.P.S.</i> | 26 * | Sonda livello olio | <i>Oil level probe</i> |
| 8 | Generatore | <i>Generator</i> | 27 | Relè elettrochoke | <i>Choke valve solenoid relay</i> |
| 9 | Sensore neutral | <i>Neutral sensor</i> | 28 | Connettore rapido | <i>Connector</i> |
| 10 | Regolatore | <i>Stabiliser</i> | 31 | Contagiri | <i>Motor tachometer</i> |
| 16 | Fusibile 20 A | <i>Fuse 20 A</i> | 32 | Contamiglia | <i>Speedometer</i> |
| 17 | Cablaggio interno | <i>Motor cable</i> | 33 | Voltmetro | <i>Voltmeter</i> |
| 18 | Cablaggio esterno | <i>Instrument cable</i> | 34 | Indicatore temperatura | <i>Temperature gauge</i> |
| 19 | Stacco di sicurezza | <i>Emergency cut-off switch</i> | | | |

COLORE DEI FILI / CABLE COLOURS

Rosso=Red - Azzurro = Azure - Nero = Black - Grigio = Gray - Blu = Blue - Rosso / blu = Red / blue - Arancio = Orange - Rosa = Pink
 Verde = Green - Marrone = Brown - Bianco = White - Nero/Azzurro = Black/ Azure - Azzurro/Bianco = Azure/White
 Giallo/Rosso = Yellow/Red - Rosa/Rosso = Pink/Red

* = Solo su versioni M.A.

* = Only on M.A. version



SCHEMA IMPIANTO ELETTRICO – WIRING DIAGRAM

Versioni / Version : EL.S - EL.S.MA

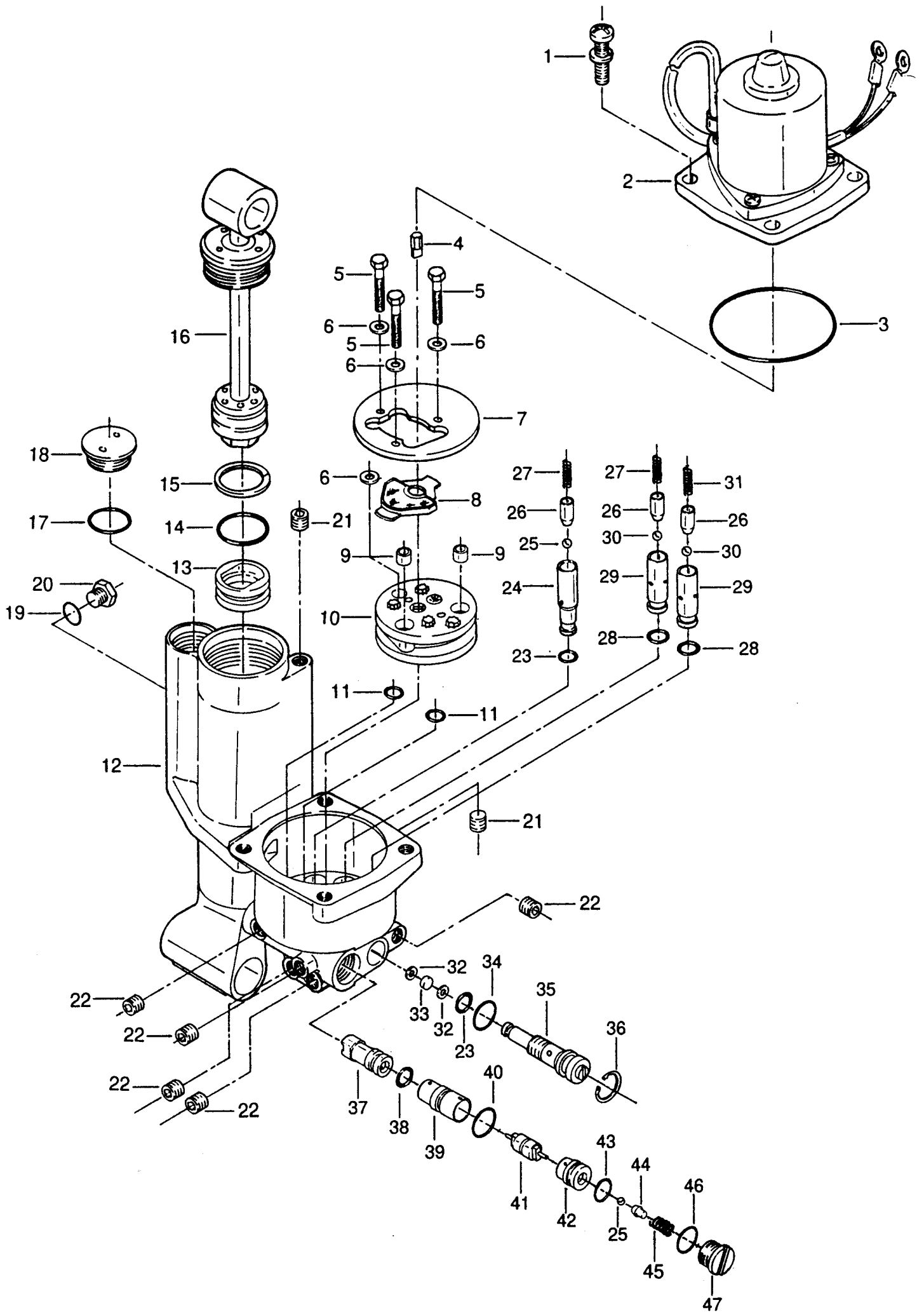
| POS | DENOMINAZIONE | NAME OF PARTS | POS | DENOMINAZIONE | NAME OF PARTS |
|-----|-------------------------------------|--|------|---|--|
| 1 | Batteria | <i>Battery</i> | 20 | Interruttore choke | <i>Choke valve switch</i> |
| 2 | Teleruttore | <i>Starter solenoid</i> | 21 | Quadro a chiave | <i>Switch and key</i> |
| 3 | Motorino d'avviamento | <i>Starter motor</i> | 22 | Scatola telecomando | <i>Remote control box</i> |
| 4 | Elettrochoke | <i>Choke valve solenoid</i> | 23 | Pulsante trim-tilt (scatola telecomando) | <i>Trim tilt switch (remote control housing)</i> |
| 5 | Bulbo temperatura | <i>Temperature switch</i> | 24 | Microinterruttore sicurezza | <i>Emergency ignition switch</i> |
| 6 | Candela accensione | <i>Spark plug</i> | 25 | Sonda termica | <i>Thermic probe</i> |
| 7 | Bobina acc. elettronica C.P.S. | <i>Electronic ignition coil C.P.S.</i> | 26 | Sensore trim | <i>Trim sender</i> |
| 8 | Generatore | <i>Generator</i> | 27 | Relè elettrochoke | <i>Choke valve solenoid relay</i> |
| 9 | Sensore neutral | <i>Neutral sensor</i> | 28 | Connettore rapido | <i>Connector</i> |
| 10 | Regolatore | <i>Stabiliser</i> | 29 | Fusibile 1 A | <i>Fuse 1 A</i> |
| 11 | Pulsante trim-tilt (bacinella) | <i>Trim-tilt switch (engine cover-Lower)</i> | 32 * | Segnalatore acustico | <i>Buzzer</i> |
| 12 | Power trim-tilt | <i>Power trim-tilt</i> | 33 * | Sonda livello olio | <i>Oil level probe</i> |
| 13 | Relè per rientro trim-tilt | <i>Trim-tilt intel relay</i> | 34 | Contagiri | <i>Motor tachometer</i> |
| 14 | Relè per uscita trim-tilt | <i>Trim-tilt outlet relay</i> | 35 | Contamiglia | <i>Speedometer</i> |
| 16 | Fusibile 20 A | <i>Fuse 20 A</i> | 36 | Voltmetro | <i>Voltmeter</i> |
| 17 | Cablaggio interno | <i>Motor cable</i> | 37 | Indicatore temperatura | <i>Temperature gauge</i> |
| 18 | Cablaggio esterno | <i>Instrument cable</i> | 38 | Indicatore trim | <i>Trim gauge</i> |
| 19 | Stacco di sicurezza | <i>Emergency cut-off switch</i> | | | |

COLORE DEI FILI / CABLE COLOURS

Rosso=Red - Azzurro = Azure - Nero = Black - Grigio = Gray - Blu = Blue - Rosso / blu = Red / blue - Arancio = Orange - Rosa = Pink
 Verde = Green - Marrone = Brown - Bianco = White - Nero/Azzurro = Black/ Azure – Azzurro/Bianco = Azure/White
 Giallo/Rosso = Yellow/Red – Rosa/Rosso = Pink/Red

* = Solo su versioni M.A.

* = Only on M.A. version



POWER TRIM GW-037

| Pos. Ref. No | Q.tà Q.ty | N. Codice Part No | Denominazione | Name of part |
|-------------------------|----------------------|------------------------------|-------------------------------------|--------------------------------|
| 1 | 4 | 8530958 | Vite completa "C" G4017-21C-1 | Nut comp."C" G4017-21C-1 |
| 2 | 1 | 8530959 | Motore S9157-876-0 | Motor S9157-876-0 |
| 3 | 1 | 3570567 | Anello OR A0399-340-B0 | O ring A0399-340-B0 |
| 4 | 1 | 8530957 | Giunto H1017-841-0 | Drive joint H1017-841-0 |
| 5 | 3 | 4005151 | Vite esagonale M5 x 30 S9057-556-0 | Hex bolt M5 x 30 S9057-556-0 |
| 6 | 4 | 5505070 | Rondella piana M5 S9057-570-0 | Plain washer M5 S9057-570-0 |
| 7 | 1 | 8530954 | Supporto valvola H1017-843-0 | Valve holder H1017-843-0 |
| 8 | 1 | 8530952 | Filtro "B " S9057-867-0 | Filter "B" S9057-867-0 |
| 9 | 2 | 8530953 | Collare S9057-508-0 | Collar S9057-508-0 |
| 10 | 1 | 8530955 | Pompa G4017-853-1 | Pump G4017-853-1 |
| 11 | 2 | 3570549 | Anello OR S0709-340-B0 | O ring S0709-340-B0 |
| 12 | 1 | 8530963 | Corpo power trim H1017-866-1 | Manifold H1017-866-1 |
| 13 | 1 | 8530937 | Pistone libero completo H1017-P22-1 | Free piston comp H1017-P22-1 |
| 14 | 1 | 3570554 | Anello OR P3909-340-10 | O ring P3909-340-10 |
| 15 | 1 | 3595050 | Anello di sostegno Y0508-352-0 | Back-up-ring Y0508-352-0 |
| 16 | 1 | 8530962 | Pistone completo H1017-120-1 | Piston rod comp H1017-120-1 |
| 17 | 1 | 3570566 | Anello OR P2209-340-A0 | O ring P2209-340-A0 |
| 18 | 1 | 8530945 | Tappo "B" H1017-461-0 | Cap "B" H1017-461-0 |
| 19 | 1 | 3570551 | Anello OR P0909-340-B0 | O ring P0909-340-B0 |
| 20 | 1 | 8530956 | Tappo Y0507-460-0 | Cap Y0507-460-0 |
| 21 | 2 | 8530961 | Grano G4017-562-1 | Hex nut G4017-562-1 |
| 22 | 5 | 8530960 | Grano G2377-562-0 | Hex nut G2377-562-0 |
| 23 | 2 | 3570546 | Anello OR S0609-340-B0 | O ring S0609-340-B0 |
| 24 | 1 | 8530942 | Sede valvola H1017-211-1 | Valve seat H1017-211-1 |
| 25 | 2 | 3005262 | Sfera 09649-206-20-G2 | Ball 09649-206-20-G2 |
| 26 | 3 | 8530941 | Guida molla H1017-400-0 | Spring guide H1017-400-0 |
| 27 | 2 | 8530940 | Molla della valvola H1017-215-1 | Valve spring H1017-215-1 |
| 28 | 2 | 3570565 | Anello OR S0809-340-B0 | O ring S0809-340-B0 |
| 29 | 2 | 8530939 | Sede valvola "B" H1017-231-0 | Valve seat "B" H1017-231-0 |
| 30 | 2 | 3005261 | Sfera 05329-206-20-G2 | Ball 05329-206-20-G2 |
| 31 | 1 | 8530938 | Molla valvola "B" H1017-216-1 | Valve spring "B" H1017-216-1 |
| 32 | 2 | 8530944 | Rondella di tenuta S9057-838-0 | Seal washer S9057-838-0 |
| 33 | 1 | 8530943 | Sede piastra P0017-731-0 | Seat plate P0017-731-0 |
| 34 | 1 | 3570564 | Anello OR P10A9-340-B0 | O ring P10A9-340-B0 |
| 35 | 1 | 8530946 | Valvola manuale H1017-831-0 | Manual valve H1017-831-0 |
| 36 | 1 | 5570565 | Anello seeger H1017-370-0 | Internal circlip H1017-370-0 |
| 37 | 1 | 8530951 | Sede valvola completa H1017-835-0 | Valve seat comp. H1017-835-0 |
| 38 | 1 | 3570548 | Anello OR S1209-340-B0 | O ring S1209-340-B0 |
| 39 | 1 | 8530949 | Manicotto H1017-728-0 | Sleeve H1017-728-0 |
| 40 | 1 | 3570561 | Anello OR S1409-340-B0 | O ring S1409-340-B0 |
| 41 | 1 | 8530950 | Rocchetto completo H1017-871-0 | Spool comp.H1017-871-0 |
| 42 | 1 | 8530948 | Sede valvola "D" H1017-214-0 | Valve seat "D" H1017-214-0 |
| 43 | 1 | 3570562 | Anello OR S1609-340-B0 | O ring S1609-340-B0 |
| 44 | 1 | 8530935 | Guida molla "B" H1017-401-0 | Spring guide "B" H1017-401-0 |
| 45 | 1 | 8530936 | Molla valvola controllo H1017-226-0 | Check valve spring H1017-226-0 |
| 46 | 1 | 3570563 | Anello OR S2009-340-B0 | O ring S2009-340-B0 |
| 47 | 1 | 8530947 | Tappo H1017-586-0 | Plug H1017-586-0 |

MOTORINO AVVIAMENTO / STARTER MOTOR

| <i>Pos. Ref. No</i> | <i>Q.tà Q.ty</i> | <i>N. Codice Part No</i> | <i>Denominazione</i> | <i>Name of part</i> |
|-------------------------|----------------------|------------------------------|------------------------------|-------------------------------|
| 1 | 1 | 9530030 | Kit pignone | <i>Drive kit</i> |
| 2 | 1 | 9530090 | Flangia | <i>Flange</i> |
| 3 | 1 | 9530040 | Rotore | <i>Rotor</i> |
| 4 | 1 | 9530080 | Fondello | <i>Cap</i> |
| 5 | 1 | 9530070 | Portaspazzole | <i>Brush support</i> |
| 6 | 4 | 9530010 | Spazzola | <i>Brush</i> |
| 10 | 1 | 9530120 | Statore completo | <i>Complete stator</i> |
| | | | GRUPPI | ASSEMBLIES |
| | 1 | 8520010 | Motorino avviamento completo | <i>Complete starter motor</i> |

